

# KIT GPL

Estas instrucciones forman parte integrante del manual del aparato en el cual se instala el kit. Por lo tanto rogamos consultar dicho manual para leer las **ADVERTENCIAS DE CARÁCTER GENERAL** y las **NORMAS FUNDAMENTALES SOBRE SEGURIDAD**.

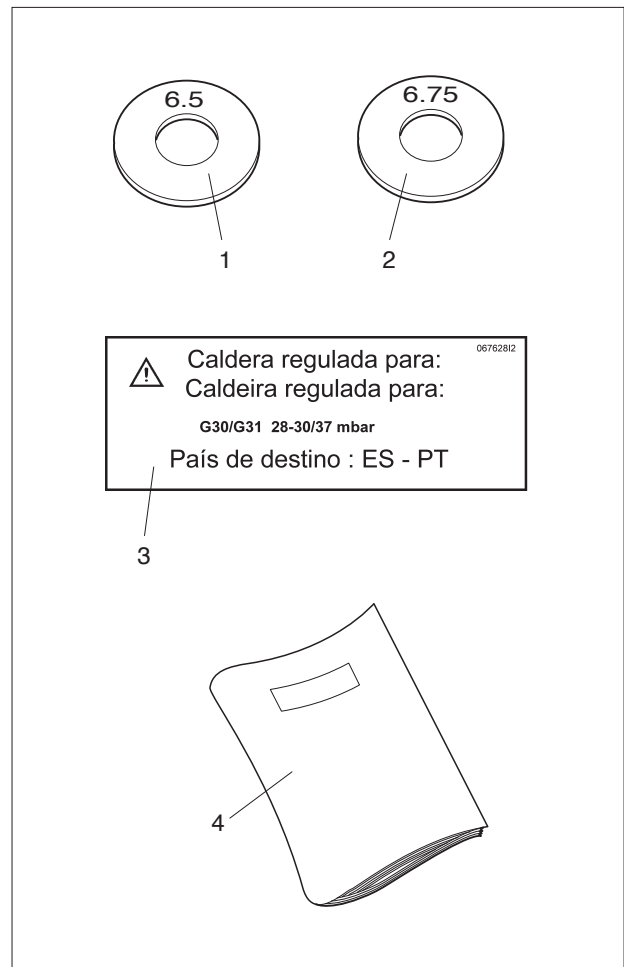
## Descripción del kit

El **KIT GLP** permite el funcionamiento de un grupo térmico de gas G30-G31.

## Contenido del paquete

<b>Descripción</b>	<b>Cant.</b>
1 - Diafragma <b>6.50</b>	1
2 - Diafragma <b>6.75</b>	1
3 - Etiqueta cambio gas	1
4 - Hoja de instrucciones	1

El kit se suministra empaquetado **DENTRO DEL SOBRE DE DOCUMENTOS** proporcionado adjunto al grupo térmico.



## Instalación

La instalación del kit debe ser efectuada por un Servicio Técnico de Asistencia o por personal profesionalmente cualificado.

Antes de comenzar a efectuar la instalación será necesario:

- cortar la alimentación eléctrica de la caldera, situando para ello el interruptor general de la instalación y el interruptor principal de la caldera en "apagado".

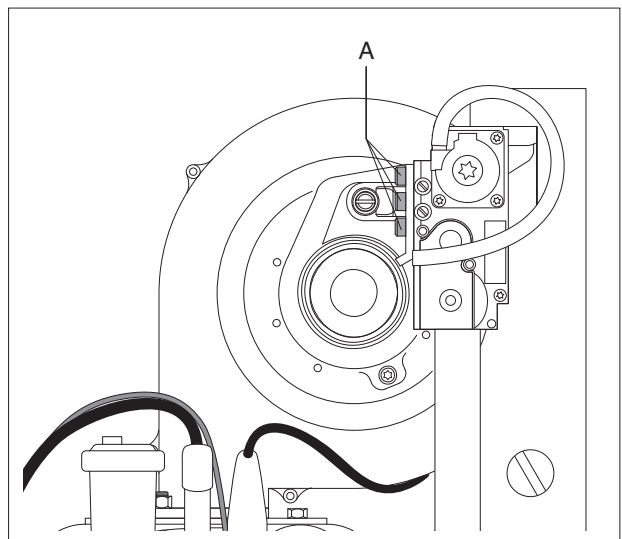
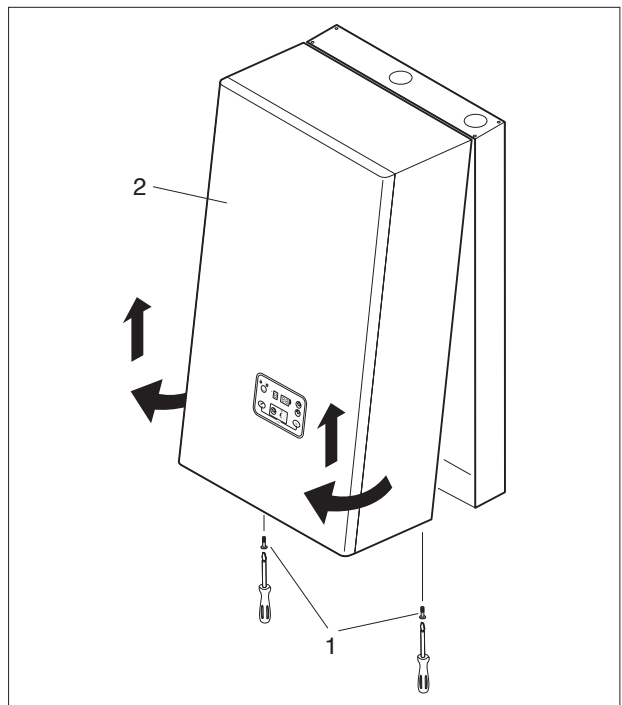
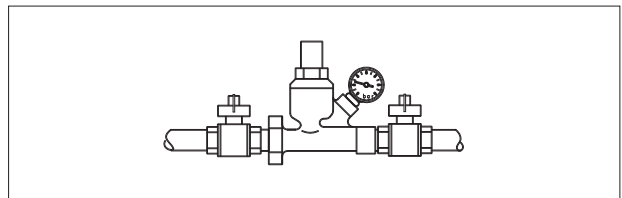
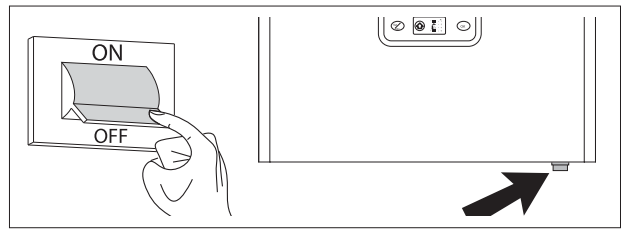
- cerrar la llave de paso del combustible.

Para efectuar la instalación:

- desenroscar los tornillos de fijación (1) del panel frontal (2) situados en la parte inferior del mismo, inclinarlo y empujarlo hacia arriba para liberarlo de las ranuras situadas en la parte alta del bastidor y, por último, desmontarlo del grupo térmico;

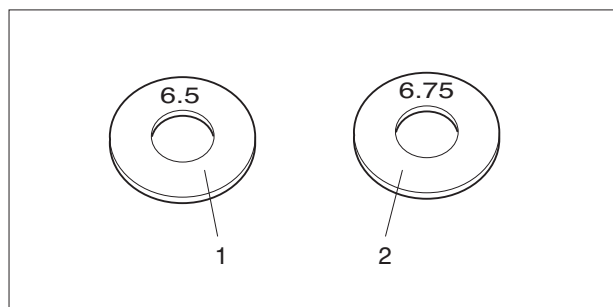
- configurar en 3 ó 4 el parámetro 36 (según la longitud del conducto de evacuación humos, véase manual específico del grupo térmico). La velocidad del ventilador se adapta automáticamente al tipo de gas;

- desensamblar la válvula gas del grupo de ventilación aflojando los tres tornillos (A);



- Localizar el agujero de paso del gas con la relativa junta que, en caso de alimentación con metano, no tiene ningún diafragma.

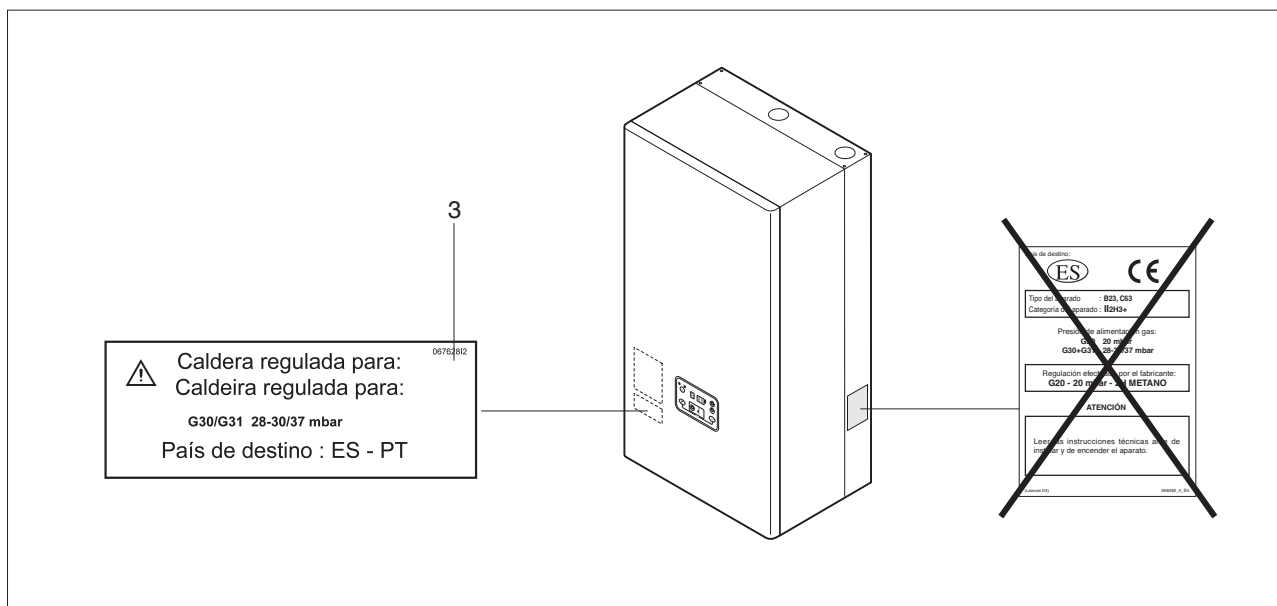
- Colocar el diafragma (1) marcado con "6.5" sin quitar la junta.  
Sólo en caso de que el grupo térmico sea alimentado con una mezcla de gas que provoque problemas de encendido, se deberá utilizar el diafragma (2) con la marca "6.75";



- reinstalar la válvula gas y efectuar todas las operaciones de calibración ilustradas en el manual específico del grupo térmico;

- aplicar en la parte interna del panel el adhesivo (3) para G30-G31 suministrado en el kit y eliminar el de G20;

- eliminar la etiqueta gas para G20 presente en la parte lateral del bastidor.



## Controles

Una vez instalado el kit verificar:

- la hermeticidad de todas las juntas realizadas;
- la parada total del aparato, situando para ello el interruptor general de la instalación en "apagado".

