

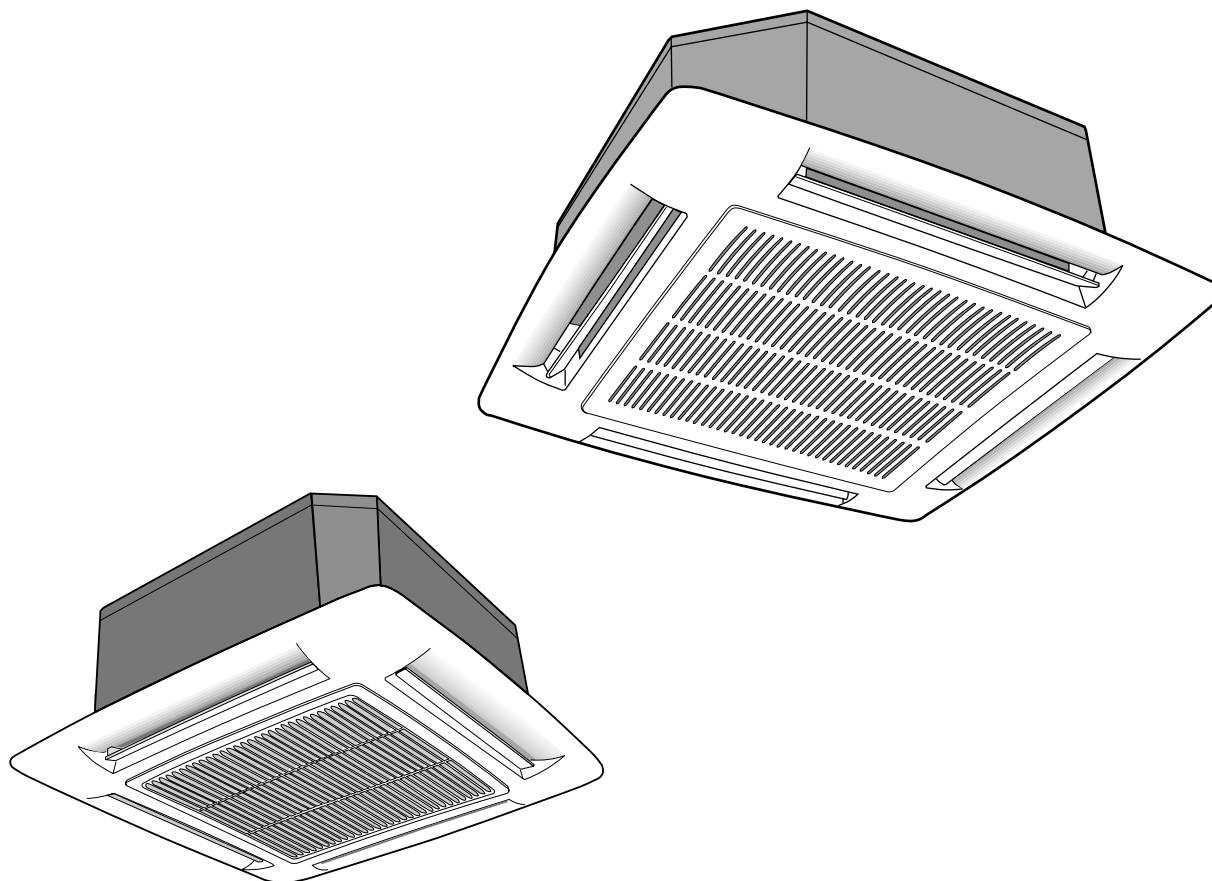


42GW

Ventilconvettori "Hydronic Global Cassette"

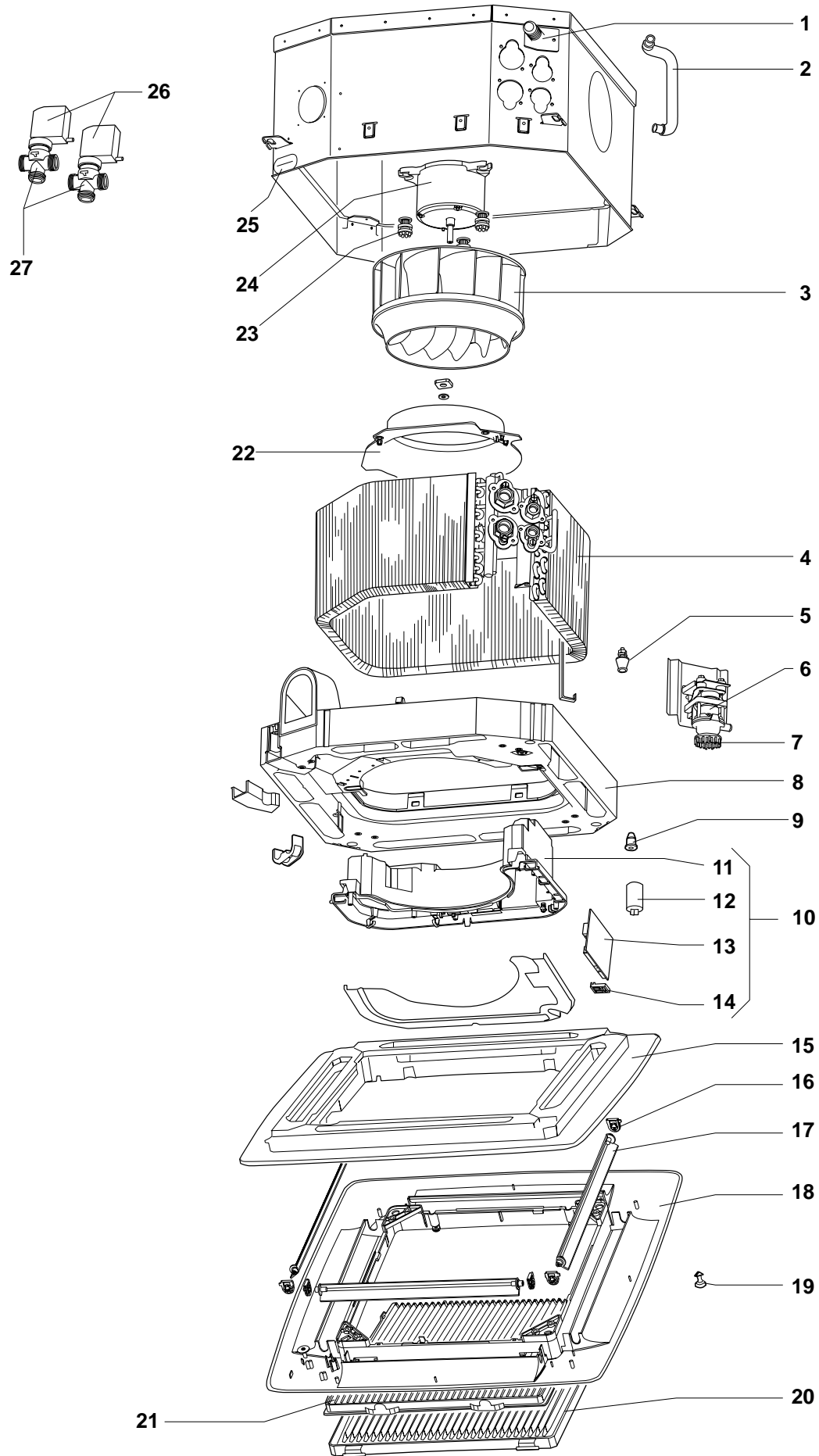
"Hydronic Global Cassette" Fan Coil

Parti di ricambio / Spare parts



42GW
004÷010

Ventilconvettori "Hydronic Global Cassette" (senza riscaldatore elettrico)
"Hydronic Global Cassette" Fan Coil (Without electric heater)

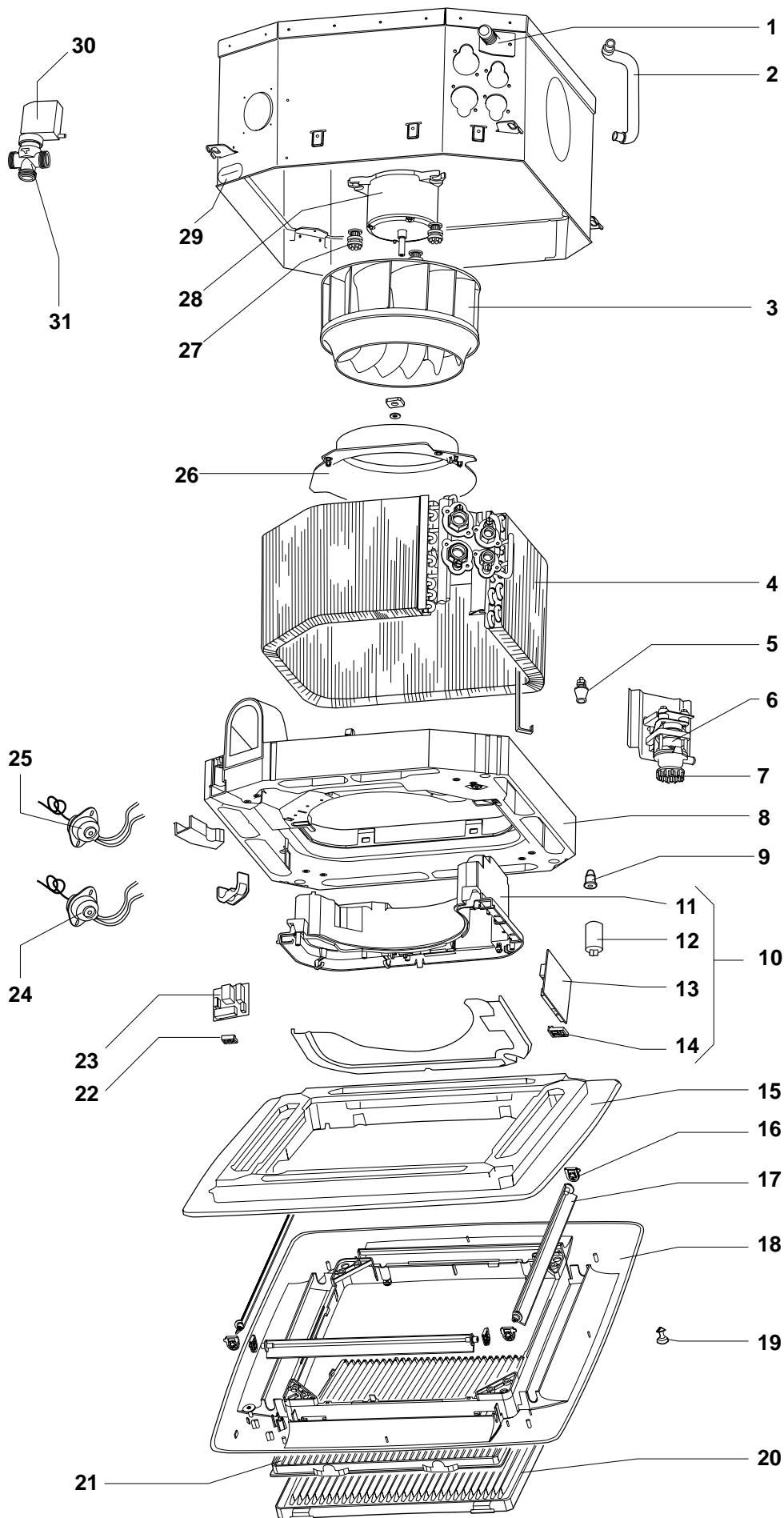


42GW
004÷010**Ventilconvettori "Hydronic Global Cassette" (senza riscaldatore elettrico)**
"Hydronic Global Cassette" Fan Coil (Without electric heater)

Pos.	Descrizione / Description	Codice Part No.	Codice/Code No. Z007670G...				
			...G04	...G03	...G02	...G01	
			Modelli / Models 42GW				
			004 2 tubi/pipe	008 2 tubi/pipe	010 2 tubi/pipe	010 4 tubi/pipe	
1	Raccordo scarico condensa <i>Condensate drain elbow</i>	B031646X01	1	1	1	1	
2	Tubo scarico condensa <i>Condensate drain pipe</i>	B031733X01	1	1	1	1	
3	Assieme ventola <i>Fan blower</i>	C023043Y02	1	1	1	1	
4	Assieme batteria <i>Coil assembly</i>	D020280Y04 D020280Y02 D020280Y01	1	1	1	1	
5	Interruttore livello di sicurezza <i>Floating switch</i>	0352503X07	1	1	1	1	
6	Assieme pompa <i>Pump assembly</i>	D020177Y01	1	1	1	1	
7	Filtro pompa <i>Pump filter</i>	A053867X01	1	1	1	1	
8	Assieme bacinella condensa <i>Condensate drain pan assembly</i>	E000303Y01	1	1	1	1	
9	Tappo gomma <i>Rubber cap</i>	A047662X04	1	1	1	1	
10	Assieme quadro elettrico <i>Control box assembly</i>	D020117Y04	1	1	1	1	
11	Scatola elettrica <i>Control box</i>	E000305X01	1	1	1	1	
12	Condensatore <i>Capacitor</i>	1,5 µf 0353103X03 2 µf 0353103X04 2,5 µf 0353103X05	1	1	1	1	
13	Scheda <i>Board</i>	B032286X01	1	1	1	1	
14	Supporto scheda <i>Board support</i>	B031739X01	2	2	2	2	
15	Assieme isolante cornice <i>Bezel insulating assembly</i>	E000319Y01	1	1	1	1	
16	Guida louvers <i>Louvers guide</i>	B031694X01 B031694X02	4 4	4 4	4 4	4 4	
17	Alette deflettore - louver <i>Air diffusers - louver</i>	B031695X01	4	4	4	4	
18	Cornice <i>Frame</i>	E000297X02	1	1	1	1	
19	Fermo griglia aspirazione <i>Air intake grille lock</i>	B031697X01	2	2	2	2	
20	Griglia aspirazione <i>Air intake grille</i>	E000298X01	1	1	1	1	
21	Filtro aria <i>Air filter</i>	E000299X01	1	1	1	1	

**42GW
004E÷010E**

Ventilconvettori "Hydronic Global Cassette" (con riscaldatore elettrico)
"Hydronic Global Cassette" Fan Coil (With electric heater)

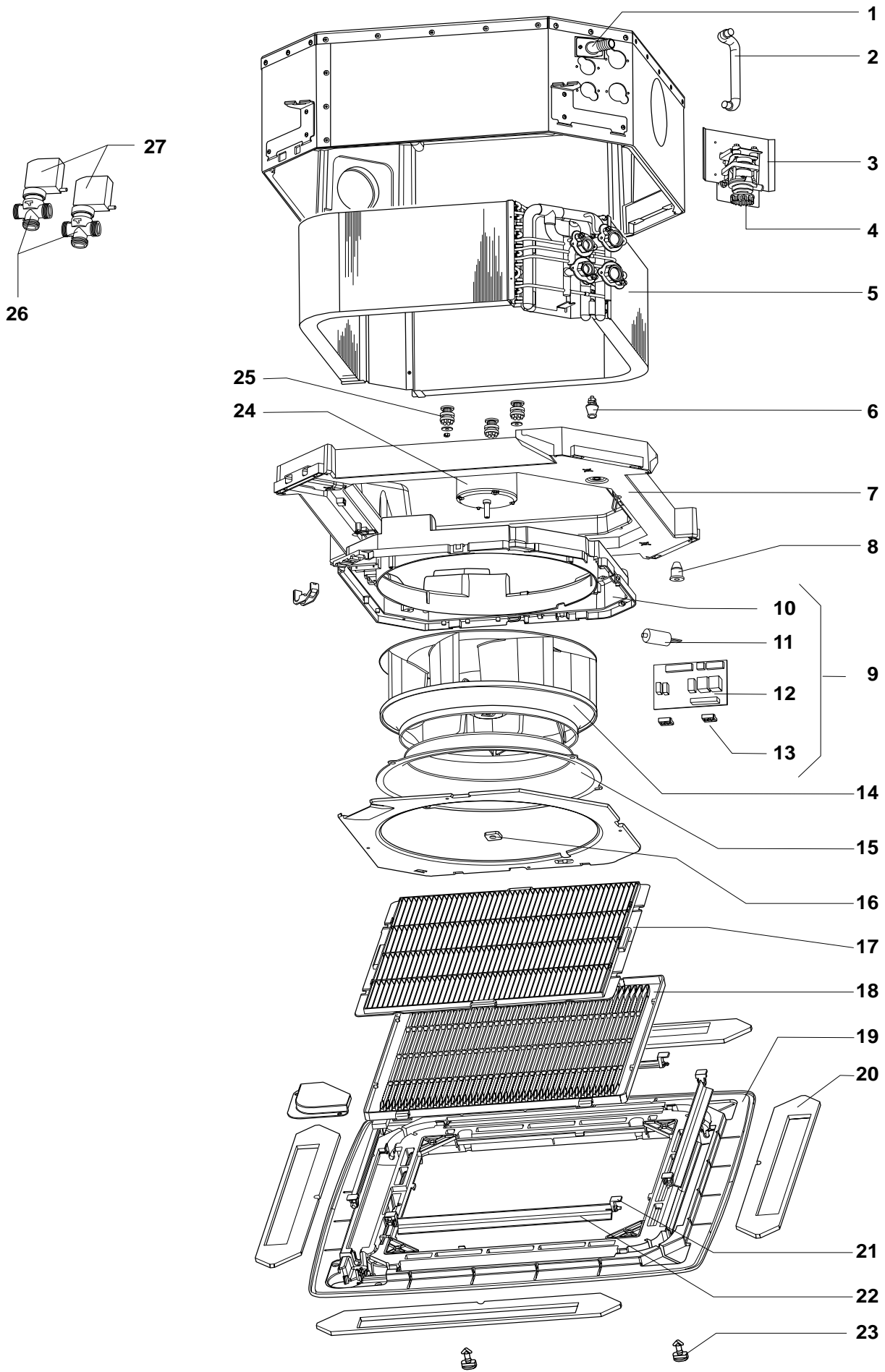


42GW
004E÷010E**Ventilconvettori "Hydronic Global Cassette" (con riscaldatore elettrico)**
"Hydronic Global Cassette" Fan Coil (With electric heater)

Pos.	Descrizione / Description	Codice Part No.	Codice/Code No. Z007670G...			
			...G14	...G13	...G12	
			Modelli / Models 42GW			
			004E 2 tubi/pipe	008E 2 tubi/pipe	010E 2 tubi/pipe	
1	Raccordo scarico condensa <i>Condensate drain elbow</i>	B031646X01	1	1	1	
2	Tubo scarico cond. / <i>Condensate drain pipe</i>	B031733X01	1	1	1	
3	Assieme ventola / <i>Fan blower</i>	C023043Y02	1	1	1	
4	Assieme batteria <i>Coil assembly</i>	D020280Y06 D020280Y05	1	1	1	
5	Interruttore livello di sicurezza <i>Floating switch</i>	0352503X07	1	1	1	
6	Assieme pompa / <i>Pump assembly</i>	D020177Y01	1	1	1	
7	Filtro pompa / <i>Pump filter</i>	A053867X01	1	1	1	
8	Assieme bacinella condensa <i>Condensate drain pan assembly</i>	E000303Y01	1	1	1	
9	Tappo gomma / <i>Rubber cap</i>	A047662X04	1	1	1	
10	Assieme quadro elettrico <i>Control box assembly</i>	D020117Y05	1	1	1	
11	Scatola elettrica / <i>Control box</i>	E000305X01	1	1	1	
12	Condensatore <i>Capacitor</i>	1,5 µf 0353103X03	1			
		2 µf 0353103X04		1		
		2,5 µf 0353103X05				1
13	Scheda / <i>Board</i>	B032286X01	1	1	1	
14	Supporto scheda / <i>Board support</i>	B031739X01	3	3	3	
15	Assieme isolante cornice <i>Bezel insulating assembly</i>	E000319Y01	1	1	1	
16	Guida louvers <i>Louvers guide</i>	B031694X01	4	4	4	
		B031694X02	4	4	4	
17	Alette deflettore - louver / <i>Air diffusers - louver</i>	B031695X01	4	4	4	
18	Cornice / <i>Frame</i>	E000297X02	1	1	1	
19	Fermo griglia aspiraz. / <i>Air intake grille lock</i>	B031697X01	2	2	2	
20	Griglia aspirazione / <i>Air intake grille</i>	E000298X01	1	1	1	
21	Filtro aria / <i>Air filter</i>	E000299X01	1	1	1	
22	Supporto scheda / <i>Board support</i>	B031739X01	1	1	1	
23	Scheda resistenza elettrica <i>Electric heater board</i>	B031593X01	1	1	1	
24	Termostato automatico <i>Automatic thermostat</i>	100 °C 0170305X09	1	1	1	
25	Termostato automatico <i>Automatic thermostat</i>	60 °C 0170305X10	1	1	1	
26	Boccaglio girante / <i>Fan nozzle</i>	D020113X01	1	1	1	
27	Gommino motore / <i>Motor grommet</i>	B031670X01	3	3	3	
28	Motore <i>Fan motor</i>	C023449X01	1			
		C023449X02		1		
		C023449X03				1
29	Passacavo alimentazione <i>Power supply grommet</i>	B031724X01	1	1	1	
30	Testa motorizzata / <i>Power head</i>	0150404X62	1	1	1	
31	Corpo valvola / <i>Valve body</i>	3/4 0150404X59	1	1	1	

42GW
012÷020

Ventilconvettori "Hydronic Global Cassette" (senza riscaldatore elettrico)
"Hydronic Global Cassette" Fan Coil (Without electric heater)

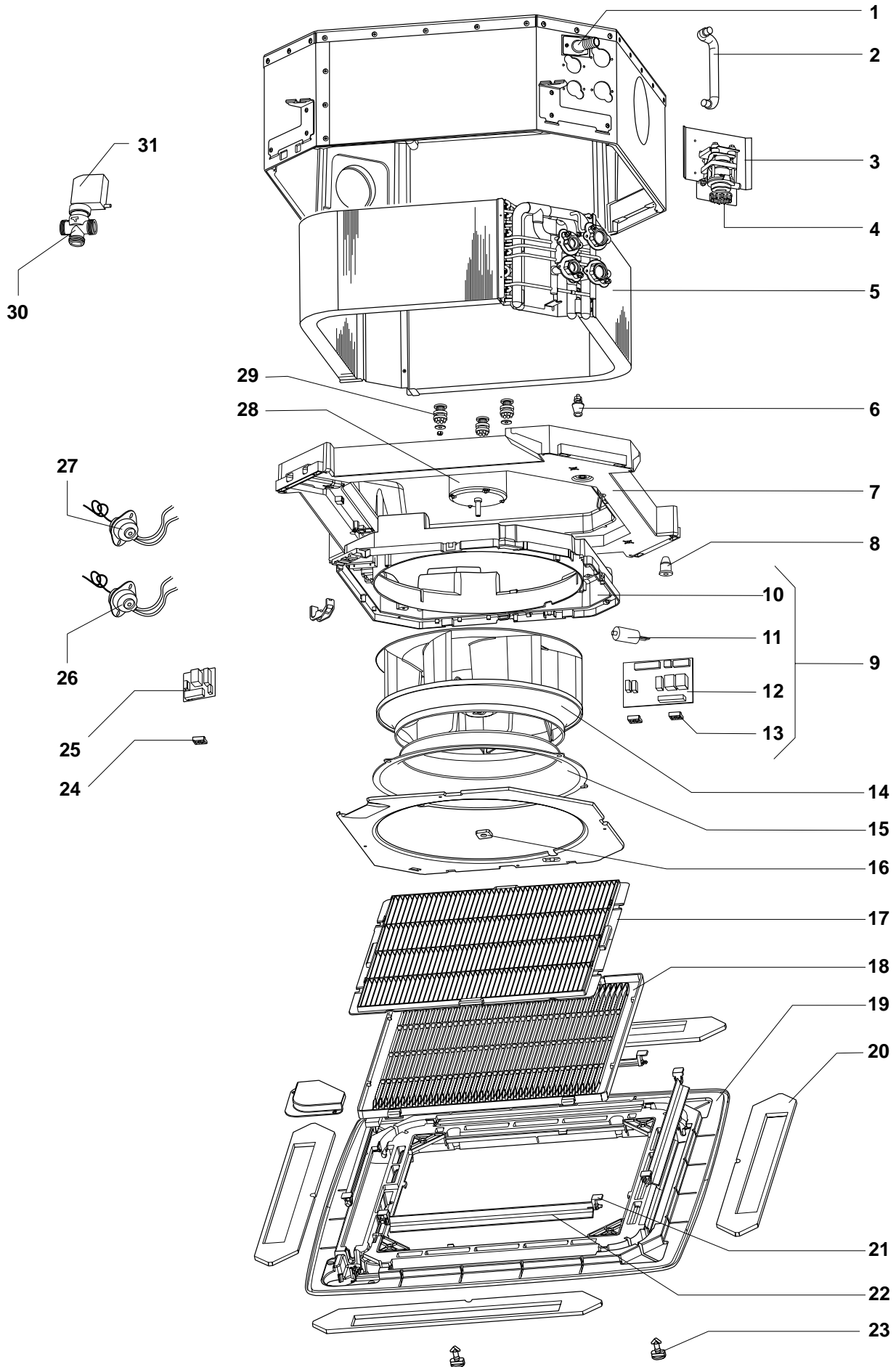


42GW
012÷020**Ventilconvettori "Hydronic Global Cassette" (senza riscaldatore elettrico)**
"Hydronic Global Cassette" Fan Coil (Without electric heater)

Pos.	Descrizione / Description	Codice Part No.	Codice/Code No. Z007727G...			
			...G01	...G02	...G03	...G04
			Modelli / Models 42GW			
			012 2 tubi/pipe	016 2 tubi/pipe	020 2 tubi/pipe	020 4 tubi/pipe
1	Raccordo scarico condensa <i>Condensate drain elbow</i>	B031646X01	1	1	1	1
2	Tubo scarico condensa <i>Condensate drain pipe</i>	B031733X01	1	1	1	1
3	Assieme pompa / <i>Pump assembly</i>	D020288Y01	1	1	1	1
4	Filtro pompa / <i>Pump filter</i>	A053867X01	1	1	1	1
5	Assieme batteria <i>Coil assembly</i>	E000370Y01 E000370Y02 E000370Y03	1	1	1	1
6	Interruttore livello di sicurezza <i>Floating switch</i>	0352503X07	1	1	1	1
7	Assieme bacinella condensa <i>Condensate drain pan assembly</i>	E000332Y01	1	1	1	1
8	Tappo gomma / <i>Rubber cap</i>	A047662X04	1	1	1	1
9	Assieme quadro elettrico <i>Control box assembly</i>	C023687Y01	1	1	1	1
10	Scatola elettrica / <i>Control box</i>	E000340X01	1	1	1	1
11	Condensatore 4 µf	0353103X12	1			
	Capacitor 5 µf	0353101X07		1		
	6,3 µf	0353103X09			1	1
12	Scheda / <i>Board</i>	B032286X01	1	1	1	1
13	Supporto scheda / <i>Board support</i>	B031739X01	2	2	2	2
14	Assieme ventola / <i>Fan blower</i>	D020289Y01	1	1	1	1
15	Boccaglio girante / <i>Fan nozzle</i>	E000341X01	1	1	1	1
16	Rondella quadra / <i>Square washer</i>	B032285X01	1	1	1	1
17	Filtro aria / <i>Air filter</i>	C023554Y01	1	1	1	1
18	Griglia aspirazione / <i>Air intake grille</i>	E000323X01	1	1	1	1
19	Cornice / <i>Frame</i>	E000326X02	1	1	1	1
20	Guarnizione cornice <i>Bezel insulating</i>	B032118X01	4	4	4	4
21	Guida louvers / <i>Louvers guide</i>	B032115X01	8	8	8	8
22	Alette deflettore - louver <i>Air diffusers - louver</i>	B032114X01	4	4	4	4
23	Fermo griglia aspirazione <i>Air intake grille lock</i>	B031697X01	2	2	2	2
24	Motore <i>Fan motor</i>	C023617X06	1			
		C023617X07		1		
		C023617X08			1	1
25	Gommino motore / <i>Motor grommet</i>	B031670X01	3	3	3	3
26	Corpo valvola 3/4"	0150404X59				1
	Valve body 1"	0150404X83	1	1	1	1
27	Testa motorizzata <i>Power head</i>	0150404X62	1	1	1	2

42GW
012E÷020E

Ventilconvettori "Hydronic Global Cassette" (con riscaldatore elettrico)
"Hydronic Global Cassette" Fan Coil (With electric heater)



**42GW
012E÷020E****Ventilconvettori "Hydronic Global Cassette" (con riscaldatore elettrico)
"Hydronic Global Cassette" Fan Coil (With electric heater)**

Pos.	Descrizione / Description	Codice Part No.	Codice/Code No. Z007727G...		
			...G11	...G12	...G13
			Modelli / Models 42GW		
			012E 2 tubi/pipe	016E 2 tubi/pipe	020E 2 tubi/pipe
1	Raccordo scarico condensa <i>Condensate drain elbow</i>	B031646X01	1	1	1
2	Tubo scarico condensa <i>Condensate drain pipe</i>	B031733X01	1	1	1
3	Assieme pompa / <i>Pump assembly</i>	D020288Y01	1	1	1
4	Filtro pompa / <i>Pump filter</i>	A053867X01	1	1	1
5	Assieme batteria <i>Coil assembly</i>	E000370Y04 E000370Y05	1	1	1
6	Interruttore livello di sicurezza <i>Floating switch</i>	0352503X07	1	1	1
7	Assieme bacinella condensa <i>Condensate drain pan assembly</i>	E000332Y01	1	1	1
8	Tappo gomma / <i>Rubber cap</i>	A047662X04	1	1	1
9	Assieme quadro elettrico <i>Control box assembly</i>	C023687Y02	1	1	1
10	Scatola elettrica / <i>Control box</i>	E000340X01	1	1	1
11	Condensatore <i>Capacitor</i>	4 µf 0353103X12	1	1	
		6,3 µf 0353103X09			1
12	Scheda / <i>Board</i>	B032286X01	1	1	1
13	Supporto scheda / <i>Board support</i>	B031739X01	2	2	2
14	Assieme ventola / <i>Fan blower</i>	D020289Y01	1	1	1
15	Boccaglio girante / <i>Fan nozzle</i>	E000341X01	1	1	1
16	Rondella quadra / <i>Square washer</i>	B032285X01	1	1	1
17	Filtro aria / <i>Air filter</i>	C023554Y01	1	1	1
18	Griglia aspirazione / <i>Air intake grille</i>	E000323X01	1	1	1
19	Cornice / <i>Frame</i>	E000326X02	1	1	1
20	Guarnizione cornice / <i>Bezel insulating</i>	B032118X01	4	4	4
21	Guida louvers / <i>Louvers guide</i>	B032115X01	8	8	8
22	Alette deflettore - louver <i>Air diffusers - louver</i>	B032114X01	4	4	4
23	Fermo griglia aspiraz. / <i>Air intake grille lock</i>	B031697X01	2	2	2
24	Supporto scheda / <i>Board support</i>	B031739X01	1	1	1
25	Scheda resistenza elettrica <i>Electric heater board</i>	B031593X01	1	1	1
26	Termostato automatico 100 °C <i>Automatic thermostat</i>	0170305X12	1	1	1
27	Termostato automatico 60 °C <i>Automatic thermostat</i>	0170305X11	1	1	1
28	Motore <i>Fan motor</i>	C023449X06	1		
		C023449X07		1	
		C023449X08			1
29	Gommino motore / <i>Motor grommet</i>	B031670X01	3	3	3
30	Corpo valvola / <i>Valve body</i> 1"	0150404X83	1	1	1
31	Testa motorizzata / <i>Power head</i>	0150404X62	1	1	1

Carrier S.p.A
Via R. Sanzio, 9
20058 Villasanta (MI)
Tel. 039/3636-1

I dati contenuti nel presente catalogo possono essere modificati senza alcun preavviso
All data may be changed without previous notice

Order No. 14424-74, September 1999. New

Printed in Italy