

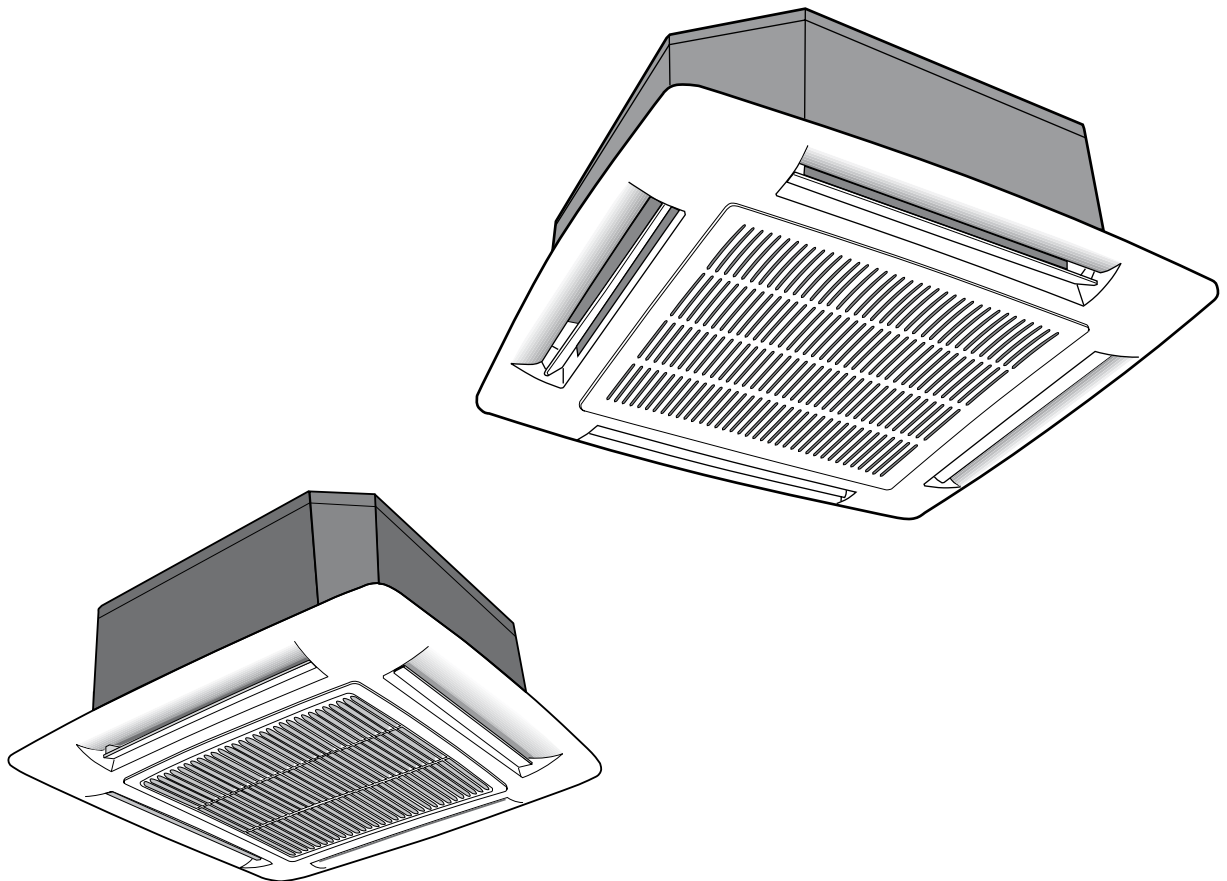


42GW

Ventilconvettori "Hydronic Global Cassette"

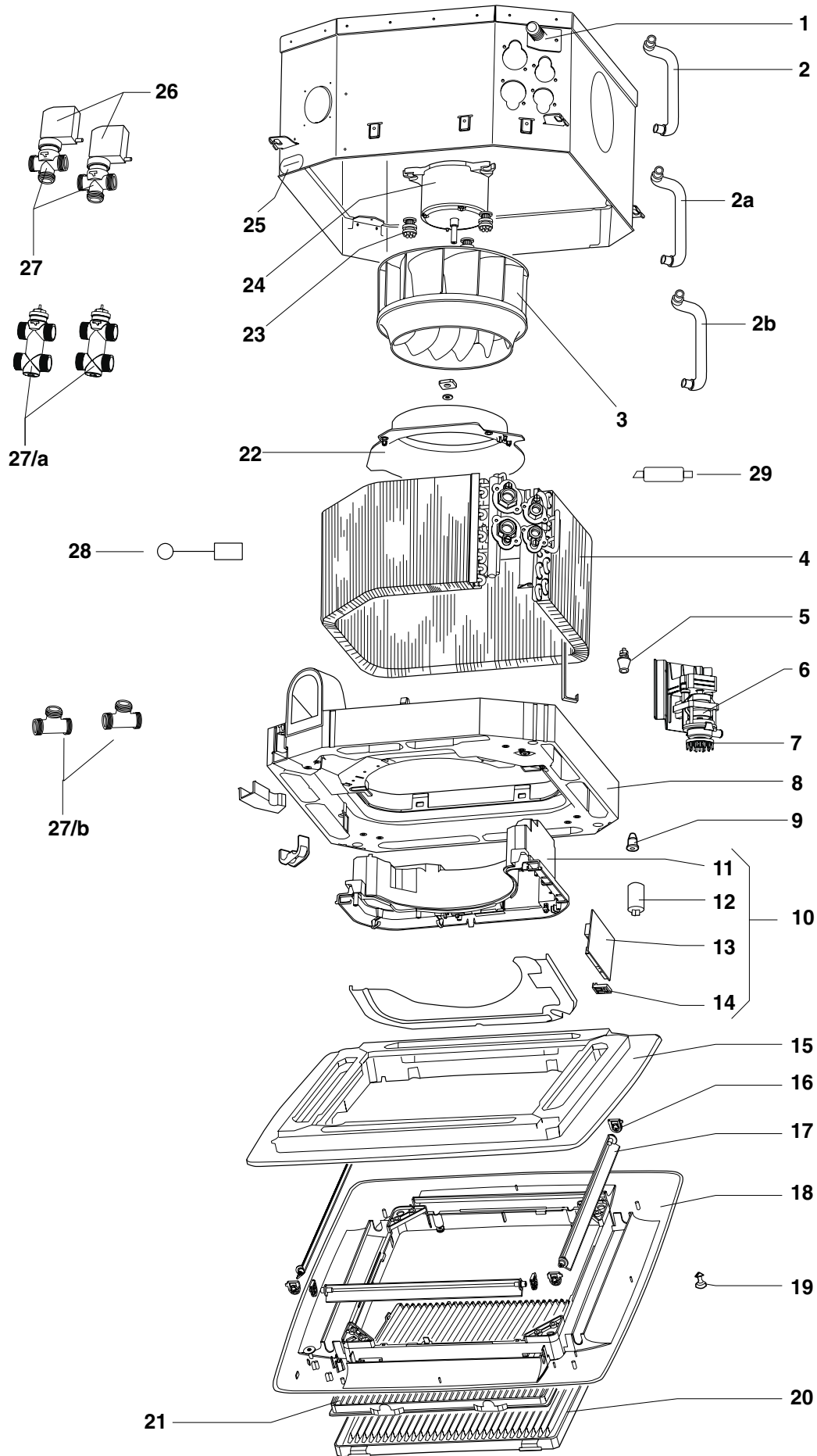
"Hydronic Global Cassette" Fan Coil

Parti di ricambio / Spare parts



42GW
004÷010

Ventilconvettori "Hydronic Global Cassette" (senza riscaldatore elettrico)
"Hydronic Global Cassette" Fan Coil (Without electric heater)



**42GW
004÷010****Ventilconvettori "Hydronic Global Cassette" (senza riscaldatore elettrico)
"Hydronic Global Cassette" Fan Coil (Without electric heater)**

Pos.	Descrizione / Description	Codice Part No.	50Hz									60Hz					
			Codice/Code No.														
			2 tubi / 2 pipe						4 tubi / 4 pipe			2 tubi / 2 pipe					
			42GWC			42GWC APO			42GWD			42GWC			42GWC APO		
004	008	010	004	008	010	004	008	010	004	008	010	004	008	010	004	008	010
1	Raccordo scarico condensa Condensate drain elbow	B031646H01	1	1	1	1	1	1	1	1	1	1	1	1	1	1	1
2	Tubo scarico condensa Condensate drain pipe	B031733H01	1	1	1	1	1	1	1	1	1	1	1	1	1	1	1
2a	Tubo flessibile inferiore scarico condensa**** Lower drain flexible pipe****	B035870H01	1	1	1	1	1	1	1	1	1	1	1	1	1	1	1
2b	Tubo flessibile superiore scarico condensa**** Upper drain flexible pipe****	B035869H01	1	1	1	1	1	1	1	1	1	1	1	1	1	1	1
3	Assieme ventola Fan blower	C023043G02	1	1	1	1	1	1	1	1	1	1	1	1	1	1	1
4	Assieme batteria Coil assembly	D020280G04 D020280G02 D020280G07 D020280G01	1			1	1	1				1		1		1	1
5	Interruttore livello di sicurezza Floating switch	0352503H08	1	1	1	1	1	1	1	1	1	1	1	1	1	1	1
6	Assieme pompa in lamiera * Metal pump assembly *	D020177G01	1	1	1	1	1	1	1	1	1	1	1	1	1	1	1
	Assieme pompa in plastica ** Plastic pump assembly **	C024528G01	1	1	1	1	1	1	1	1	1	1	1	1	1	1	1
7	Filtro pompa Pump filter	A053867H01	1	1	1	1	1	1	1	1	1	1	1	1	1	1	1
8	Assieme bacinella condensa Condensate drain pan assembly	E000303Y01 E000303Y02	1	1	1		1	1	1	1	1	1	1	1		1	1
9	Tappo gomma Rubber cap	A047662H04	1	1	1	1	1	1	1	1	1	1	1	1	1	1	1
10	Assieme quadro elettrico*** Control box assembly	D020117G04 D020117G14	1	1	1		1	1	1	1	1	1	1	1		1	1
	Assieme quadro elettrico**** Control box assembly	B035620G01 B035620G02	1	1	1	1	1	1		1	1	1	1	1	1	1	1
11	Scatola elettrica Control box	E000305X01	1	1	1	1	1	1	1	1	1	1	1	1	1	1	1
12	Condensatore Capacitor	1,5 µf 0353103H03 2 µf 0353103H04 2,5 µf 0353103H05	1				1			1			1			1	
13	Scheda Board	B035020H11	1	1	1	1	1	1	1	1	1	1	1	1	1	1	1
14	Supporto scheda Board support	B031739H02	2	2	2	2	2	2	2	2	2	2	2	2	2	2	2
15	Assieme isolante cornice Bezel insulating assembly	E000319Y01	1	1	1	1	1	1	1	1	1	1	1	1	1	1	1
16	Guida louvers Louvers guide	B031694H01 B031694H02	4	4	4	4	4	4	4	4	4	4	4	4	4	4	4
17	Alette deflettore - louver Air diffusers - louver	B031695H01	4	4	4	4	4	4	4	4	4	4	4	4	4	4	4
18	Cornice Frame	E000297X02	1	1	1	1	1	1	1	1	1	1	1	1	1	1	1

(*) Per unità costruite fino a Nov. 04 / Up to November 04

(**) Per unità costruite da Dic. 04 / From December 04

(***) Per unità costruite fino a Lug. 08 / Up to July 08

(****) Per unità costruite da Lug. 08 / From July 08

**42GW
004÷010****Ventilconvettori "Hydronic Global Cassette" (senza riscaldatore elettrico)
"Hydronic Global Cassette" Fan Coil (Without electric heater)**

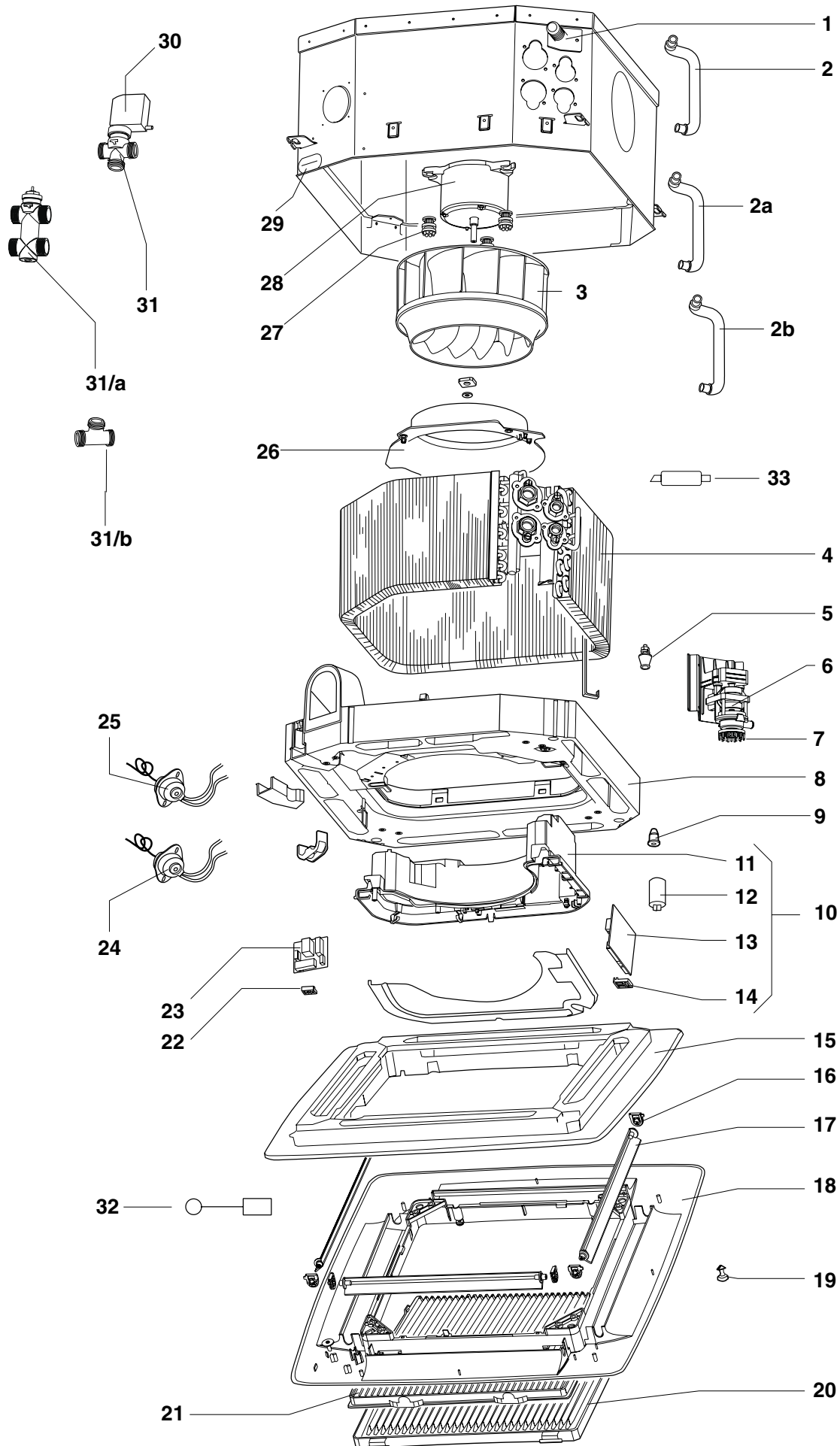
Pos.	Descrizione / Description	Codice Part No.	50Hz									60Hz																																			
			Codice/Code No.																																												
			Z007670G04			Z007670G03			Z007670G02			Z007670G34			Z007670G33			Z007670G32			Z007670G05			Z007670G06			Z007670G01			Z007670G24			Z007670G23			Z007670G22			Z007670G44			Z007670G43			Z007670G42		
			2 tubi / 2 pipe						4 tubi / 4 pipe						2 tubi / 2 pipe																																
42GWC			42GWC APO			42GWD			42GWC			42GWC APO																																			
004	008	010	004	008	010	004	008	010	004	008	010	004	008	010	004	008	010	004	008	010	004	008	010	004	008	010	004	008	010	004	008	010	004	008	010												
19	Fermo griglia aspirazione Air intake grille lock	B031697H01	2	2	2	2	2	2	2	2	2	2	2	2	2	2	2	2	2	2	2	2	2	2	2	2	2	2	2	2	2	2	2	2	2												
20	Griglia aspirazione Air intake grille	E000298H01	1	1	1	1	1	1	1	1	1	1	1	1	1	1	1	1	1	1	1	1	1	1	1	1	1	1	1	1	1	1	1	1	1												
21	Filtro aria Air filter	E000299H01	1	1	1	1	1	1	1	1	1	1	1	1	1	1	1	1	1	1	1	1	1	1	1	1	1	1	1	1	1	1	1	1	1												
22	Boccaglio girante Fan nozzle	D020113H01	1	1	1	1	1	1	1	1	1	1	1	1	1	1	1	1	1	1	1	1	1	1	1	1	1	1	1	1	1	1	1	1	1												
23	Gommino motore Motor grommet	B031670H01	3	3	3	3	3	3	3	3	3	3	3	3	3	3	3	3	3	3	3	3	3	3	3	3	3	3	3	3	3	3	3	3	3												
24*	Motore Fan motor	C025324H01 C025324H02 C025324H03 C025324H01 C025324H13	1				1					1					1							1											1												
25	Passacavo alimentazione Power supply grommet	B031724H01	1	1	1	1	1	1	1	1	1	1	1	1	1	1	1	1	1	1	1	1	1	1	1	1	1	1	1	1	1	1	1	1	1												
26	Testa motorizzata Power head	0150404H62	1	1	1	1	1	1	1	1	2	2	2	1	1	1	1	1	1	1	1	1	1	1	1	1	1	1	1	1	1	1	1	1	1												
27	Corpo valvola Valve body	3/4 0150404H59 1/2 0150404X58	1	1	1	1	1	1	1	1	1	1	1	1	1	1	1	1	1	1	1	1	1	1	1	1	1	1	1	1	1	1	1	1	1												
27/a	Corpo valvola Valve body	0150404H94 0150404H93	1	1	1	1	1	1	1	1	1	1	1	1	1	1	1	1	1	1	1	1	1	1	1	1	1	1	1	1	1	1	1	1	1												
27/b	Corpo valvola 2 vie/ Valve body	3/4 0150425H08 1/2 0150425H07	1	1	1	1	1	1	1	1	1	1	1	1	1	1	1	1	1	1	1	1	1	1	1	1	1	1	1	1	1	1	1	1	1												
28	Cavo di terra compact **** Earth cable compact ****	B035633H01	1	1	1	1	1	1	1	1	1	1	1	1	1	1	1	1	1	1	1	1	1	1	1	1	1	1	1	1	1	1	1	1	1												
29	Valvola di non ritorno **** Check valve ****	0150411H02	1	1	1	1	1	1	1	1	1	1	1	1	1	1	1	1	1	1	1	1	1	1	1	1	1	1	1	1	1	1	1	1	1												

* Ad esaurimento codice C024466H02 utilizzare C025324H02 / In case of stock out code C024466H02 pls use C025324H02
 Ad esaurimento codice C024466H03 utilizzare C025324H03 / In case of stock out code C024466H03 pls use C025324H03
 Ad esaurimento codice C024466H11 utilizzare C025324H01 / In case of stock out code C024466H11 pls use C025324H01
 Ad esaurimento codice C024466H13 utilizzare C025324H13 / In case of stock out code C024466H13 pls use C025324H13

(****) Per unità costruite da Lug. 08 / From July 08

42GWE 004÷010
42GWH 004-008

Ventilconvettori "Hydronic Global Cassette" (con riscaldatore elettrico)
"Hydronic Global Cassette" Fan Coil (With electric heater)



42GWE 004÷010
42GWH 004-008**Ventilconvettori "Hydronic Global Cassette" (con riscaldatore elettrico)**
"Hydronic Global Cassette" Fan Coil (With electric heater)

Pos.	Descrizione / Description	Codice Part No.	Codice/Code No. Z007670G...					
			...G14	...G13	...G12	...G15	...G16	
			004 2 tubi/pipe	008 2 tubi/pipe	010 2 tubi/pipe	004 2 tubi/pipe	008 2 tubi/pipe	
			42GWE		42GWH			
1	Raccordo scarico condensa Condensate drain elbow	B031646H01	1	1	1	1	1	
2	Tubo scarico cond. / Condensate drain pipe	B031733H01	1	1	1	1	1	
2a	Tubo flessibile inferiore scarico condensa **** Lower drain flexible pipe ****	B035870H01	1	1	1	1	1	
2b	Tubo flessibile superiore scarico condensa **** Upper drain flexible pipe ****	B035869H01	1	1	1	1	1	
3	Assieme ventola / Fan blower	C023043G02	1	1	1	1	1	
4	Assieme batteria Coil assembly	D020280G06 D020280G05 D020280G09 D020280G08	1	1	1	1	1	
5	Interruttore livello di sicurezza Floating switch	0352503H08	1	1	1	1	1	
6	Assieme pompa in lamiera * Metal pump assembly *	D020177G01	1	1	1	1	1	
	Assieme pompa in plastica ** Plastic pump assembly **	C024528G01	1	1	1	1	1	
7	Filtro pompa / Pump filter	A053867H01						
8	Assieme bacinella condensa Condensate drain pan assembly	E000303Y01	1	1	1	1	1	
9	Tappo gomma / Rubber cap	A047662H04	1	1	1	1	1	
10	Assieme quadro elettrico *** Control box assembly ***	D020117G05	1	1	1	1	1	
	Assieme quadro elettrico **** Control box assembly ****	B035620G11	1	1	1	1	1	
11	Scatola elettrica / Control box	E000305X01	1	1	1	1	1	
12	Condensatore Capacitor	1,5 µf 0353103H03 2 µf 0353103H04 2,5 µf 0353103H05	1	1	1	1	1	
13	Scheda / Board	B035020H11	1	1	1	1	1	
14	Supporto scheda / Board support	B031739H02	3	3	3	3	3	
15	Ass. isolante cornice / Bezel insulating assy	E000319Y01	1	1	1	1	1	
16	Guida louvers Louvers guide	B031694H01 B031694H02	4 4	4 4	4 4	4 4	4 4	
17	Alette deflettore - louver / Air diffusers - louver	B031695H01	4	4	4	4	4	
18	Cornice / Frame	E000297X02	1	1	1	1	1	
19	Fermo griglia aspiraz. / Air intake grille lock	B031697H01	2	2	2	2	2	
20	Griglia aspirazione / Air intake grille	E000298H01	1	1	1	1	1	
21	Filtro aria / Air filter	E000299H01	1	1	1	1	1	
22	Supporto scheda / Board support	B031739H01	1	1	1	1	1	
23	Scheda resistenza elettrica Electric heater board	B031593H01	1	1	1	1	1	
24	Termostato automatico Automatic thermostat	100 °C 0170305H09	1	1	1	1	1	
25	Termostato automatico Automatic thermostat	60 °C 0170305H10	1	1	1	1	1	
26	Boccaglio girante / Fan nozzle	D020113H01	1	1	1	1	1	
27	Gommino motore / Motor grommet	B031670H01	3	3	3	3	3	
28	Motore Fan motor	C025323H01 C025323H02 C025323H03	1	1	1	1	1	
	a partire da marzo'10 a partire da marzo'10 a partire da marzo'10	C025324H01 C025324H02 C025324H03	1	1	1			
29	Passacavo alimentazione/Power supply grommet	B031724H01	1	1	1	1	1	
30	Testa motorizzata / Power head	0150404H62	1	1	1	1	1	
31	Corpo valvola / Valve body	3/4 0150404H59	1	1	1	1	1	
31/a	Corpo valvola / Valve body	0150404H94	1	1	1	1	1	
31/b	Corpo valvola 2 vie / Valve body	3/4 0150425H08	1	1	1	1	1	
32	Cavo di terra compact **** Earth cable compact ****	B035633H01	1	1	1	1	1	
33	Valvola di non ritorno **** Check valve ****	0150411H02	1	1	1	1	1	

(*) Per unità costruite fino a Nov. 04 / Up to November 04

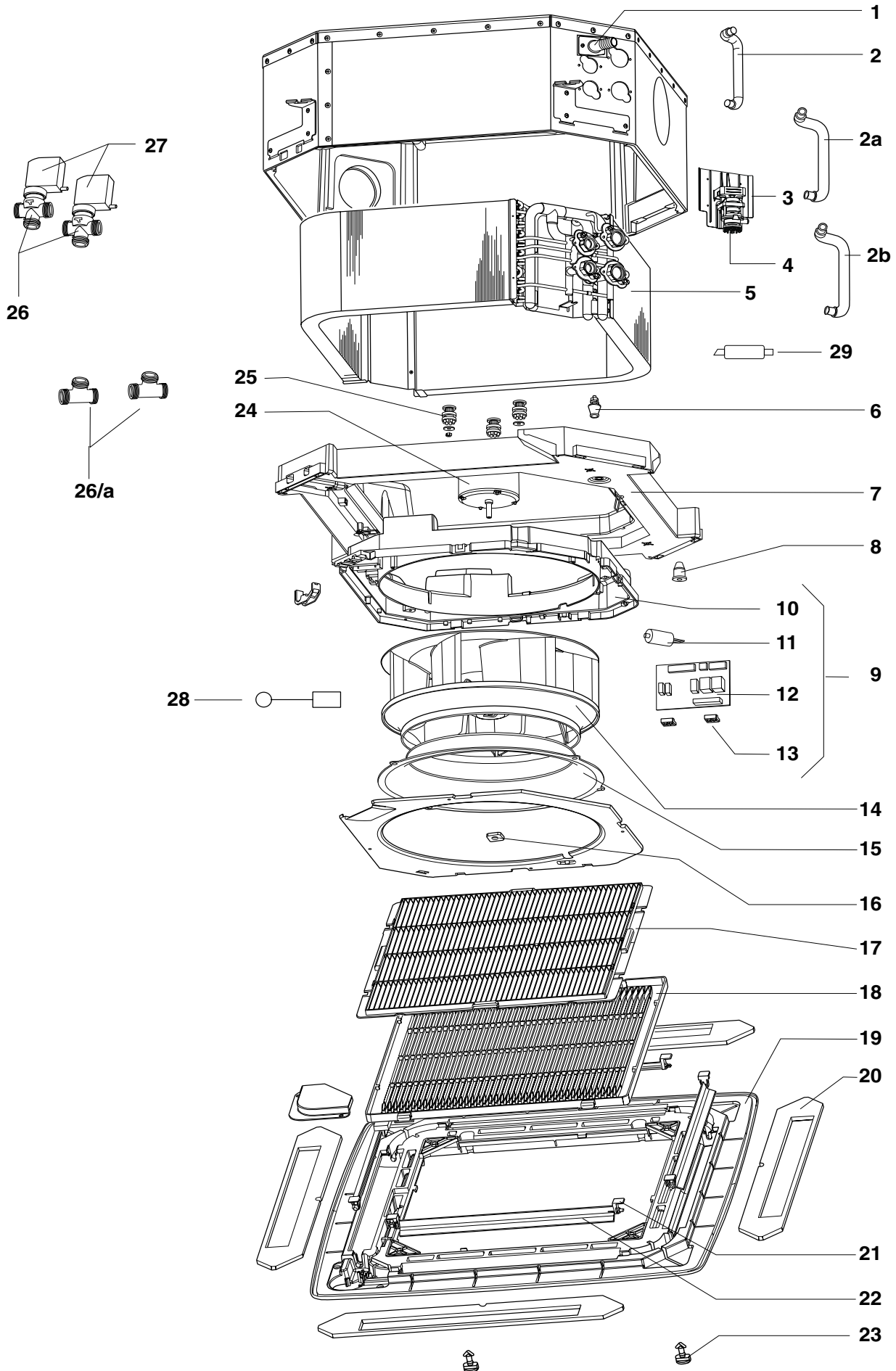
(**) Per unità costruite da Dic. 04 / From December 04

(***) Per unità costruite fino a Lug. 08 / Up to July 08

(****) Per unità costruite da Lug. 08 / From July 08

42GW
012÷020

Ventilconvettori "Hydronic Global Cassette" (senza riscaldatore elettrico)
"Hydronic Global Cassette" Fan Coil (Without electric heater)



**42GW
012÷020****Ventilconvettori "Hydronic Global Cassette" (senza riscaldatore elettrico)
"Hydronic Global Cassette" Fan Coil (Without electric heater)**

Pos.	Descrizione / Description	Codice Part No.	50Hz							60Hz					
			Codice/Code No.							Codice/Code No.					
			Z007727G01	Z007727G02	Z007727G03	Z007727G31	Z007727G32	Z007727G33	Z007727G04	Z007727G21	Z007727G22	Z007727G23	Z007727G41	Z007727G42	Z007727G43
			2 tubi / 2 pipe 42GWC			42GWC APO			4 tubi 4 pipe 42GWD	2 tubi / 2 pipe 42GWC		42GWC APO			
			012	016	020	012	016	020	020	012	016	020	012	016	020
1	Raccordo scarico condensa Condensate drain elbow	B031646H01	1	1	1	1	1	1	1	1	1	1	1	1	1
2	Tubo scarico condensa Condensate drain pipe	B031733H01	1	1	1	1	1	1	1	1	1	1	1	1	1
2a	Tubo flessibile inferiore scarico condensa **** Lower drain flexible pipe ****	B035898H01	1	1	1	1	1	1	1	1	1	1	1	1	1
2b	Tubo flessibile superiore scarico condensa **** Upper drain flexible pipe ****	B035899H01	1	1	1	1	1	1	1	1	1	1	1	1	1
3	Assieme pompa / Pump assembly	C024529G01	1	1	1	1	1	1	1	1	1	1	1	1	1
4	Filtro pompa / Pump filter	A053867H01	1	1	1	1	1	1	1	1	1	1	1	1	1
5	Assieme batteria Coil assembly	D021212G01 D021212G21 E000370G03	1	1	1	1	1	1	1	1	1	1	1	1	1
6	Interruttore livello di sicurezza Floating switch	O352503H08	1	1	1	1	1	1	1	1	1	1	1	1	1
7	Assieme bacinella condensa Condensate drain pan assembly	E000332Y01 E000332Y03	1	1	1	1	1	1	1	1	1	1	1	1	1
8	Tappo gomma / Rubber cap	A047662H04	1	1	1	1	1	1	1	1	1	1	1	1	1
9	Assieme quadro elettrico ** Control box assembly ** Assieme quadro elettrico *** Control box assembly ***	C023687G01 C023687G11 B035621G01 B035621G02	1	1	1	1	1	1	1	1	1	1	1	1	1
10	Scatola elettrica / Control box	E000340X01	1	1	1	1	1	1	1	1	1	1	1	1	1
11	Condensatore 4 µf Capacitor	O353103H12	1			1				1			1		
	5 µf	O353101H07		1			1				1			1	
	6,3 µf	O353103H09			1			1	1			1			1
12	Scheda / Board	B035020H11	1	1	1	1	1	1	1	1	1	1	1	1	1
13	Supporto scheda / Board support	B031739H02	2	2	2	2	2	2	2	2	2	2	2	2	2
14	Assieme ventola / Fan blower	D020289G01	1	1	1	1	1	1	1	1	1	1	1	1	1
15	Boccaglio girante / Fan nozzle	E000341H01	1	1	1	1	1	1	1	1	1	1	1	1	1
16	Rondella quadra / Square washer	B032285H01	1	1	1	1	1	1	1	1	1	1	1	1	1
17	Filtro aria / Air filter	C023554G01	1	1	1	1	1	1	1	1	1	1	1	1	1
18	Griglia aspirazione / Air intake grille	E000323H01	1	1	1	1	1	1	1	1	1	1	1	1	1
19	Ass. cornice isolata/Insulated frame assembly	E000326G02	1	1	1	1	1	1	1	1	1	1	1	1	1
20	Guarnizione cornice / Bezel insulating	B032118X01	4	4	4	4	4	4	4	4	4	4	4	4	4
21	Guida louver / Louvers guide	B032115H01	8	8	8	8	8	8	8	8	8	8	8	8	8
22	Alette deflettore - louver Air diffusers - louver	B034898H01	4	4	4	4	4	4	4	4	4	4	4	4	4
23	Fermo griglia aspirazione Air intake grille lock	B031697H01	2	2	2	2	2	2	2	2	2	2	2	2	2
24*	Motore Fan motor	C025324H04 C023617H07 C025324H06	1	1	1	1	1	1	1	1	1	1	1	1	1
25	Gommino motore / Motor grommet	B031670H01	3	3	3	3	3	3	3	3	3	3	3	3	3
26	Corpo valvola / Valve body 3/4"	O150404H59							1						
	Valvola completa / Complete valve 1"	O150404H83	1	1	1	1	1	1	1	1	1	1	1	1	1
26/a	Corpo valvola / Valve body 3/4"	O150425H08							1						
	Valvola completa / Complete valve 1"	O150425H09	1	1	1	1	1	1	1	1	1	1	1	1	1
27	Testa motorizzata / Power head	O150404H62	1	1	1	1	1	1	2	1	1	1	1	1	1
28	Cavo di terra large ***/Earth cable large ***	B035633H02	1	1	1	1	1	1	1	1	1	1	1	1	1
29	Valvola di non ritorno *** Check valve ***	O150411H02	1	1	1	1	1	1	1	1	1	1	1	1	1

(*) Ad esaurimento codice C023617H07 utilizzare C025324H05 / In case of stock out code C023617H07 pls use C025324H05

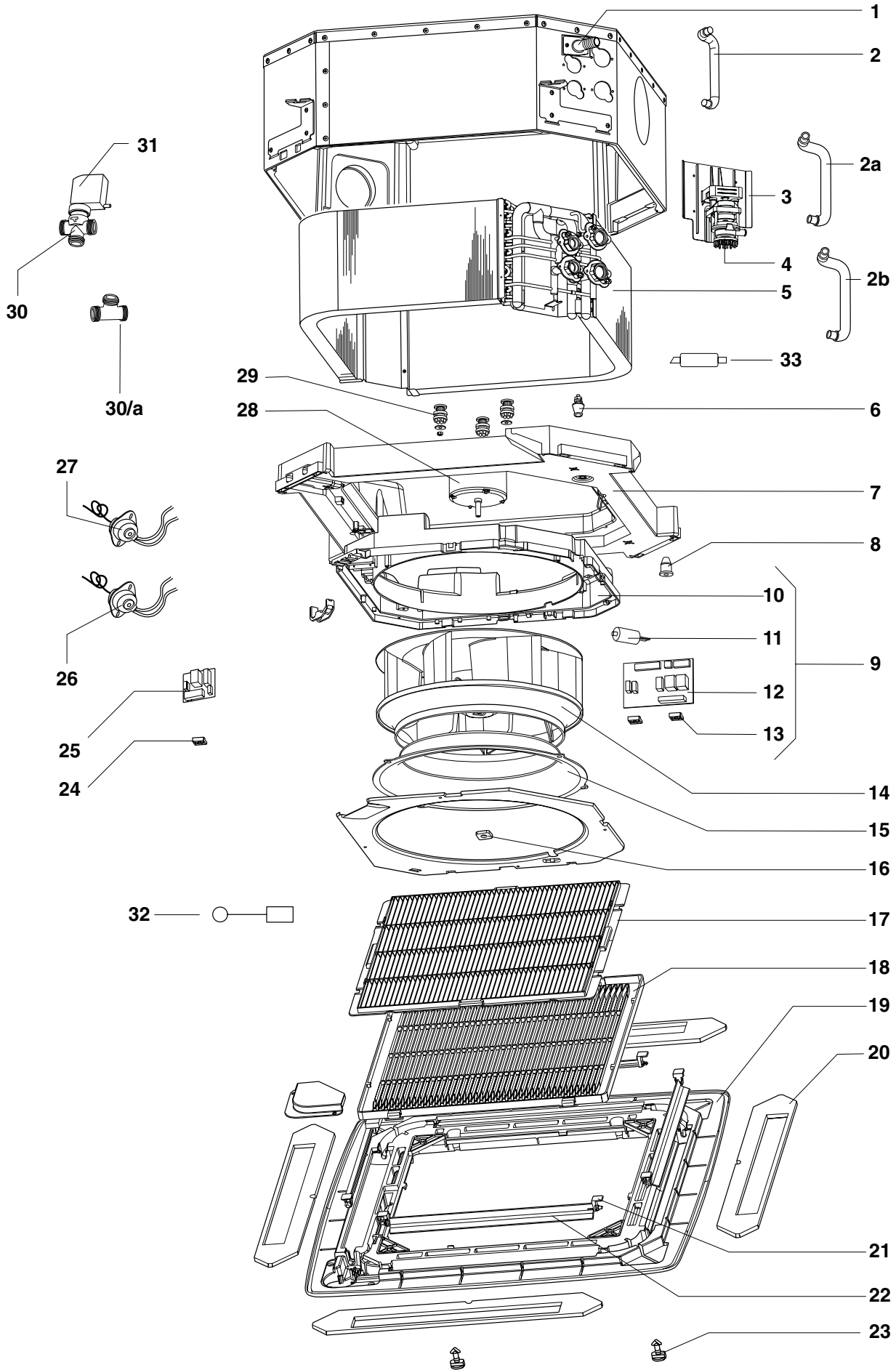
(**) Ad esaurimento codice C023617H08 utilizzare C025324H06 / In case of stock out code C023617H08 pls use C025324H06

(***) Per unità costruite fino a Lug. 08 / Up to July 08

(***) Per unità costruite da Lug. 08 / From July 08

**42GWE
012÷020**

**Ventilconvettori "Hydronic Global Cassette" (con riscaldatore elettrico)
"Hydronic Global Cassette" Fan Coil (With electric heater)**



**42GWE
012÷020****Ventilconvettori "Hydronic Global Cassette" (con riscaldatore elettrico)
"Hydronic Global Cassette" Fan Coil (With electric heater)**

Pos.	Descrizione / Description	Codice Part No.	Codice/Code No. Z007727G...		
			...G11	...G12	...G13
			Modelli / Models 42GWE		
			012 2 tubi/pipe	016 2 tubi/pipe	020 2 tubi/pipe
1	Raccordo scarico condensa Condensate drain elbow	B031646H01	1	1	1
2	Tubo scarico condensa Condensate drain pipe	B031733H01	1	1	1
2a	Tubo flessibile inferiore scarico condensa *** Lower drain flexible pipe ***	B035898H01	1	1	1
2b	Tubo flessibile superiore scarico condensa *** Upper drain flexible pipe ***	B035899H01	1	1	1
3	Assieme pompa / Pump assembly	C024529G01	1	1	1
4	Filtro pompa / Pump filter	A053867H01	1	1	1
5	Assieme batteria Coil assembly	E000370G04 E000370G05	1	1	1
6	Interruttore livello di sicurezza Floating switch	0352503H08	1	1	1
7	Assieme bacinella condensa Condensate drain pan assembly	E000332Y01	1	1	1
8	Tappo gomma / Rubber cap	A047662H04	1	1	1
9	Assieme quadro elettrico ** Control box assembly ** Assieme quadro elettrico *** Control box assembly ***	C023687G02 B035621G11	1 1	1 1	1 1
10	Scatola elettrica / Control box	E000340X01	1	1	1
11	Condensatore Capacitor	0353103H12 0353103H09	1	1	1
12	Scheda / Board	B035020H11	1	1	1
13	Supporto scheda / Board support	B031739H02	2	2	2
14	Assieme ventola / Fan blower	D020289G01	1	1	1
15	Boccaglio girante / Fan nozzle	E000341H01	1	1	1
16	Rondella quadra / Square washer	B032285H01	1	1	1
17	Filtro aria / Air filter	C023554G01	1	1	1
18	Griglia aspirazione / Air intake grille	E000323H01	1	1	1
19	Ass. cornice isolata/Insulated frame assembly	E000326G02	1	1	1
20	Guarnizione cornice / Bezel insulating	B032118X01	4	4	4
21	Guida louver / Louvers guide	B032115H01	8	8	8
22	Alette deflettore - louver Air diffusers - louver	B034898H01	4	4	4
23	Fermo griglia aspiraz. / Air intake grille lock	B031697H01	2	2	2
24	Supporto scheda / Board support	B031739H01	1	1	1
25	Scheda resistenza elettrica Electric heater board	B031593H01	1	1	1
26	Termostato automatico Automatic thermostat	100 °C 0170305H12	1	1	1
27	Termostato automatico Automatic thermostat	60 °C 0170305H11	1	1	1
28*	Motore Fan motor	C025323H04 C025323H05 C023449H08	1	1	1
	a partire da marzo'10 a partire da marzo'10 a partire da marzo'10	C025324H04 C025324H05 C025324H06	1	1	1
29	Gommino motore / Motor grommet	B031670H01	3	3	3
30	Valvola / Valve	1" 0150404H83	1	1	1
30/a	Corpo valvola 2 vie / Valve body	1" 0150425H09	1	1	1
31	Testa motorizzata / Power head	0150404H62	1	1	1
32	Cavo di terra large *** Earth cable large ***	B035633H02	1	1	1
33	Valvola di non ritorno *** Check valve ***	0150411H02	1	1	1

(*) Ad esaurimento codice C023449H08 utilizzare C025323H06 / In case of stock out code C023449H08 pls use C025323H06

(**) Per unità costruite fino a Lug. 08 / Up to July 08

(***) Per unità costruite da Lug. 08 / From July 08

HOW TO IDENTIFY - COME IDENTIFICARE

DIGIT									
1	2	3	4	5	6	7	8	9	10
				MODEL C - D - E	SIZE			CONTROL	VALVE
42GW				-(1)	-(1)	-(1)	-(1)	H(2)	O(3)

- (1) : use existing 42GW codes
utilizzare codifica esistente del 42GW standard
- (2) : H means that the controller will be a Honeywell RXC
H identifica controllo Honeywell
- (3) : O means that the valve and actuator will be of Honeywell brand
O identifica valvole e attuatori Honeywell

Parts not of our supply - Parti non di ns fornitura

Valve body - corpo valvola Honeywell 1/2" (mod. compact)
Valve body - corpo valvola Honeywell 3/4" (mod. compact)
Valve body - corpo valvola Honeywell 3/4" (mod. large)
Valve body - corpo valvola Honeywell 1" (mod. large)
Actuator - attuatore Honeywell
Actuator - attuatore Honeywell
Honeywell controller - controllo Honeywell W7754K1001
Honeywell controller - controllo Honeywell W7754P1000
Honeywell air sensor - sonda ripresa Honeywell C7068A1007-5M

Every spare part is the same as the standard ones, except for:

Tutte le parti di ricambio corrispondono a quelle delle unità standard eccetto:

Remove / Togliere:

Power head and valve body for 42GWC, 42GWD and 42GWE / testa motorizzata e corpo valvola per 42GWC, 42GWD e 42GWE

Control box and replace as follows / quadro elettrico e sostituisci come segue:
B035088G14 for 42GWC (compact 2 tubi)
B035088G15 for 42GWD (compact 4 tubi)
B035088G12 for 42GWC (large 2 tubi)
B035088G16 for 42GWD (large 4 tubi)
B035088G13 for 42GWE (compact 2 tubi + RE)
B035088G11 for 42GWE (large 2 tubi + RE)

Pls. add following codes / aggiungere i seguenti codici:

0351804H45 - relè for external control box assembly / aggiungere rele' nell'assieme quadro elettrico esterno
B034915H01 - changeover / deviatore

HOW TO IDENTIFY - COME IDENTIFICARE

DIGIT									
1	2	3	4	5	6	7	8	9	10
				MODEL C - D - E	SIZE			CONTROL	VALVE
42GW				- (1)	- (1)	- (1)	- (1)	S(2)	S(3)

- (1) : use existing 42GW codes
utilizzare codifica esistente del 42GW standard
- (2) : S means that the controller will be a Siemens RXC
S identifica controllo Siemens
- (3) : S means that the valve and actuator will be of Siemens brand
S identifica valvole e attuatori Siemens

Parts not of our supply - Parti non di ns fornitura

Valve body - corpo valvola Siemens 1/2" VMP47.10-1.6 (mod. compact)
Valve body - corpo valvola Siemens 3/4" VMP47.15-2.5 (mod. compact)
Valve body - corpo valvola Siemens 3/4" VXPP47.15-2.5 (mod. large)
Valve body - corpo valvola Siemens 1" VXP47.20-4 (mod. large)
Actuator - attuatore Siemens STP71/50
Actuator - attuatore Siemens SSP81
Siemens controller - controllo Siemens RXC21.1
Siemens controller - controllo Siemens RXC22.1
Siemens air sensor - sonda ripresa Siemens QAP22

Every spare part is the same as the standard ones, except for:

Tutte le parti di ricambio corrispondono a quelle delle unità standard eccetto:

Remove / Togliere:

Power head and valve body for 42GWC, 42GWD and 42GWE / testa motorizzata e corpo valvola per 42GWC, 42GWD e 42GWE

Control box and replace as follows / quadro elettrico e sostituisci come segue:
B034837G04 for 42GWC,42GWD (compact 2/4 tubi)
B034837G03 for 42GWE (compact 2 tubi + RE)
B034837G02 for 42GWC, 42GWD (large 2/4 tubi)
B034837G01 for 42GWE (large 2 tubi + RE)

Pls. add following codes / aggiungere i seguenti codici:

0351804H45 - relè for external control box assembly / aggiungere rele' nell'assieme quadro elettrico esterno
B034915H01 - changeover / deviatore

Carrier S.p.A
Via R. Sanzio, 9
20058 Villasanta (MI)
Tel. 039/3636-1

I dati contenuti nel presente catalogo possono essere modificati senza alcun preavviso
All data may be changed without previous notice

April 2010, supersedes, February 2010.

Printed in Italy