

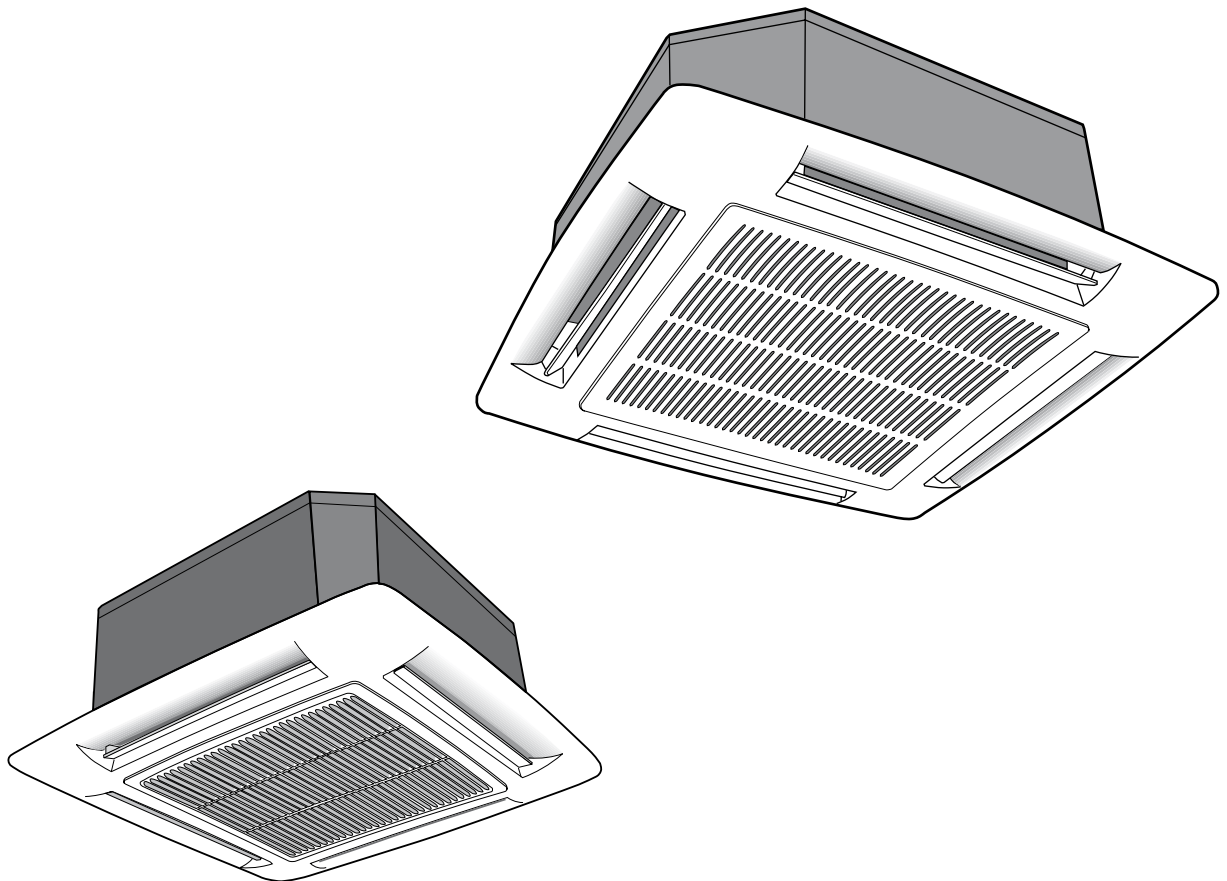


42GW...B

Ventilconvettori "Hydronic Global Cassette"

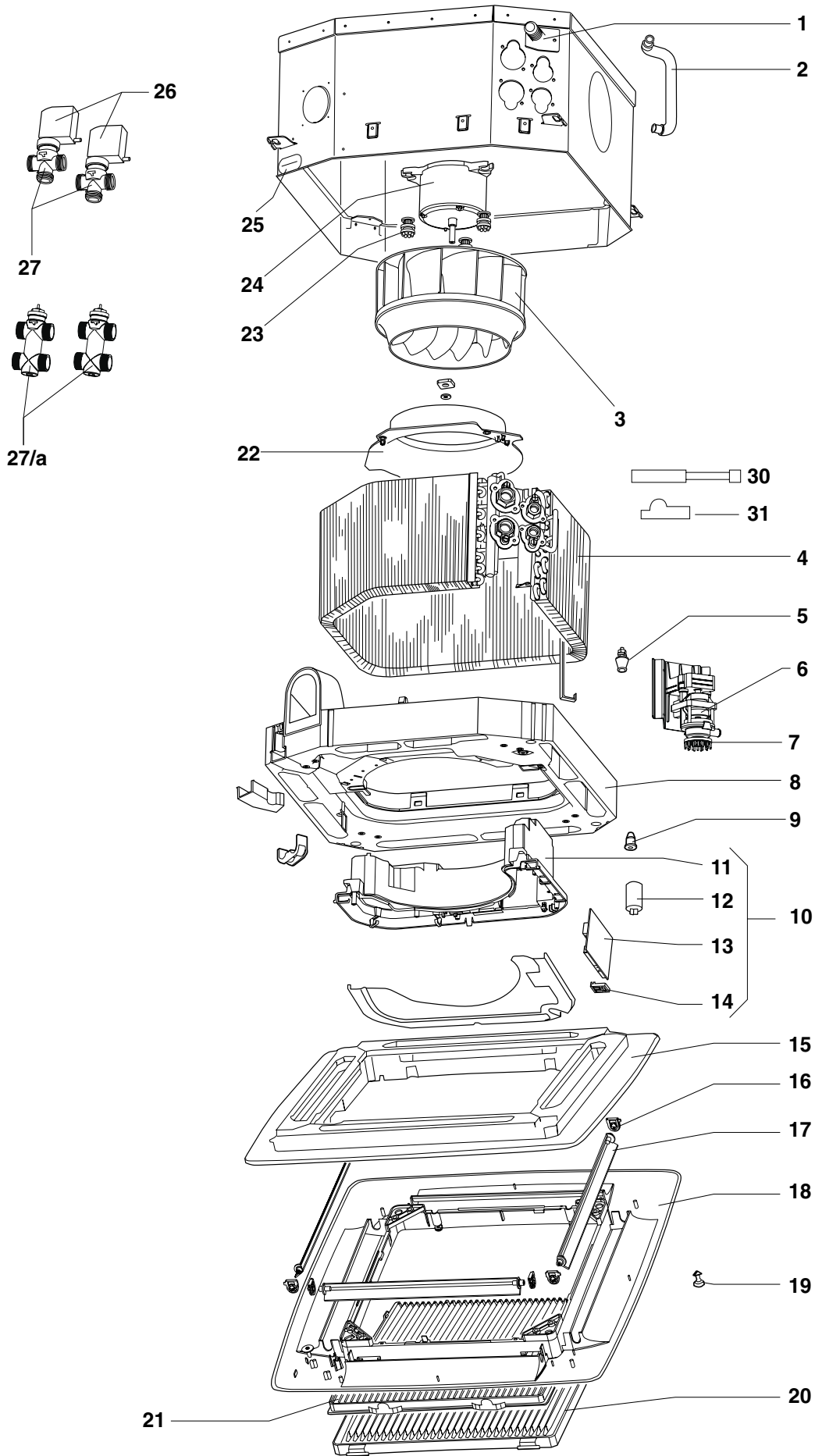
"Hydronic Global Cassette" Fan Coil

Parti di ricambio / Spare parts



42GW...B
004÷010

Ventilconvettori "Hydronic Global Cassette" (senza riscaldatore elettrico)
"Hydronic Global Cassette" Fan Coil (Without electric heater)

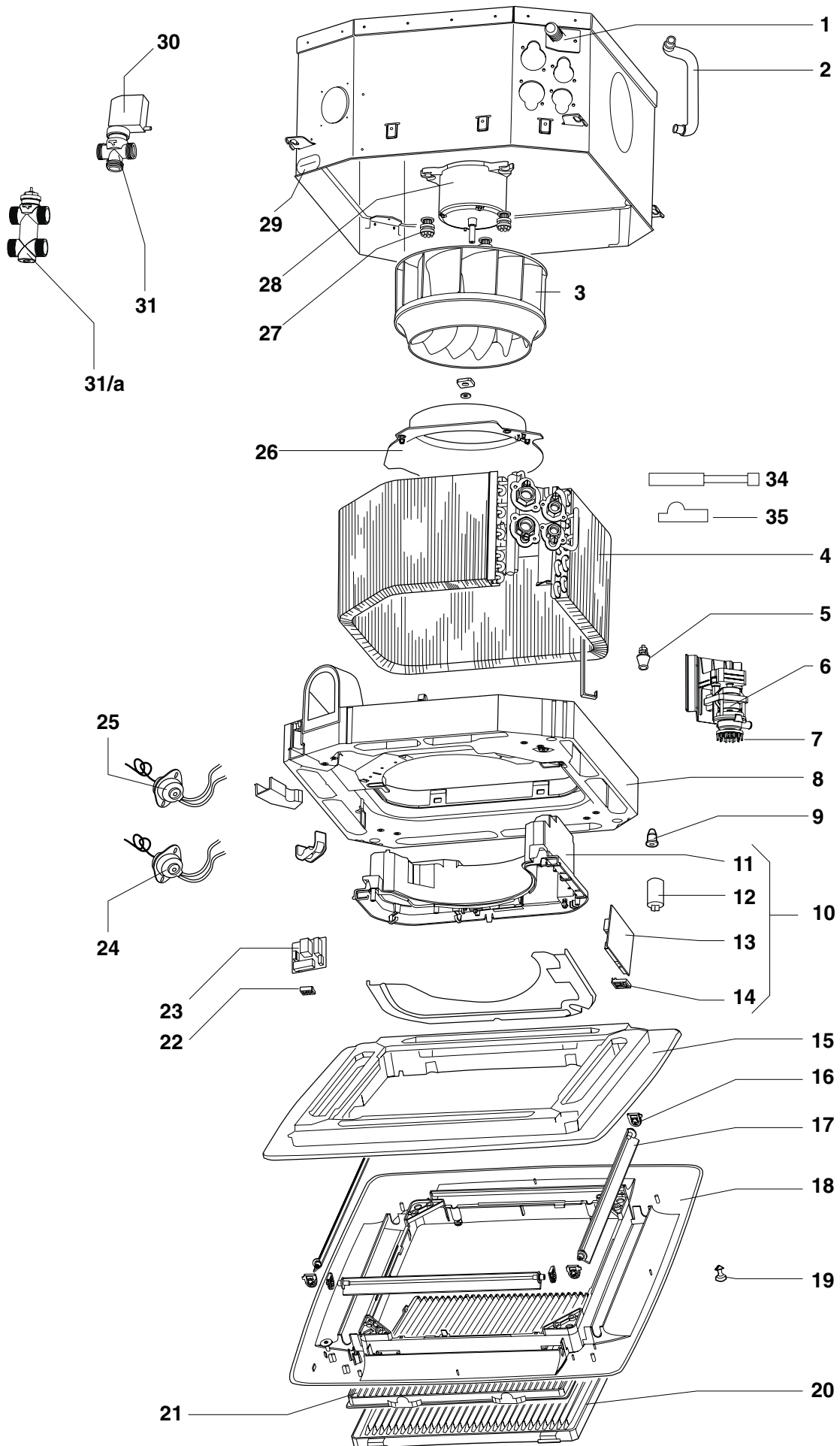


**42GW...B
004÷010****Ventilconvettori "Hydronic Global Cassette" (senza riscaldatore elettrico)
"Hydronic Global Cassette" Fan Coil (Without electric heater)**

Pos.	Descrizione / Description	Codice Part No.	50Hz									60Hz					
			Codice/Code No.														
			2 tubi / 2 pipe 42GWC...B						4 tubi / 4 pipe 42GWD...B			2 tubi / 2 pipe 42GWC...B					
			Z008092G04	Z008092G03	Z008092G02	Z008092G34	Z008092G33	Z008092G32	Z008092G05	Z008092G06	Z008092G01	Z008092G24	Z008092G23	Z008092G22	Z008092G44	Z008092G43	Z008092G42
004	008	010	004	008	010	004	008	010	004	008	010	004	008	010			
1	Raccordo scarico condensa Condensate drain elbow	B031646H01	1	1	1	1	1	1	1	1	1	1	1	1	1	1	
2	Tubo scarico condensa Condensate drain pipe	B031733H01	1	1	1	1	1	1	1	1	1	1	1	1	1	1	
3	Assieme ventola / Fan blower	C023043G02	1	1	1	1	1	1	1	1	1	1	1	1	1	1	
4	Assieme batteria Coil assembly	D020280G04 D020280G02 D020280G07 D020280G01	1	1	1	1	1	1	1	1	1	1	1	1	1	1	
5	Interruttore livello di sicurezza Floating switch	O352503H08	1	1	1	1	1	1	1	1	1	1	1	1	1	1	
6	Assieme pompa in plastica Plastic pump assembly	C024528G01	1	1	1	1	1	1	1	1	1	1	1	1	1	1	
7	Filtro pompa / Pump filter	A053867H01	1	1	1	1	1	1	1	1	1	1	1	1	1	1	
8	Assieme bacinella condensa Condensate drain pan assembly	E000303Y01 E000303Y02	1	1	1	1	1	1	1	1	1	1	1	1	1	1	
9	Tappo gomma / Rubber cap	A047662H04	1	1	1	1	1	1	1	1	1	1	1	1	1	1	
10	Assieme quadro elettrico Control box assembly	B036076G01	1	1	1	1	1	1	1	1	1	1	1	1	1	1	
11	Scatola elettrica / Control box	E000305X01	1	1	1	1	1	1	1	1	1	1	1	1	1	1	
12	Condensatore Capacitor	1,5 µf 0353103H03 2 µf 0353103H04 2,5 µf 0353103H05	1	1	1	1	1	1	1	1	1	1	1	1	1	1	
13	Scheda / Board	B036101H01	1	1	1	1	1	1	1	1	1	1	1	1	1	1	
14	Supporto scheda / Board support	B031739H02	2	2	2	2	2	2	2	2	2	2	2	2	2	2	
15	Assieme isolante cornice Bezel insulating assembly	E000319Y01	1	1	1	1	1	1	1	1	1	1	1	1	1	1	
16	Guida louver / Louvers guide	B031694H01 B031694H02	4	4	4	4	4	4	4	4	4	4	4	4	4	4	
17	Alette deflettore - louver / Air diffusers - louver	B031695H01	4	4	4	4	4	4	4	4	4	4	4	4	4	4	
18	Cornice / Frame	E000297X02	1	1	1	1	1	1	1	1	1	1	1	1	1	1	
19	Fermo griglia aspirazione / Air intake grille lock	B031697H01	2	2	2	2	2	2	2	2	2	2	2	2	2	2	
20	Griglia aspirazione / Air intake grille	E000298H01	1	1	1	1	1	1	1	1	1	1	1	1	1	1	
21	Filtro aria / Air filter	E000299H01	1	1	1	1	1	1	1	1	1	1	1	1	1	1	
22	Boccaglio girante / Fan nozzle	D020113H01	1	1	1	1	1	1	1	1	1	1	1	1	1	1	
23	Gommino motore / Motor grommet	B031670H01	3	3	3	3	3	3	3	3	3	3	3	3	3	3	
24	Motore / Fan motor	CO25324H01 CO25324H02 CO25324H03 CO25324H13	1	1	1	1	1	1	1	1	1	1	1	1	1	1	
25	Passacavo alimentazione / Power supply grommet	B031724H01	1	1	1	1	1	1	1	1	1	1	1	1	1	1	
26	Testa motorizzata / Power head	O150404H62	1	1	1	1	1	1	2	2	2	1	1	1	1	1	
27	Corpo valvola Valve body	3/4 O150404H59 1/2 O150404X58	1	1	1	1	1	1	1	1	1	1	1	1	1	1	
27a	Corpo valvola Valve body	O150404H94 O150404H93	1	1	1	1	1	1	1	1	1	1	1	1	1	1	
30	Sensore temperatura acqua Water temperature sensor	B031464H04	1	1	1	1	1	1	1	1	1	1	1	1	1	1	
31	Clip sensore temperatura / Clip temperature sensor	B036258H01	1	1	1	1	1	1	1	1	1	1	1	1	1	1	

42GWE....B 004÷010
42GWH....B 004÷008

Ventilconvettori "Hydronic Global Cassette" (con riscaldatore elettrico)
"Hydronic Global Cassette" Fan Coil (With electric heater)



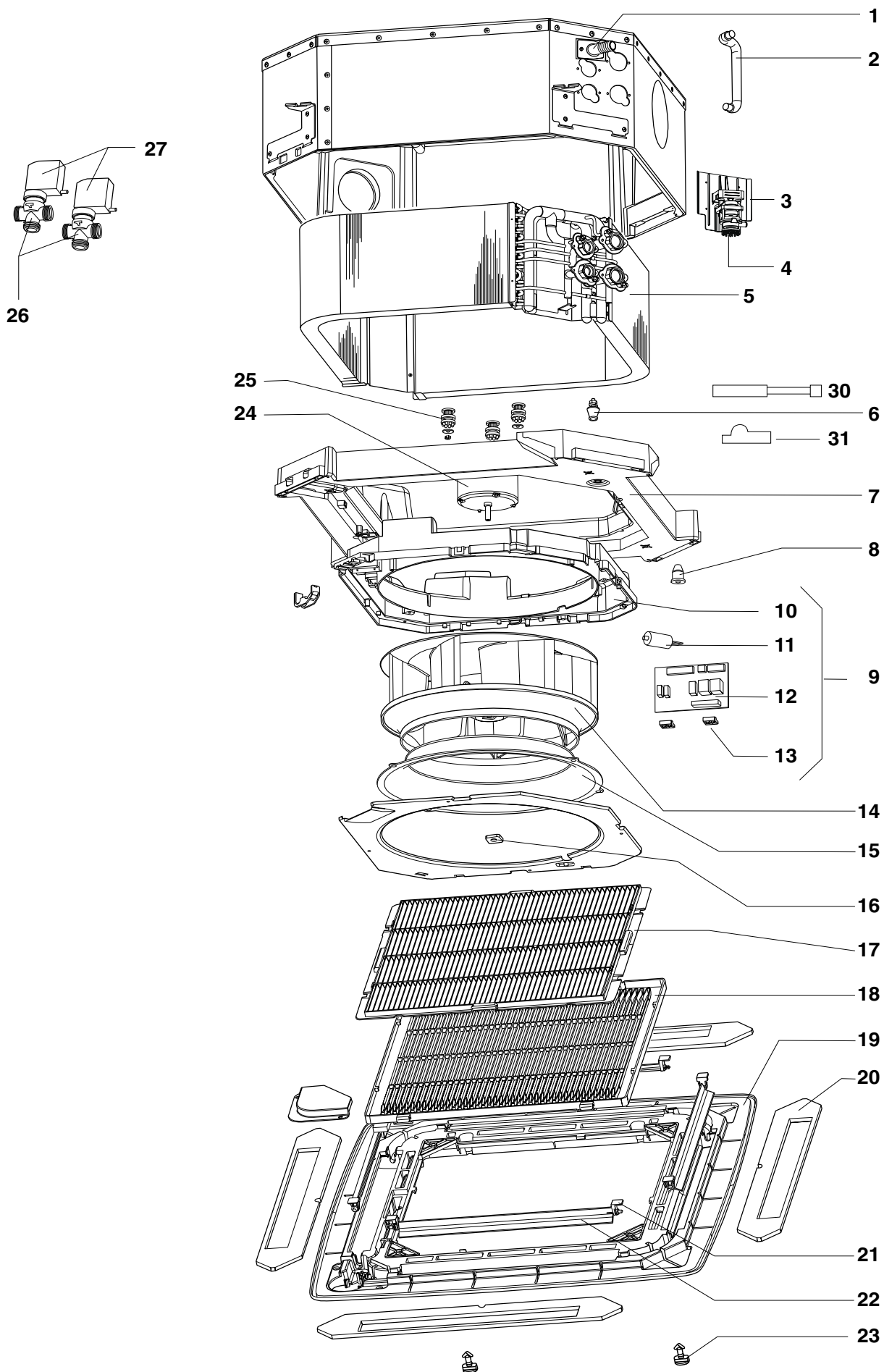
42GWE...B 004÷010
42GWH...B 004÷008

Ventilconvettori "Hydronic Global Cassette" (con riscaldatore elettrico)
"Hydronic Global Cassette" Fan Coil (With electric heater)

Pos.	Descrizione / Description	Codice Part No.	Codice/Code No. Z008092...				
			...G14	...G13	...G12	...G15	...G16
			42GWE...B			42GWH...B	
004	008	010	004	008			
		2 tubi/pipe		2 tubi/pipe		2 tubi/pipe	
1	Raccordo scarico condensa Condensate drain elbow	B031646H01	1	1	1	1	1
2	Tubo scarico cond. / Condensate drain pipe	B031733H01	1	1	1	1	1
3	Assieme ventola / Fan blower	C023043G02	1	1	1	1	1
4	Assieme batteria Coil assembly	D020280G06 D020280G05 D020280G09 D020280G08	1	1	1	1	1
5	Interruttore livello di sicurezza Floating switch	0352503H08	1	1	1	1	1
6	Assieme pompa in plastica Plastic pump assembly	C024528G01	1	1	1	1	1
7	Filtro pompa / Pump filter	A053867H01					
8	Assieme bacinella condensa Condensate drain pan assembly	E000303Y01	1	1	1	1	1
9	Tappo gomma / Rubber cap	A047662H04	1	1	1	1	1
10	Assieme quadro elettrico Control box assembly	B036076G11	1	1	1	1	1
11	Scatola elettrica / Control box	E000305X01	1	1	1	1	1
12	Condensatore Capacitor	1,5 µf 2 µf 2,5 µf 0353103H03 0353103H04 0353103H05	1	1	1	1	1
13	Scheda / Board	B036101H01	1	1	1	1	1
14	Supporto scheda / Board support	B031739H02	3	3	3	3	3
15	Ass. isolante cornice / Bezel insulating assy	E000319Y01	1	1	1	1	1
16	Guida louvers Louvers guide	B031694H01 B031694H02	4 4	4 4	4 4	4 4	4 4
17	Alette deflettore - louver / Air diffusers - louver	B031695H01	4	4	4	4	4
18	Cornice / Frame	E000297X02	1	1	1	1	1
19	Fermo griglia aspiraz. / Air intake grille lock	B031697H01	2	2	2	2	2
20	Griglia aspirazione / Air intake grille	E000298X01	1	1	1	1	1
21	Filtro aria / Air filter	E000299H01	1	1	1	1	1
22	Supporto scheda / Board support	B031739H01	1	1	1	1	1
23	Rele' resistenza elettrica Electric heater relay	0351802H25	1	1	1	1	1
24	Termostato manuale Manual thermostat	100 °C 0170305H24	1	1	1	1	1
25	Termostato automatico Automatic thermostat	60 °C 0170305H25	1	1	1	1	1
26	Boccaglio girante / Fan nozzle	D020113H01	1	1	1	1	1
27	Gommino motore / Motor grommet	B031670H01	3	3	3	3	3
28	Motore Fan motor	C025323H01 C025323H02 C025323H03	1	1	1	1	1
	a partire da matricola 02AVI08066-85 A partire da matricola 02AVI03769 A partire da matricola 02AVI03601	C025324H01 C025324H02 C025324H03	1	1	1	1	1
29	Passacavo alimentazione/Power supply grommet	B031724H01	1	1	1	1	1
30	Testa motorizzata / Power head	0150404H62	1	1	1	1	1
31	Corpo valvola / Valve body	0150404H59	1	1	1	1	1
31/a	Corpo valvola / Valve body	0150404H94	1	1	1	1	1
34	Sensore temperatura acqua Water temperature sensor	B031464H01	1	1	1	1	1
35	Clip sensore temperatura Clip temperature sensor	B036258H01	1	1	1	1	1

42GW...B
012÷020

Ventilconvettori "Hydronic Global Cassette" (senza riscaldatore elettrico)
"Hydronic Global Cassette" Fan Coil (Without electric heater)

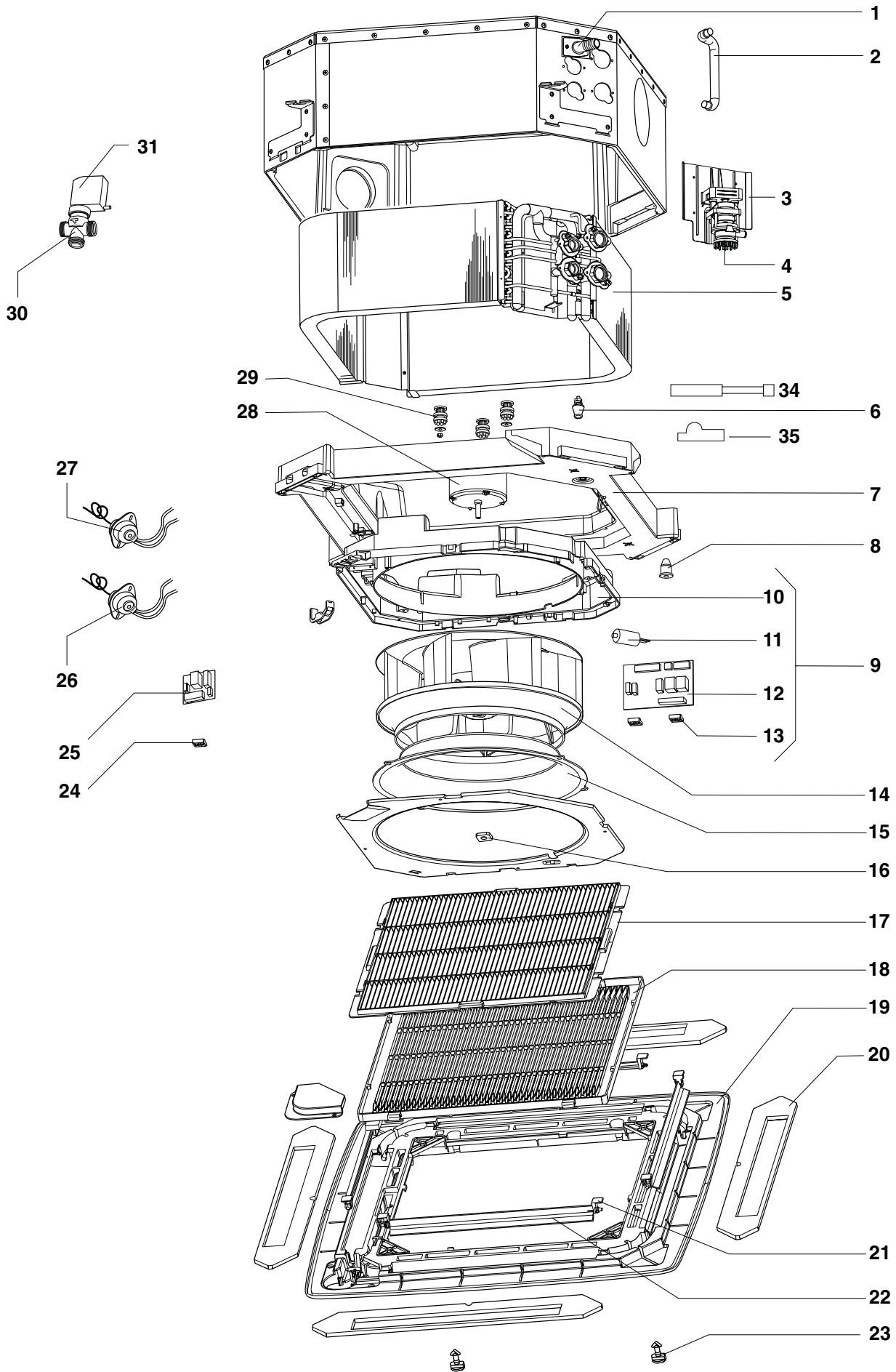


**42GW...B
012÷020****Ventilconvettori "Hydronic Global Cassette" (senza riscaldatore elettrico)
"Hydronic Global Cassette" Fan Coil (Without electric heater)**

Pos.	Descrizione / Description	Codice Part No.	50Hz							60Hz							
			Codice/Code No.														
			2 tubi / 2 pipe 42GWC...B							4 tubi 4 pipe 42GWD...B	2 tubi / 2 pipe 42GWC...B						
			Z008093G01	Z008093G02	Z008093G03	Z008093G31	Z008093G32	Z008093G33	Z008093G04	Z008093G21	Z008093G22	Z008093G23	Z008093G41	Z008093G42	Z008093G43		
012	016	020	012	016	020	020	012	016	020	012	016	020					
1	Raccordo scarico condensa Condensate drain elbow	B031646H01	1	1	1	1	1	1	1	1	1	1	1	1	1		
2	Tubo scarico condensa Condensate drain pipe	B031733H01	1	1	1	1	1	1	1	1	1	1	1	1	1		
3	Assieme pompa / Pump assembly	C024529G01	1	1	1	1	1	1	1	1	1	1	1	1	1		
4	Filtro pompa / Pump filter	A053867H01	1	1	1	1	1	1	1	1	1	1	1	1	1		
5	Assieme batteria Coil assembly	D021212G01 D021212G21 E000370G03	1	1	1	1	1	1	1	1	1	1	1	1	1		
6	Interruttore livello di sicurezza Floating switch	0352503H08	1	1	1	1	1	1	1	1	1	1	1	1	1		
7	Assieme bacinella condensa Condensate drain pan assembly	E000332Y01 E000332Y03	1	1	1	1	1	1	1	1	1	1	1	1	1		
8	Tappo gomma / Rubber cap	A047662H04	1	1	1	1	1	1	1	1	1	1	1	1	1		
9	Assieme quadro elettrico Control box assembly	B036077G01	1	1	1	1	1	1	1	1	1	1	1	1	1		
10	Scatola elettrica / Control box	E000340X01	1	1	1	1	1	1	1	1	1	1	1	1	1		
11	Condensatore Capacitor	4 µf 0353103H12 5 µf 0353101H07 6,3 µf 0353103H09	1	1	1	1	1	1	1	1	1	1	1	1	1		
	12	Scheda / Board	B036101H02	1	1	1	1	1	1	1	1	1	1	1	1		
	13	Supporto scheda / Board support	B031739H02	2	2	2	2	2	2	2	2	2	2	2	2		
14	Assieme ventola / Fan blower	D020289G01	1	1	1	1	1	1	1	1	1	1	1	1	1		
15	Boccaglio girante / Fan nozzle	E000341H01	1	1	1	1	1	1	1	1	1	1	1	1	1		
16	Rondella quadra / Square washer	B032285H01	1	1	1	1	1	1	1	1	1	1	1	1	1		
17	Filtro aria / Air filter	C023554G01	1	1	1	1	1	1	1	1	1	1	1	1	1		
18	Griglia aspirazione / Air intake grille	E000323H01	1	1	1	1	1	1	1	1	1	1	1	1	1		
19	Ass. cornice isolata/Insulated frame assembly	E000326G02	1	1	1	1	1	1	1	1	1	1	1	1	1		
20	Guarnizione cornice / Bezel insulating	B032118X01	4	4	4	4	4	4	4	4	4	4	4	4	4		
21	Guida louver / Louvers guide	B032115H01	8	8	8	8	8	8	8	8	8	8	8	8	8		
22	Alette deflettore - louver Air diffusers - louver	B034898H01	4	4	4	4	4	4	4	4	4	4	4	4	4		
23	Fermo griglia aspirazione Air intake grille lock	B031697H01	2	2	2	2	2	2	2	2	2	2	2	2	2		
24	Motore Fan motor	C025324H04 C023617H07 C025324H06	1	1	1	1	1	1	1	1	1	1	1	1	1		
	25	Gommino motore / Motor grommet	B031670H01	3	3	3	3	3	3	3	3	3	3	3	3		
	26	Corpo valvola / Valve body Valvola completa / Complete valve	3/4" 0150404H59 1" 0150404H83	1	1	1	1	1	1	1	1	1	1	1	1	1	
27		Testa motorizzata / Power head	0150404H62	1	1	1	1	1	1	2	1	1	1	1	1	1	
30	Sensore temperatura acqua Water temperature sensor	B031464H04	1	1	1	1	1	1	1	1	1	1	1	1	1		
31	Clip sensore temperatura Clip temperature sensor	B036258H02	1	1	1	1	1	1	1	1	1	1	1	1	1		

42GWE...B
012÷020

Ventilconvettori "Hydronic Global Cassette" (con riscaldatore elettrico)
"Hydronic Global Cassette" Fan Coil (With electric heater)



42GWE...B
012÷020**Ventilconvettori "Hydronic Global Cassette" (con riscaldatore elettrico)**
"Hydronic Global Cassette" Fan Coil (With electric heater)

Pos.	Descrizione / Description	Codice Part No.	Codice/Code No. Z008093...			
			...G11	...G12	...G13	Modelli / Models 42GWE...B
			012 2 tubi/pipe	016 2 tubi/pipe	020 2 tubi/pipe	
1	Raccordo scarico condensa Condensate drain elbow	B031646H01	1	1	1	
2	Tubo scarico condensa Condensate drain pipe	B031733H01	1	1	1	
3	Assieme pompa / Pump assembly	C024529G01	1	1	1	
4	Filtro pompa / Pump filter	A053867H01	1	1	1	
5	Assieme batteria Coil assembly	E000370G04 E000370G05	1	1	1	
6	Interruttore livello di sicurezza Floating switch	0352503H08	1	1	1	
7	Assieme bacinella condensa Condensate drain pan assembly	E000332Y01	1	1	1	
8	Tappo gomma / Rubber cap	A047662H04	1	1	1	
9	Assieme quadro elettrico Control box assembly	B036077G11	1	1	1	
10	Scatola elettrica / Control box	E000340X01	1	1	1	
11	Condensatore Capacitor	4 µf 0353103H12 6,3 µf 0353103H09	1	1	1	
12	Scheda / Board	B036101H02	1	1	1	
13	Supporto scheda / Board support	B031739H02	2	2	2	
14	Assieme ventola / Fan blower	D020289G01	1	1	1	
15	Boccaglio girante / Fan nozzle	E000341H01	1	1	1	
16	Rondella quadra / Square washer	B032285H01	1	1	1	
17	Filtro aria / Air filter	C023554G01	1	1	1	
18	Griglia aspirazione / Air intake grille	E000323H01	1	1	1	
19	Ass. cornice isolata/Insulated frame assembly	E000326G02	1	1	1	
20	Guarnizione cornice / Bezel insulating	B032118X01	4	4	4	
21	Guida louver / Louvers guide	B032115H01	8	8	8	
22	Alette deflettore - louver Air diffusers - louver	B034898H01	4	4	4	
23	Fermo griglia aspiraz. / Air intake grille lock	B031697H01	2	2	2	
24	Supporto scheda / Board support	B031739H01	1	1	1	
25	Rele' resistenza elettrica Electric heater relay	0351802H25	1	1	1	
26	Termostato automatico Automatic thermostat	100 °C 0170305H26	1	1	1	
27	Termostato automatico Automatic thermostat	60 °C 0170305H27	1	1	1	
28	Motore Fan motor	C025323H04 C025323H05 C023449H08	1	1	1	
	a partire da matricola 01AVI10562 a partire da matricola 01AVI07407 a partire da matricola 01AVI03923-24	C025324H04 C023617H07 C025324H06	1	1	1	
29	Gommino motore / Motor grommet	B031670H01	3	3	3	
30	Valvola / Valve	1" 0150404H83	1	1	1	
31	Testa motorizzata / Power head	0150404H62	1	1	1	
34	Sensore temperatura acqua Water temperature sensor	B031464H04	1	1	1	
35	Clip sensore temperatura Clip temperature sensor	B036258H02	1	1	1	

HOW TO IDENTIFY - COME IDENTIFICARE

DIGIT									
1	2	3	4	5	6	7	8	9	10
				MODEL C - D - E	SIZE			CONTROL	VALVE
42GW				- (1)	- (1)	- (1)	- (1)	H(2)	O(3)

- (1) : use existing 42GW codes
utilizzare codifica esistente del 42GW standard
- (2) : H means that the controller will be a Honeywell RXC
H identifica controllo Honeywell
- (3) : O means that the valve and actuator will be of Honeywell brand
O identifica valvole e attuatori Honeywell

Parts not of our supply - Parti non di ns fornitura

Valve body - corpo valvola Honeywell 1/2" (mod. compact)
Valve body - corpo valvola Honeywell 3/4" (mod. compact)
Valve body - corpo valvola Honeywell 3/4" (mod. large)
Valve body - corpo valvola Honeywell 1" (mod. large)
Actuator - attuatore Honeywell
Actuator - attuatore Honeywell
Honeywell controller - controllo Honeywell W7754K1001
Honeywell controller - controllo Honeywell W7754P1000
Honeywell air sensor - sonda ripresa Honeywell C7068A1007-5M

Every spare part is the same as the standard ones, except for:

Tutte le parti di ricambio corrispondono a quelle delle unità standard eccetto:

Remove / Togliere:

Power head and valve body for 42GWC, 42GWD and 42GWE / testa motorizzata e corpo valvola per 42GWC, 42GWD e 42GWE

Control box and replace as follows / quadro elettrico e sostituisci come segue:
B035088G14 for 42GWC (compact 2 tubi)
B035088G15 for 42GWD (compact 4 tubi)
B035088G12 for 42GWC (large 2 tubi)
B035088G16 for 42GWD (large 4 tubi)
B035088G13 for 42GWE (compact 2 tubi + RE)
B035088G11 for 42GWE (large 2 tubi + RE)

Pls. add following codes / aggiungere i seguenti codici:

0351804H45 - relè for external control box assembly / aggiungere rele' nell'assieme quadro elettrico esterno
B034915H01 - changeover / deviatore

HOW TO IDENTIFY - COME IDENTIFICARE

DIGIT									
1	2	3	4	5	6	7	8	9	10
				MODEL C - D - E	SIZE			CONTROL	VALVE
42GW				- (1)	- (1)	- (1)	- (1)	S(2)	S(3)

- (1) : use existing 42GW codes
utilizzare codifica esistente del 42GW standard
- (2) : S means that the controller will be a Siemens RXC
S identifica controllo Siemens
- (3) : S means that the valve and actuator will be of Siemens brand
S identifica valvole e attuatori Siemens

Parts not of our supply - Parti non di ns fornitura

Valve body - corpo valvola Siemens 1/2" VMP47.10-1.6 (mod. compact)
Valve body - corpo valvola Siemens 3/4" VMP47.15-2.5 (mod. compact)
Valve body - corpo valvola Siemens 3/4" VXPP47.15-2.5 (mod. large)
Valve body - corpo valvola Siemens 1" VXP47.20-4 (mod. large)
Actuator - attuatore Siemens STP71/50
Actuator - attuatore Siemens SSP81
Siemens controller - controllo Siemens RXC21.1
Siemens controller - controllo Siemens RXC22.1
Siemens air sensor - sonda ripresa Siemens QAP22

**Every spare part is the same as the standard ones, except for:
Tutte le parti di ricambio corrispondono a quelle delle unità standard eccetto:**

Remove / Togliere:

Power head and valve body for 42GWC, 42GWD and 42GWE / testa motorizzata e corpo valvola per 42GWC, 42GWD e 42GWE

Control box and replace as follows / quadro elettrico e sostituisci come segue:
B034837G04 for 42GWC,42GWD (compact 2/4 tubi)
B034837G03 for 42GWE (compact 2 tubi + RE)
B034837G02 for 42GWC, 42GWD (large 2/4 tubi)
B034837G01 for 42GWE (large 2 tubi + RE)

Pls. add following codes / aggiungere i seguenti codici:

0351804H45 - relè for external control box assembly / aggiungere rele' nell'assieme quadro elettrico esterno
B034915H01 - changeover / deviatore

Carrier S.p.A
Via R. Sanzio, 9
20058 Villasanta (MI)
Tel. 039/3636-1

I dati contenuti nel presente catalogo possono essere modificati senza alcun preavviso
All data may be changed without previous notice

April, 2010. Supersedes, May, 2009.

Printed in Italy