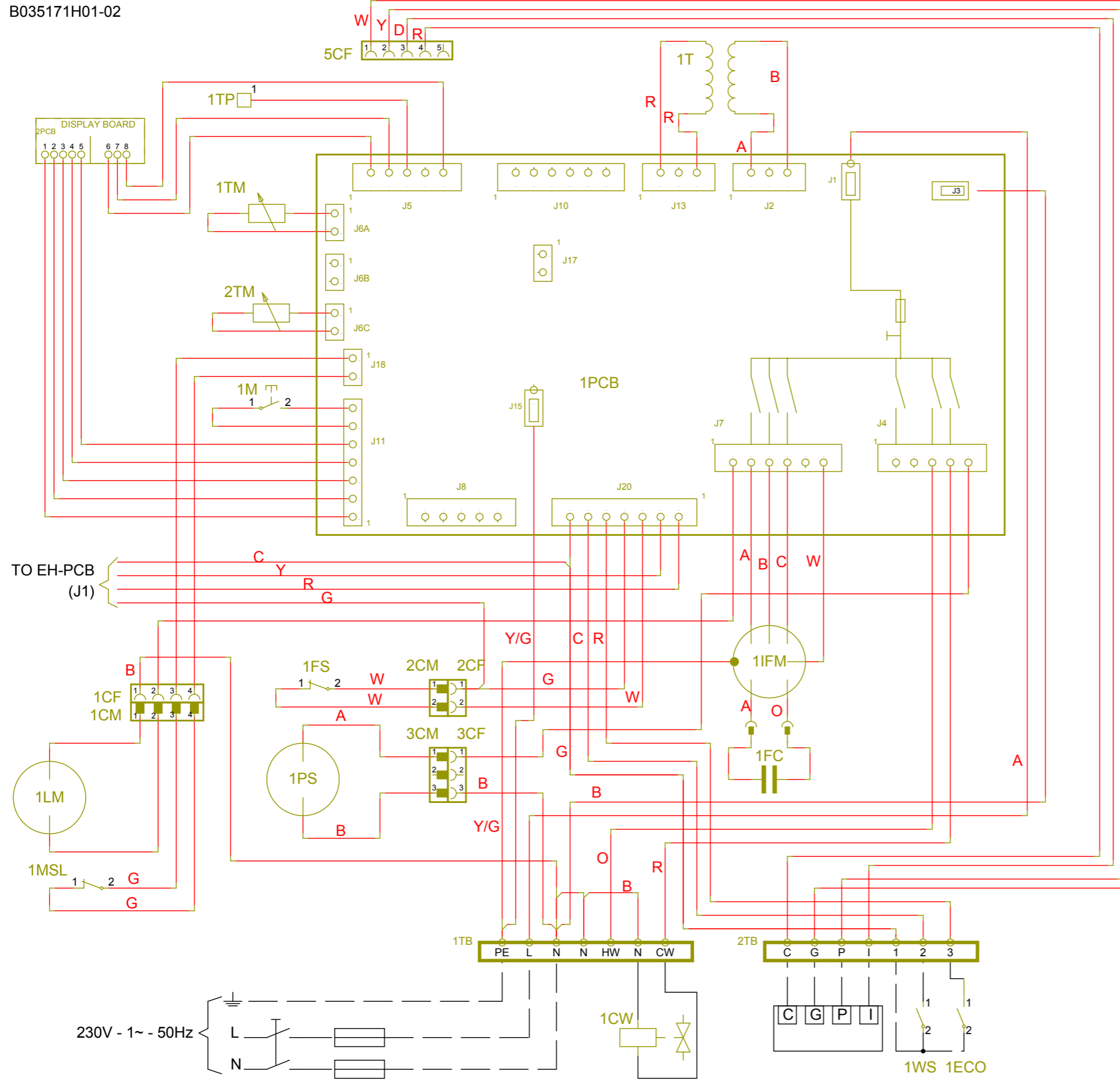


B035171H01-02



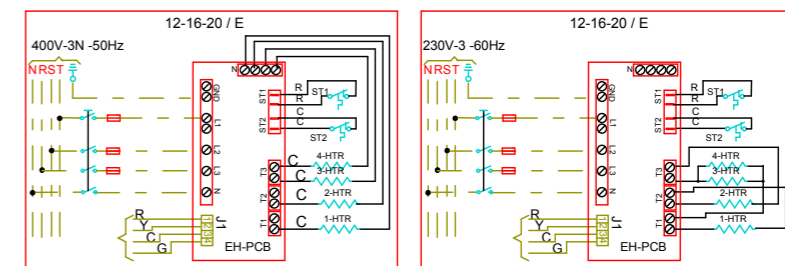
LEGENDA - LEGEND

—	CABLAGGIO DEL COSTRUTTORE-FABRY WIRING
---	CABLAGE DU CONSTRUCTEUR-KABELVERBINDUNG DURCH.DEN HERSTELLEN
---	CABLAGGIO DELL'INSTALLATORE-WIRING BY OTHERS
---	CABLAGE DE L'INSTALLATEUR-KABELVERBINDUNG DURCH.DRITTEN
FS	MICRO GALLEGGIANTE SICUREZZA-SAFETY MICRO FLOAT
	MICRO FLOTTEUR SECURITE'-SICHERHEIT MIKROSCHWIMMER
IFM	MOTORE VENTIL.UNITA' INTERNA-FAN MOTOR INTERNAL UNIT
	MOTEUR VENTIL.UNITE' INTERIEURE-VENTILATOR MOTOR INNENEINHEIT
T	TRASFORMATORE-TRANSFORMER
	TRANSFORMATEUR-TRANSFORMATOR
TM	SENSORE-SENSOR
	DETECTEUR-SENSOR
FC	CONDENSATORE MOTORE VENTIL.-FAN CAPACITOR
	CONDENSATEUR MOTEUR VENTIL.-KONDESATOR VENTILATOR
TP	TEST POINT
LM	MOTORE ALETTONE-LOUVER MOTOR
	MOTEUR AILERON-OUERRUDER MOTOR
MSL	MICROINTERRUTTORE LOUVER-LOUVER MICRO SWITCH
	MICRO INTERRUPTEUR LOUVER-MIKRO-SCHALTER LOUVER
PS	POMPA SCARICO-DRAIN PUMPE
	POMPE DE DECHARGEMENT-ABLAUFPUMPE
M	MANUAL OVERRIDE-MANUAL RESET
ECO	CONTATTO ECO - ECO SWITCH
	CONTACT ECO - KONTAKT ECO
CW	ELETTROVALVOLA FREDDO-COOLING ELECTRIC VALVE
	ELECTROVANNE FROID-ELEKTROVENTIL KUHLUNG
WS	CONTATTO FINESTRA-WINDOW SWITCH
	CONTACT FENETRE-KONTAKT FENSTEK

COLORE CAVI - WIRE COLOURS

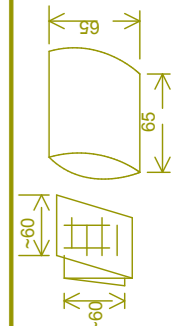
A	MARRONE-BROWN	B	BLU-BLUE
	MARRON-BRAUN		BLU-BLAU
C	NERO-BLACK	W	BIANCO-WHITE
	NOIR-SCHWARZ		BLANC-WEISS
R	ROSSO-RED	O	ARANCIO-ORANGE
	ROUGE-ROT		ORANGE-ORANGE
Y/G	GIALLO/VERDE-YELLOW/GREEN	G	GRIGIO-GRAY
	JAUNE/VERT-GELB/GRUN		GRIS-GROU
		D	VERDE-GREEN
			VERT-GRUN

ATTENZIONE: LA VARIAZIONE O LA MANOMISSIONE DEI CABLAGGI E DELLE TARATURE DEI CONTROLLI PREVISTI PER QUESTA MACCHINA, FA IMMEDIAMENTE DECADERE OGNI GARANZIA DELLA STESSA.
 ATTENTION: ANY WARRANTY IS DECLINED IN CASE OF FIELD CHANGES OF FACTORY WIRING AND SETTINGS.
 ATTENTION: LES MODIFICATION OU INTERVENTIONS SUR LE CABLAGE ET LES REGLAGES DES SECURITES PREVEUS POUR CETTE MACHINE ENTRAINE LA SUPPRESSION DE TOUTE GARANTIE.
 ACHTUNG: BEI UMSTELLUNGEN ODER VERLETZUNG DER KONTROLLEICHLUNG DIESER MASCHINE ENTFALLT SEFORT UNSERE GARANTIEPLICHT



NOTE:
 1- MATERIALE: CARTA SYNTAPE g/mq 80 COLORE BIANCO
 2- DITTURE COLORE NERO
 3- LE DITTURE DEVONO ESSERE DURATURE IN CONFORMITA' A QUANTO PRESCRITTO DALLE NORME EN60 335-2-40
 4- PIEGARE LO SCHEMA TENENDO LA STAMPA ALL'ESTERNO E INSERIRLO NELLA BUSTA (PVC TRASPARENTE) COME INDICATO IN FIGURA. CON IL CODICE VISIBILE SUL LATO ANTERIORE

LATO POSTERIORE ADESSIVIZATO
 CON PROTEZIONE



295