

**UNIT CONNECTIONS:**

- 11-12- ELETTROVALVOLA ACQUA FREDDA-ELECTRIC VALVE (COOLING)  
ELECTROSOUP.DE L'EAU FROID-KUHL WASSER ELEKTROVENT.
- 13-14- ELETTROVALVOLA ACQUA CALDA-ELECTRIC VALVE (HEATING)  
ELECTROSOUP.DE L'EAU CHAUD-WARM WASSER ELEKTROVENT.
- 4-6- CONTATTO PRESENZA-PRESENCE DETECTION  
CONTACT DETECTION PRESENCE-KONTAKT ANWESEND
- 4-5- CONTATTO FINESTRA-WINDOW CONTACT  
CONTACT FENETRE-KONTAKT FENSTEK
- 1-2-3- CONTROLLO REMOTO-REMOTE CONTROL  
CONTROLE REMOTE-KONTROLLE REMOTE
- L- FASE LINEA-PHASE LIGNE-PHASE LINE-LEITUNGS PHASE
- N- NEUTRO-NEUTRE-NEUTRAL-NEUTRAL

**LEGEND**

- CABLAGGIO DEL COSTRUTTORE-FACTORY WIRING
- CABLAGE DU COSTRUCTEUR-KABELV. DURCH DEN HERSTELLEN
- CABLAGGIO DELL'INSTALLATORE-WIRING BY OTHERS
- CABLAGE DE L'INSTALLATEUR-KABELV. DURCH DRITTEN
- FC CONDENSATORE MOTORE VENTIL.-FAN CAPACITOR  
CONDENSATEUR MOTEUR VENTIL.-KONDENSATOR VENTILATOR
- FS MICRO GALLEGGIANTE SICUREZZA-SAFETY MICRO FLOAT  
MICRO FLOTTEUR SECURITE'-SICHERHEIT MIKROSWIMMER
- IFM MOTORE VENTIL.UNITA' INTERNA-FAN MOTOR INTERNAL  
MOTEUR VENTIL.UNITE' INTERIEURE-VENTILATOR MOTOR INNENHEIT
- PS POMPA SCARICO-DRAIN PUMP  
POMPE DE DECHARGEMENT-ABLAUFpumpe
- T TRASFORMATORE-TRANSFORMER  
TRANSFORMATEUR-TRANSFORMATOR
- C1 CONNETTORE SCHEDE LED/I.R.-CONNECTOR LED/I.R. BOARD  
CONNECTEUR FICHE LED/I.R.-KOAXBUCHSE KARTE LED/I.R.
- C2 CONNETTORE GALLEGGIANTE-CONNECTOR FLOAT  
CONNECTEUR FLOTTEUR-KOAXBUCHSE SICHERHEIT MIKROSWIMMER
- C3 CONNETTORE MOTORE VENTIL.-CONNECTOR FAN MOTOR  
CONNECTEUR MOTEUR VENTIL.-KOAXBUCHSE VENTIL. MOTOR
- C4 CONNETTORE MOTORE LOUVER-CONNECTOR LOUVER MOTOR  
CONNECTEUR MOTEUR LOUVER-KOAXBUCHSE QUERRUDER MOTOR
- C5 CONNETTORE POMPA-CONNECTOR PUMP  
CONNECTEUR POMPE-KOAXBUCHSE ABLAUFpumpe
- LM MOTORE LOUVER-LOUVER MOTOR  
MOTEUR LOUVER-QUERRUDER MOTOR
- MSL MICROINTERRUTTORE LOUVER-LOUVER MICROSWITCH  
MICROINTERRUPTUEUR LOUVER-MIKROSWALTER LOUVER
- \* CONNETTORE ROOM CONTROLLER-ROOM CONTROLLER CONNECTOR  
CONNEXION ROOM CONTROLLER-VERBINDER ROOM CONTROLLER
- CWV ELETTROVALVOLA ACQUA FREDDA-ELECTRIC VALVE (COOLING)  
ELECTROSOUP.DE L'EAU FROID-KUHL WASSER ELEKTROVENT.
- HWV ELETTROVALVOLA ACQUA CALDA-ELECTRIC VALVE (HEATING)  
ELECTROSOUP.DE L'EAU CHAUD-WARM WASSER ELEKTROVENT.
- TB1 MORSETTO ELETTROVALVOLA-TERMINAL BLOCK ELECTRIC VALVE  
BORNE ELECTROSOUP.-KIEMMENBRETT ELEKTROVENT.
- WS CONTATTO FINESTRA-WINDOW CONTACT  
CONTACT FENETRE-KONTAKT FENSTEK
- MTB MORSETTIERA ESTERNA ALIM.-EXTERNAL SUPPLY TERMINAL BLOCK  
BORNE D'ALIMENTATION EXTERIEURE-KLEMMLEISTE AUBENEINHEIT
- CRC CONTROLLO REMOTO-REMOTE CONTROL  
CONTROLE REMOTE-KONTROLLE REMOTE
- TM SENSORE-SENSOR  
SENSEUR-SENSOR
- PD CONTATTO PRESENZA-PRESENCE DETECTION  
CONTACT DETECTION PRESENCE-KONTAKT ANWESEND

**WIRE COLOURS:**

- (A) MARRONE-BROWN-MARRON-BRAUN
- (B) BLU-BLEU-BLUE-BLAU
- (C) NERO-BLACK-NOIR-SCHWARZ
- (G) GRIGIO-GREY-GRIS-GRAU
- (Y-G) GIALLO/VERDE-YELLOW/GREEN  
JAUNE/VERT-GELB/GRUN
- (D) ARANCIO-ORANGE
- (R) ROSSO-RED-ROUGE-ROT
- (H) BIANCO-WHITE-BLANC-WEISS
- (Y) GIALLO-YELLOW-JAUNE-GELB

ATTENZIONE LA VARIAZIONE O MANOMISSIONE DEI CABLAGGI E DELLE TARATURE DEI CONTROLLI PREVISTI PER QUESTA MACCHINA FA IMMEDIATAMENTE DECADERE OGNI GARANZIA DELLA STESSA  
 ACHTUNG BEI UMSTELLUNGEN ODER VERLETZUNG DER KONTROLLEICHTUNG DIESER MASCHINE ENTFALLT SOFORT UNSERE GARANTIEPLICHT

ATTENTION LES MODIFICATION OU INTERVENTIONS SUR LE CABLAGE ET LES REGLAGES DES SECURITES PREVUES POUR CETTE MACHINE ENTRAINE LA SUPPRESSION DE TOUTE GARANTIE  
 ACHTUNG BEI UMSTELLUNGEN ODER VERLETZUNG DER KONTROLLEICHTUNG DIESER MASCHINE ENTFALLT SOFORT UNSERE GARANTIEPLICHT

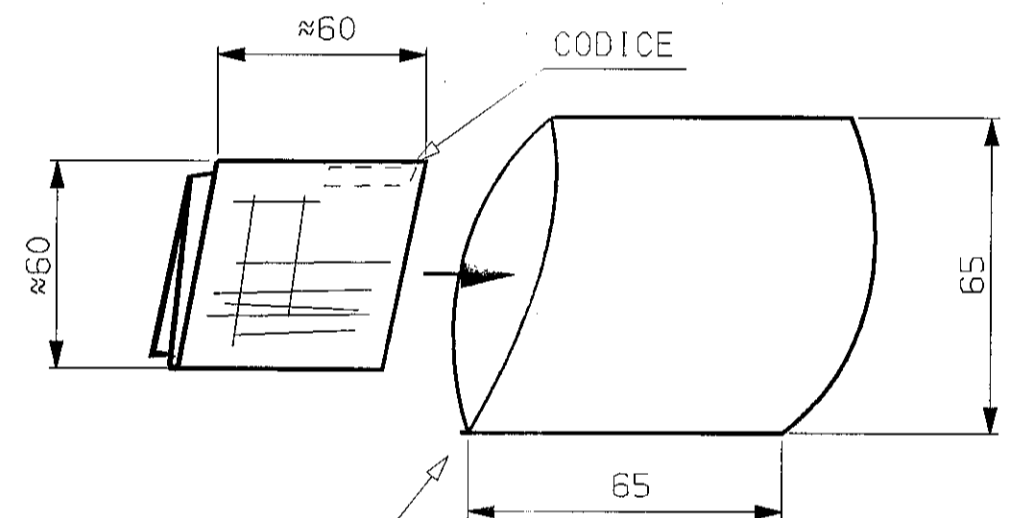


FIG. 1

D021026H01-01

**NOTE:**  
 1-MATERIALE : CARTA SYNTEAPE g/m<sup>2</sup> 80 COLORE BIANCO  
 2-DICITURE: COLORE NERO  
 3-LE SCRITTE DEVONO AVERE CARATTERISTICHE DI INDELEBILITA' SECONDO LA NORMATIVA EN60 335-2-40  
 4-PIEGARE LO SCHEMA TENENDO LA STAMPA ALL'ESTERNO E INSERIRLO NELLA BUSTA (PVC TRASPARENTE) COME INDICATO IN FIG.1, CON IL CODICE VISIBILE SUL LATO ANTERIORE.

01	Emissione Disegno				
sub	Descrizione Modifica	data	disegnato	contr. visto	CM

STATO DISEGNO : RILASCIATO				Carrier S.p.A. Via R. Sanzio, 9 20058 Villasanta (MI) - Italy	
ANGOLO PROTEZIONE	QUOTE SENZA INDICAZIONI DI TOLLERANZA	REVISIONE STAMPO	DISTINTA BASE	Questo disegno e' di proprieta' della Societa' Carrier S.p.A. Tutti gli usi sono proibiti, eccetto quelli preventivamente autorizzati.	
MATERIALE:	GRADO DI PRECISIONE: UNI ISO 2768-m	Data:	com. n. FN190201	DISTRIB:	TITOLO
FINITURA (colore):	Disegnato Riboldi G.	Data 04/04/02	Disegnato Riboldi G.	Data 04/04/02	SCHEMA ELETTRICO 42GW04/08/10/12/16/20 2-4T
QUESTO COMPONENTE DEVE ESSERE IN ACCORDO CON:	Controllato Faring B.P. Faring	Data 04/04/02	Visto	Data	SIZE DISEGNO N° D D021026 FOGLIO 01 DI 01
PESO:	TP ART:	Ricavato da:	SCALA: 2:1	REV 01	

H01