

UNIT CONNECTIONS:

- 11-12- ELETTROVALVOLA ACQUA FREDDA-ELECTRIC VALVE (COOLING) ELECTROSOUP.DE L'EAU FROID-KUHL WASSER ELEKTROVENT.
- 4-6- CONTATTO PRESENZA-PRESENCE DETECTION CONTACT DETECTION PRESENCE-KONTACT ANWESEND
- 4-5- CONTATTO FINESTRA-WINDOW CONTACT CONTACT FENETRE-KONTAKT FENSTEK
- 1-2-3- CONTROLLO REMOTO-REMOTE CONTROL CONTROLE REMOTE-KONTROLLE REMOTE
- L- FASE LINEA-PHASE LIGNE-PHASE LINE-LEITUNGS PHASE
- N- NEUTRO-NEUTRE-NEUTRAL-NEUTRAL

LEGEND

- CABLAGGIO DEL COSTRUTTORE-FACTORY WIRING CABLAGE DU CONSTRUCTEUR-KABELV.DURCH.DEN HERSTELLEN
- - - CABLAGGIO DELL'INSTALLATORE-WIRING BY OTHERS CABLAGE DE L'INSTALLATEUR-KABELV.DURCH.DRITTEN

- FC CONDENSATORE MOTORE VENTIL.-FAN CAPACITOR CONDENSATEUR MOTEUR VENTIL.-KONDENSATOR VENTILATOR
- FS MICRO GALLEGGIANTE SICUREZZA-SAFETY MICRO FLOAT MICRO FLOTTEUR SECURITE'-SICHERHEIT MIKROSCHWIMMER
- IFM MOTORE VENTIL.UNITA' INTERNA-FAN MOTOR INTERNAL MOTEUR VENTIL.UNITE' INTERIEURE-VENTILATOR MOTOR INNEN.
- PS POMPA SCARICO-DRAIN PUMP POMPE DE DECHARGEMENT-ABLAUFpumpe
- T TRASFORMATORE-TRANSFORMER TRANSFORMATEUR-TRANSFORMATOR
- C1 CONNETTORE SCHEDA LED/I.R.-CONNECTOR LED/I.R. BOARD CONNEXEUR FICHE LED/I.R.-KOAXBUCHSE KARTE LED/I.R.
- C2 CONNETTORE GALLEGIANTE-CONNECTOR FLOAT CONNEXEUR FLOTTEUR-KOAXBUCHSE SICHERHEIT MIKROSCHWIM.
- C3 CONNETTORE MOTORE VENTIL.-CONNECTOR FAN MOTOR CONNEXEUR MOTEUR VENTIL.-KOAXBUCHSE VENTIL. MOTOR
- C4 CONNETTORE MOTORE LOUVER-CONNECTOR LOUVER MOTOR CONNEXEUR MOTEUR LOUVER-KOAXBUCHSE QUERRUDER MOTOR
- C5 CONNETTORE POMPA-CONNECTOR PUMP CONNEXEUR POMPE-KOAXBUCHSE ABLAUFpumpe
- LM MOTORE LOUVER-LOUVER MOTOR MOTEUR LOUVER-QUERRUDER MOTOR
- MSL MICROINTERRUTTORE LOUVER-LOUVER MICROSWITCH MICROINTERRUTEUR LOUVER-MIKROSWITCH LOUVER
- * CONNETTORE ROOM CONTROLLER-ROOM CONTROLLER CONNECTOR CONNEXION ROOM CONTROLLER-VERBINDER ROOM CONTROLLER
- CWV ELETTROVALVOLA ACQUA FREDDA-ELECTRIC VALVE (COOLING) ELECTROSOUP.DE L'EAU FROID-KUHL WASSER ELEKTROVENT.
- TB1 MORSETTO ELETTROVALVOLA-TERMINAL BLOCK ELECTRIC VALVE BORNE ELECTROSOUP.-KLEMMENBRETT ELEKTROVENT.
- WS CONTATTO FINESTRA-WINDOW CONTACT CONTACT FENETRE-KONTAKT FENSTEK
- MTB MORSETTIERA ESTERNA ALIM.-EXTERNAL SUPPLY TERMINAL BLOCK BORNE D'ALIMENTATION EXTERIEURE-KLEMMLEISTE AUBENEINHEIT
- CRC CONTROLLO REMOTO-REMOTE CONTROL CONTROLE REMOTE-KONTROLLE REMOTE
- TM SENSORE-SENSOR SENSEUR-SENSEUR
- PD CONTATTO PRESENZA-PRESENCE DETECTION CONTACT DETECTION PRESENCE-KONTACT ANWESEND

WIRE COLOURS:

- (A) MARRONE-BROWN-MARRON-BRAUN (D) ARANCIO-ORANGE
- (B) BLU-BLEU-BLUE-BLAU (E) ROSSO-RED-ROUGE-ROT
- (C) NERO-BLACK-NOIR-SCHWARZ (N) BIANCO-WHITE-BLANC-WEISS
- (G) GRIGIO-GRY-GRIS-GRAU (Y) GIALLO-YELLOW-JAUNE-GELB
- (Y-G) GIALLO/VERDE-YELLOW/GREEN JAUNE/VERT-GELB/GRUN

ATTENZIONE LA VARIAZIONE O MANOMISSIONE DEI CABLAGGI E DELLE TARATURE DEI CONTROLLI PREVISTI PER QUESTA MACCHINA FA IMMEDIATAMENTE DECADERE OGNI GARANZIA DELLA STESSA
 ATTENTION ANY WARRANTY IS DECLINED IN CASE OF FIELD CHANGES OF FACTORY WIRING AND SETTINGS

ATTENTION LES MODIFICATION OU INTERVENTIONS SUR LE CABLAGE ET LES REGLAGES DES SECURITES PREVUES POUR CETTE MACHINE ENTRAINE LA SUPPRESSION DE TOUTE GARANTIE
 ACHTUNG BEI UMSTELLUNGEN ODER VERLETZUNG DER KONTROLLEICHUNG DIESER MASCHINE ENTFALLT SOFORT UNSERE GARANTIEPFLICHT

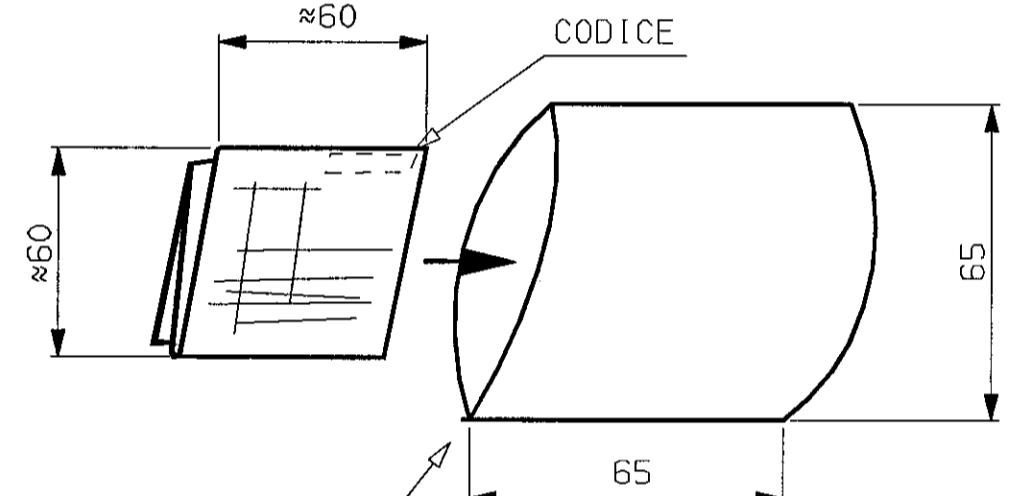
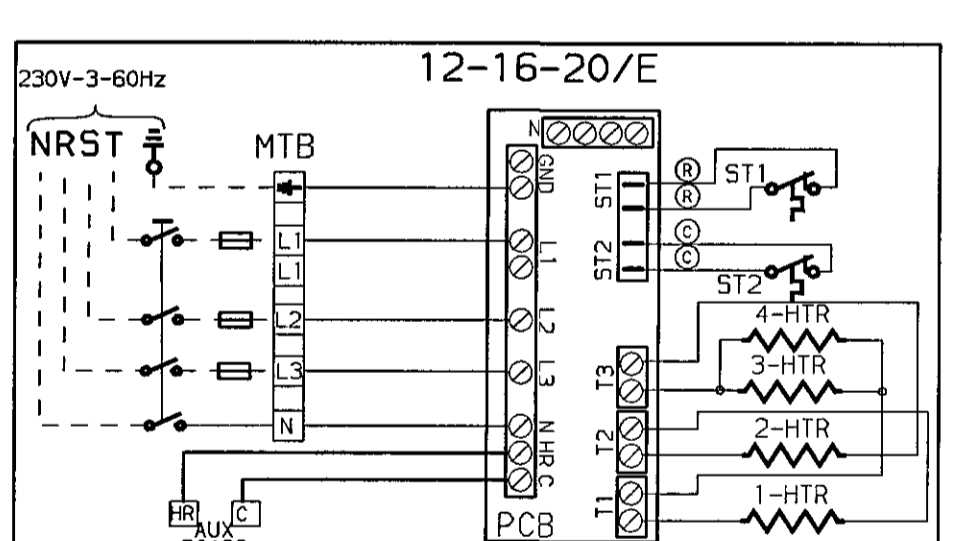
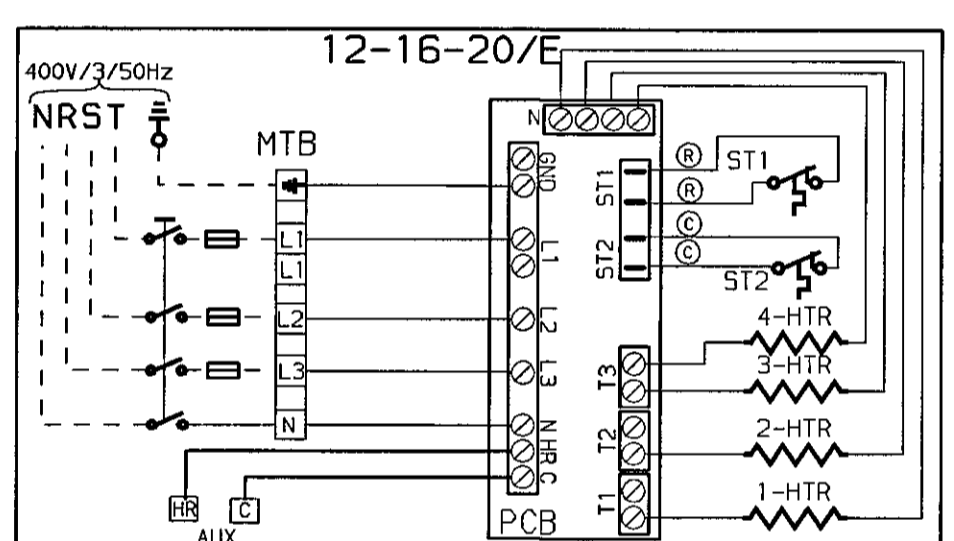
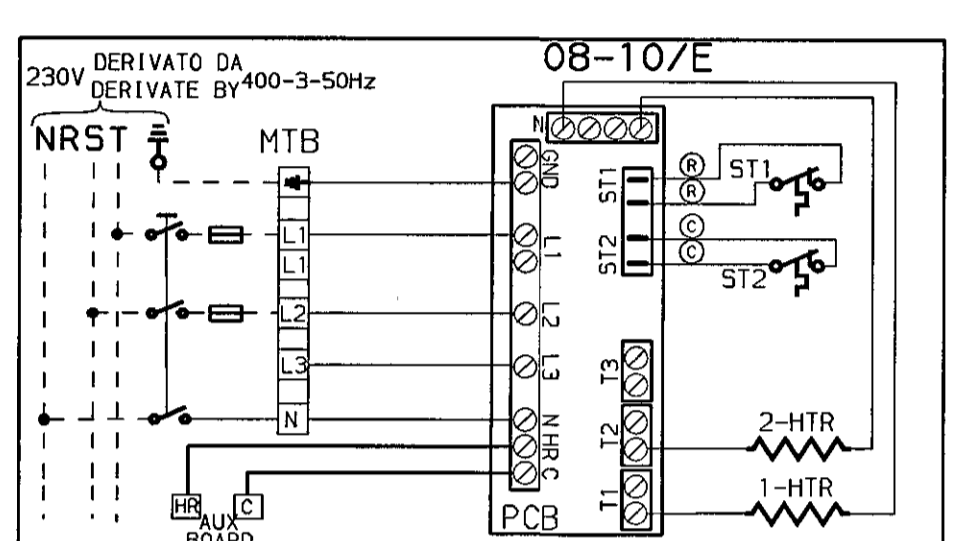
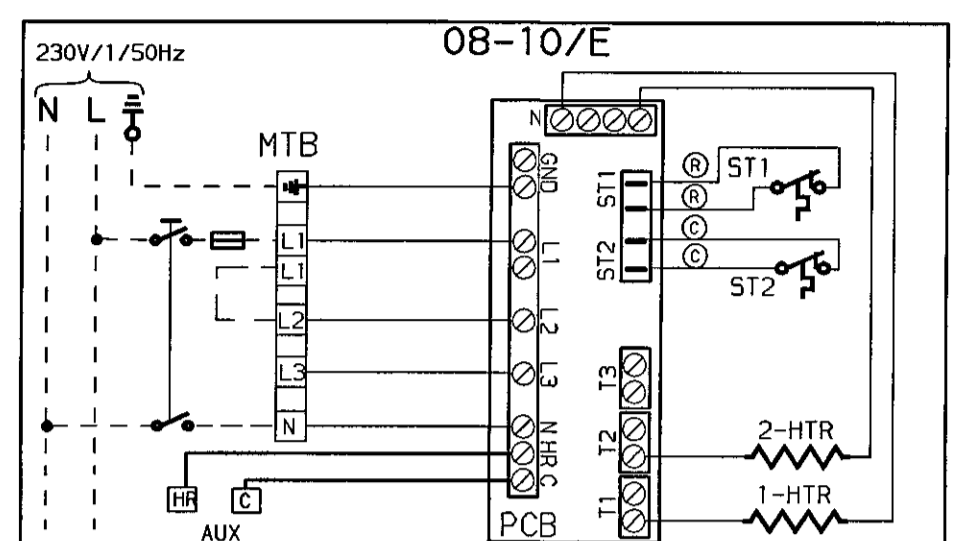
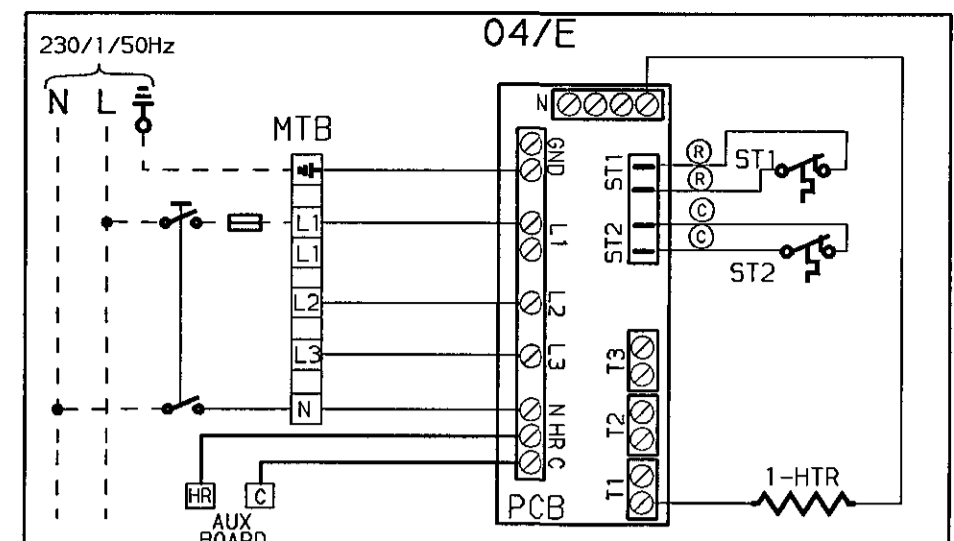


FIG.1

LATO POSTERIORE ADESIVIZZATO CON PROTEZIONE

D021027H01-02

NOTE:
 1-MATERIALE : CARTA SYNTEAPE g/m² 80 COLORE BIANCO
 2-DICITURE:COLORE NERO
 3-LE SCRITTE DEVONO AVERE CARATTERISTICHE DI INDELEBILITA' SECONDO LA NORMATIVA EN60 335-2-40
 4-PIEGARE LO SCHEMA TENENDO LA STAMPA ALL'ESTERNO E INSERIRLO NELLA BUSTA (PVC TRASPARENTE) COME INDICATO IN FIG.1,CON IL CODICE VISIBILE SUL LATO ANTERIORE.

02	Invertito collegamento + e - morsettiera MTB e scheda AUX BOARD.	04/02/2003	Ammendola	B.F.	B.F.	FR440208
01						
sub	Descrizione Modifica	data	disegnato	contr.	visto	CM

STATO DISEGNO : RILASCIATO		0019851963	
ANGOLO PROTEZIONE	QUOTE SENZA INDICAZIONI DI TOLLERANZA	Carrier S.p.A. Via R.Sanzio,9 20058 Villasanta (MI) - Italy	
MATERIALE:	REVISIONE STAMPA	DISTINTA BASE	Questo disegno e' di proprieta' della Societa' Carrier S.p.A. Tutti gli usi sono proibiti, eccetto quelli preventivamente autorizzati.
FINITURA (colore):	Data:	com.n.FN190201	TITOLO
Disegnato	04/04/02		SCHEMA ELETTRICO
Controllato	04/04/02		42G04/08/10/12/16/20 2T+E-HTR
Visto			SIZE DISEGNO N°
			D021027
			FOGLIO 01 di 01
			REV 02
PESO:	TP ART:	Ricavato da:	SCALA: 2:1