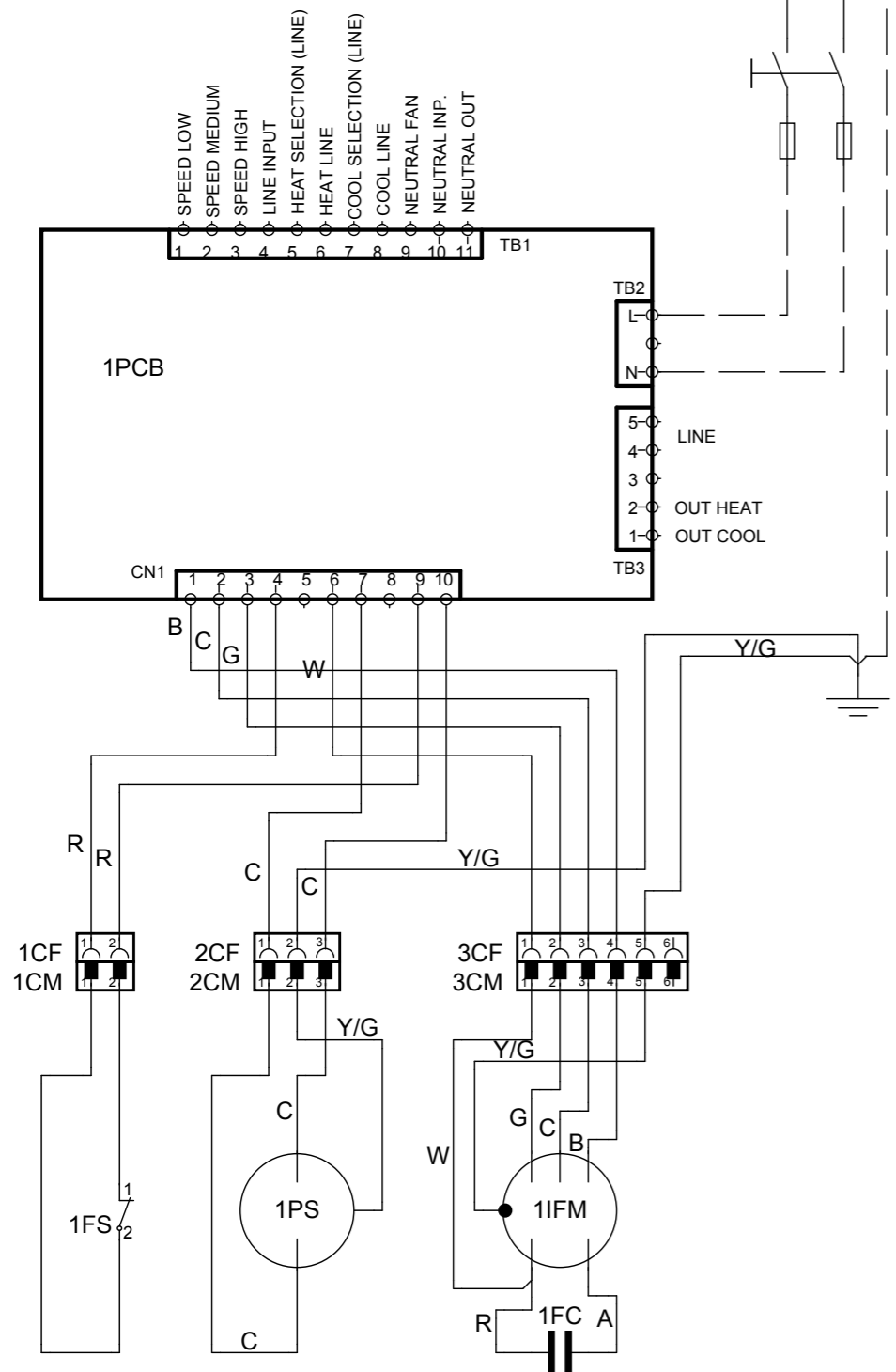
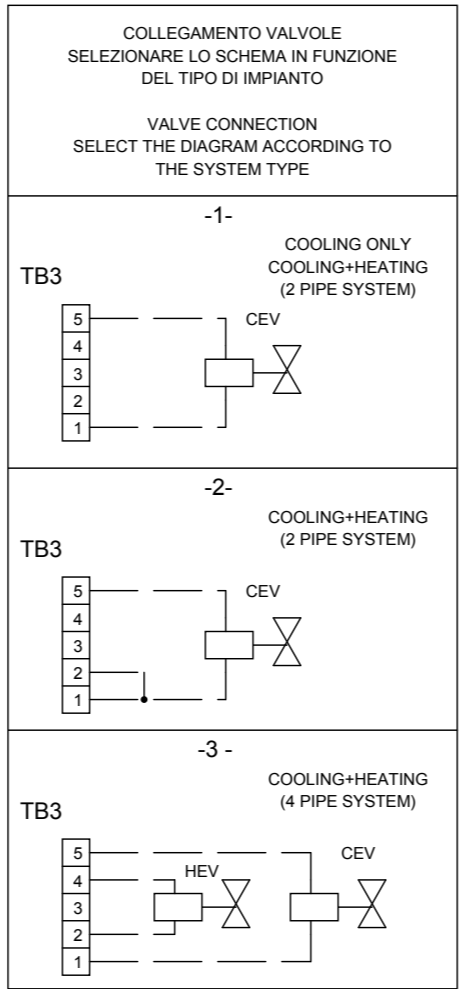


230V- 1~ -50Hz



LEGENDA - LEGEND

- CABLAGGIO DEL COSTRUTTORE-FACTORY WIRING
CABLAGE DU CONSTRUCTEUR-KABELVERBINDUNG DURCH DEN HERSTELLEN
- - - - - CABLAGGIO DELL'INSTALLATORE-WIRING BY OTHERS
CABLAGE DE L'INSTALLATEUR-KABELVERBINDUNG DURCH DRITTEN
- FS MICRO GALLEGGIANTE SICUREZZA-SAFETY MICRO FLOAT
MICRO FLOTTEUR SECURITE'-SICHERHEIT MIKROSWIMMER
- IFM MOTORE VENTIL UNITA' INTERNA-FAN MOTOR INTERNAL UNIT
MOTEUR VENTIL. UNITE' INTERIEURE-VENTILATOR MOTOR INNENEINHEIT
- PS POMPA SCARICO-DRAIN PUMP
POMPE DE DECHARGEMENT-ABLAUFpumpe
- FC CONDENSATORE MOTORE VENTIL.-FAN CAPACITOR
CONDENSATEUR MOTEUR VENTIL.-KONDESATOR VENTILATOR
- CEV ELETTROVALVOLA ACQUA FREDDA-ELECTRIC VALVE (COOLING)
ELECTROSOUP. DE L'EAU FROID-KUHL WASSER ELEKTROVENT.
- HEV ELETTROVALVOLA ACQUA CALDA-ELECTRIC VALVE (HEATING)
ELECTROSOUP. DE L'EAU CHAUD-WARM WASSER ELEKTROVENT.
- PCB SCHEDA ELETTRONICA-ELECTRONIC BOARD
FICHE ELECTRONIQUE-KARTE ELEKTRONIK
- TB MORSETTIERA-TERMINAL BOARD
BORNES-KIEMMENBRETT
- HTR RISCALDATORE ELETTRICO-ELECTRIC HEATER
RECHAUFFER ELECTRIQUE-ELEKTROHEZUNG
- ST TERMOSTATO DI SICUREZZA-SAFETY THERMOSTAT
THERMOSTAT SECURITE'-SICHERHEITS THERMOSTAT



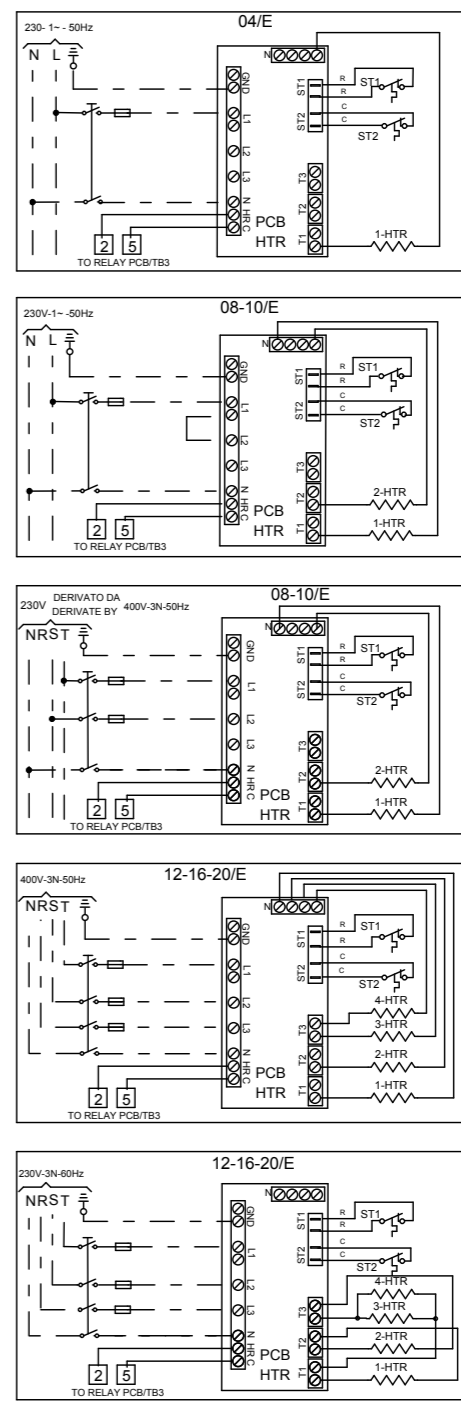
COLORE CAVI - WIRE COLOURS

- | | | | |
|-----|--------------------------|---|----------------|
| A | MARRONE-BROWN | B | BLU-BLUE |
| C | NERO-BLACK | W | BIANCO-WHITE |
| R | ROSSO-RED | Y | GIALLO-YELLOW |
| G | GRIGIO-GREY | O | ARANCIO-ORANGE |
| Y/G | GIALLOVERDE-YELLOW/GREEN | | ORANGE-ORANGE |

ATTENZIONE: LA VARIAZIONE O LA MANOMISSIONE DEI CABLAGGI E DELLE TARATURE DEI CONTROLLI PREVISTI PER QUESTA MACCHINA, FA IMMEDIAMENTE DECADERE OGNI GARANZIA DELLA STESSA.

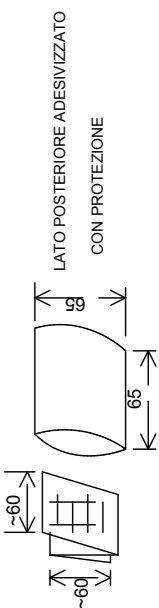
ATTENTION: ANY WARRANTY IS DECLINED IN CASE OF FIELD CHANGES OF FACTORY WIRING AND SETTINGS.

ACTHUNG: BEI UMSTELLUNGEN ODER VERLETZUNG DER KONTROLLEICHTUNG DIESER MACHINE ENTFAEHLT SEFORT UNSERE GARANTIEPLICHT



NOTE:
1-MATERIALE: CARTA SYNTAPE g/m² 80 COLORE BIANCO
2-DICITURE COLORE NERO
3-LE DICITURE DEVONO ESSERE DURATURE IN CONFORMITA' A QUANTO PRESCRITTO DALLE NORME EN60 335-2-40
4-PIEGARE LO SCHEMA TENENDO LA STAMPA ALL'ESTERNO E INSERIRLO NELLA BUSTA (PVC TRASPARENTE) COME INDICATO IN FIGURA, CON IL CODICE VISIBILE SUL LATO ANTERIORE.

165



B035115H01-01

250

					Questo disegno è di proprietà della Carrier S.p.A. Tutti gli usi sono proibiti, tranne se su suo consenso scritto.					TITOLO		CODICE		REV.	
					DATA	09/05/2006				SCHEMA ELETTRICO		B035115H01		01	
					DIS	riboldi_g				20058 Villasanta (MI) - Italy		RILASCIATO		PAG. 1	
					CONTR					42GWE004_008_010				4 PG	
PCA	DESCRIZIONE MODIFICA				DATA	DIS	CON	SUB	N° PCA	372					



Carrier S.p.A.
Via R. Sanzio, 9
20058 Villasanta (MI) - Italy