

UNIT CONNECTIONS:

- 11-12- ELETTROVALVOLA ACQUA FREDDA-ELECTRIC VALVE (COOLING)
ELECTROSOUP. DE L'EAU FROID-KUHL WASSER ELEKTROVENT.
- 13-14- ELETTROVALVOLA ACQUA CALDA-ELECTRIC VALVE (HEATING)
ELECTROSOUP. DE L'EAU CHAUD-WARN WASSER ELEKTROVENT.
- 4-6- CONTATTO PRESENZA-PRESENCE DETECTION
CONTACT DETECTION PRESENCE-KONTAKT ANWESEND
- 4-5- CONTATTO FINESTRA-WINDOW CONTACT
CONTACT FENESTRE-KONTAKT FENSTEK
- 1-2-3- CONTROLLO REMOTO-REMOTE CONTROL
KONTROLLE REMOTE-KONTROLLE REMOTE
- L- FASE LINEA-PHASE LIGNE-PHASE LINE-LEITUNGS PHASE
- N- NEUTRO-NEUTRE-NEUTRAL-NEUTRAL

LEGEND

- CABLAGGIO DEL COSTRUTTORE-FACTORY WIRING
CABLAGE DU COSTRUCTEUR-KABELV. DURCH. DEN HERSTELLEN
- CABLAGGIO DELL'INSTALLATORE-WIRING BY OTHERS
CABLAGE DE L'INSTALLATEUR-KABELV. DURCH. DRITTEN
- FC CONDENSATORE MOTORE VENTIL.-FAN CAPACITOR
CONDENSATEUR MOTEUR VENTIL.-KONDENSATOR VENTILATOR
- FS MICRO GALLEGGIANTE SICUREZZA-SAFETY MICRO FLOAT
MICRO FLOTTEUR SECURITE'-SICHERHEIT MIKROSCHWIMMER
- IFM MOTORE VENTIL.UNITA' INTERNA-FAN MOTOR INTERNAL
MOTEUR VENTIL.UNITE' INTERIEURE-VENTILATOR MOTOR INNENENHEIT
- PS POMPA SCARICO-DRAIN PUMP
POMPE DE DECHARGEMENT-ABLAUFPUMPE
- T TRASFORMATORE-TRANSFORMER
TRANSFORMATEUR-TRANSFORMATOR
- C1 CONNETTORE SCHEDA LED/I.R.-CONNECTOR LED/I.R. BOARD
CONNECTEUR FICHE LED/I.R.-KOAXBUCHSE KARTE LED/I.R.
- C2 CONNETTORE GALLEGGIANTE-CONNECTOR FLOAT
CONNECTEUR FLOTTEUR-KOAXBUCHSE SICHERHEIT MIKROSCHWIMMER
- C3 CONNETTORE MOTORE VENTIL.-CONNECTOR FAN MOTOR
CONNECTEUR MOTEUR VENTIL.-KOAXBUCHSE VENTIL. MOTOR
- C4 CONNETTORE MOTORE LOUVER-CONNECTOR LOUVER MOTOR
CONNECTEUR MOTEUR LOUVER-KOAXBUCHSE QUERRUDER MOTOR
- C5 CONNETTORE POMPA-CONNECTOR PUMP
CONNECTEUR POMPE-KOAXBUCHSE ABLAUFPUMPE
- LM MOTORE LOUVER-LOUVER MOTOR
MOTEUR LOUVER-QUERRUDER MOTOR
- MSL MICROINTERRUTTORE LOUVER-LOUVER MICROSWITCH
MICROINTERRUPTEUR LOUVER-MIKROSCHALTER LOUVER
- WS CONTATTO FINESTRA-WINDOW CONTACT
CONTACT FENESTRE-KONTAKT FENSTEK
- MTB MORSETTIERA AUSILIARIA AUXILIARY TERMINAL BLOCK
BORNE D'ALIMENTATION AUXILIAIRE-KLEMMLEISTE HELFERIM
- CRC CONTROLLO REMOTO-REMOTE CONTROL
KONTROLLE REMOTE-KONTROLLE REMOTE
- TH SENSORE-SENSOR
SENSEUR-SENSOR
- PD CONTATTO PRESENZA-PRESENCE DETECTION
CONTACT DETECTION PRESENCE-KONTAKT ANWESEND

WIRE COLOURS:

- (A) MARRONE-BROWN-MARRON-BRAUN
- (B) BLU-BLEU-BLUE-BLAU
- (C) NERO-BLACK-NOIR-SCHWARZ
- (G) GRIGIO-GREY-GRIS-GRAU
- (Y-G) GIALLO/VERDE-YELLOW/GREEN
JAUNE/VERT-GELB/GRUN
- (O) ARANCIO-ORANGE
- (R) ROSSO-RED-ROUGE-ROT
- (W) BIANCO-WHITE-BLANC-WEISS
- (Y) GIALLO-YELLOW-JAUNE-GELB

ATTENZIONE LA VARIAZIONE O MANOMISSIONE DEI CABLAGGI E DELLE TARATURE DEI CONTROLLI PREVISTI PER QUESTA MACCHINA FA IMMEDIATAMENTE DECADERE OGNI GARANZIA DELLA STESSA

ATTENTION ANY WARRANTY IS DECLINED IN CASE OF FIELD CHANGES OF FACTORY WIRING AND SETTINGS

ATTENTION LES MODIFICATION OU INTERVENTIONS SUR LE CABLAGE ET LES REGLAGES DES SECURITES PREVUES POUR CETTE MACHINE ENTRAINE LA SUPPRESSION DE TOUTE GARANTIE

ACHTUNG BEI UMSTELLUNGEN ODER VERLETZUNG DER KONTROLLEICHTUNG DIESER MASCHINE ENTFALLT SOFORT UNSERE GARANTIEPFLICHT

DO21139H01-01

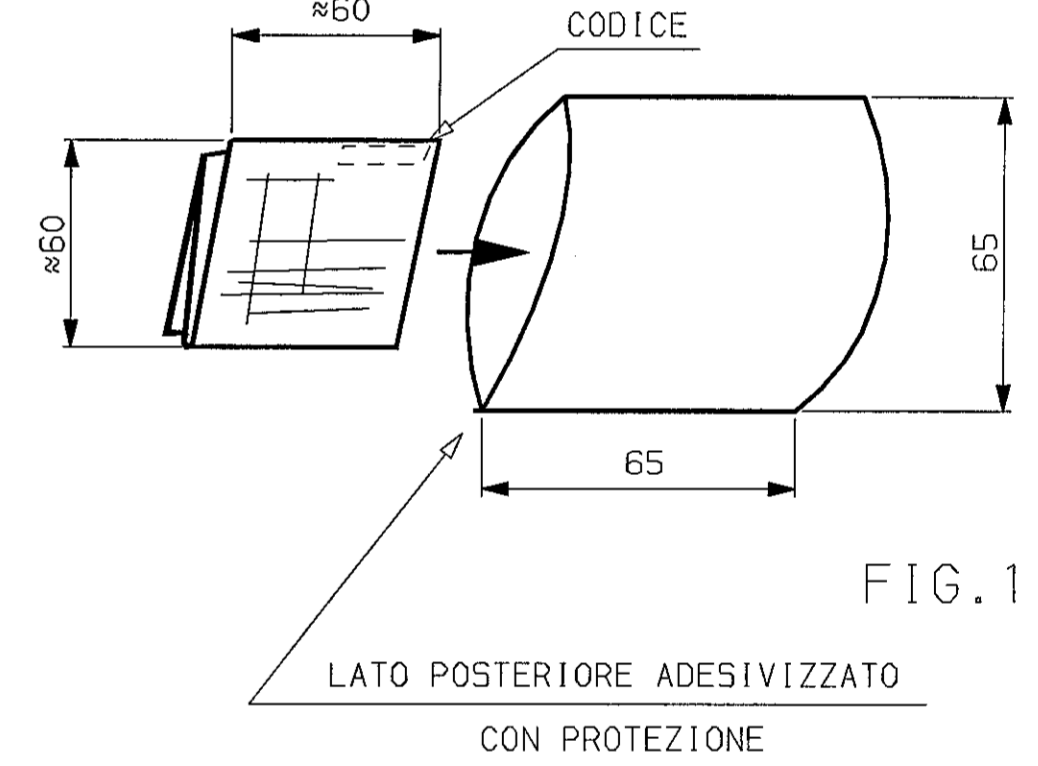


FIG. 1

NOTE:

- 1-MATERIALE : CARTA SYNTEAPE g/m² 80 COLORE BIANCO
- 2-DICITURE: COLORE NERO
- 3-LE SCRITTE DEVONO AVERE CARATTERISTICHE DI INDELEBILITA' SECONDO LA NORMATIVA EN60 335-2-40
- 4-PIEGARE LO SCHEMA TENENDO LA STAMPA ALL'ESTERNO E INSERIRLO NELLA BUSTA (PVC TRASPARENTE) COME INDICATO IN FIG.1, CON IL CODICE VISIBILE SUL LATO ANTERIORE.

295

H01

STATO DISEGNO : RILASCIATO		Carrier S.p.A. Via R. Sanzio, 9 20058 Villasanta (MI) - Italy	
ANGOLO PROTEZIONE	QUOTE SENZA INDICAZIONI DI TOLLERANZA	REVISIONE STAMPO	DISTINTA BASE
	GRADO DI PRECISIONE: UNI ISO 2768-m		
MATERIALE:	REVISIONE STAMPO	Questo disegno e' di proprieta' della Societa' Carrier S.p.A. Tutti gli usi sono proibiti, eccetto quelli preventivamente autorizzati.	
REVISIONE STAMPO	REVISIONE STAMPO	COM. N. FR440208	TITOLO
Disegnato	Disegnato		SCHEMA ELETTRICO
Ammendola	Ammendola		42GW04/08/10/12/16/20 2-4T
Controlato	Controlato		SIZE DISEGNO N°
Fantini B.	Fantini B.		D DO21139
Visto	Visto		REV
			01
PESO:	TP ART:		FOGLIO 01 DI 01
			SCALA: 2:1

01	Emissione Disegno			
sub	Descrizione Modifica	data	disegnato	contr. visto CM