

COLORE CAVI - WIRE COLOURS

- A** MARRONE-BROWN
- B** BLU-BLUE
- C** NERO-BLACK
- R** ROSSO-RED
- G** GRIGIO-GREY
- Y/G** GIALLO/VERDE-YELLOW/GREEN
- W** BIANCO-WHITE
- Y** GIALLO-YELLOW
- O** ARANCIO-ORANGE

LEGENDA - LEGEND

- FS** MICRO GALLEGGIANTE SICUREZZA-SAFETY MICRO FLOAT
- IFM** MICRO FLOTTEUR SECURITE'-SICHERHEIT MIKROSCHWIMMER
- PS** POMPA SCARICO-DRAIN PUMP
- FC** CONDENSATORE MOTORE VENTIL.-FAN CAPACITOR
- CW** ELETTROVALVOLA ACQUA FREDDA-ELECTRIC VALVE (COOLING)
- PCB** SCHEDA ELETTRONICA-ELECTRONIK BOARD
- TB** MORSETTIERA-TERMINAL BLOCK
- HTR** RISCALDATORE ELETTRICO-ELECTRIC HEATER
- TA** TERMOSTATO A RIARMO AUTOMATICO-AUTOMATIC REARMAMENT THERMOSTAT
- TMR** TERMOSTATO A RIARMO MANUALE-MANUAL REARMAMENT THERMOSTAT
- AR** RELE' RESISTENZE ELETTRICHE-ELECTRICAL HEATER RELAY
- TM** SENSORE TEMPERATURA ACQUA - WATER TEMPERATURE WATER

NOTE:
 1- MATERIALE: CARTA SYNTAPE g/m² 80 COLORE BIANCO
 2- DITTURE COLORE NERO
 3- LE DITTURE DEVONO ESSERE DURATURE IN CONFORMITA' A QUANTO PRESCRITTO DALLE NORME EN60 335-2-40

B036074H01-01

Questo disegno è di proprietà della Carrier S.p.A. Tutti gli usi sono proibiti, tranne se su suo consenso scritto.

DATA	13/10/2008
DIS	riboldi_g
CONTR	B.F.
N° PCA	547



Carrier S.p.A.
Via R. Sanzio, 9
20058 Villasanta (MI) - Italy

TITOLO

WIRING DIAGRAM

42GWE004_008_010

CODICE

B036074H01

STATO

RILASCIATO

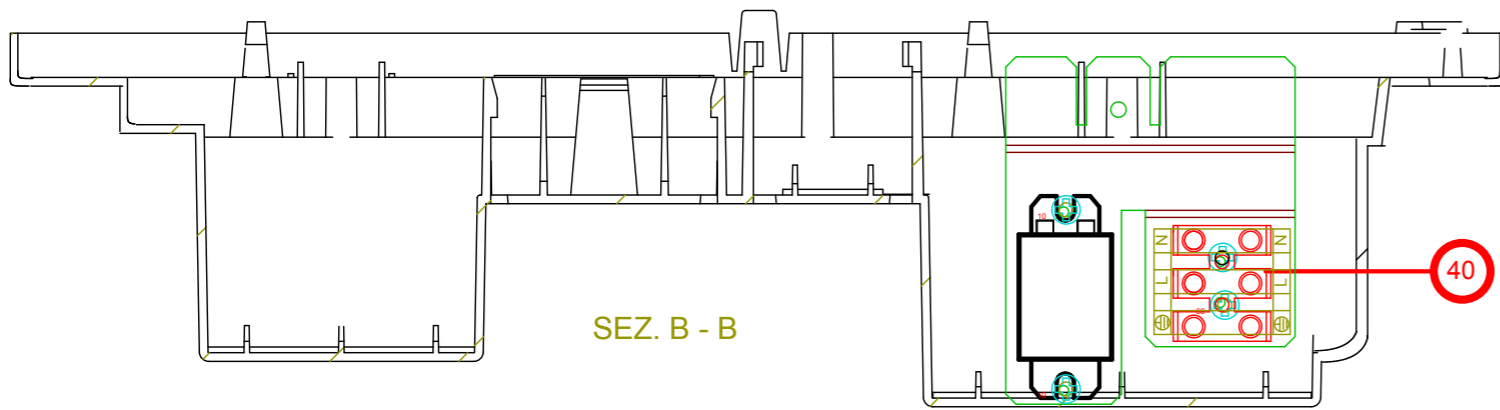
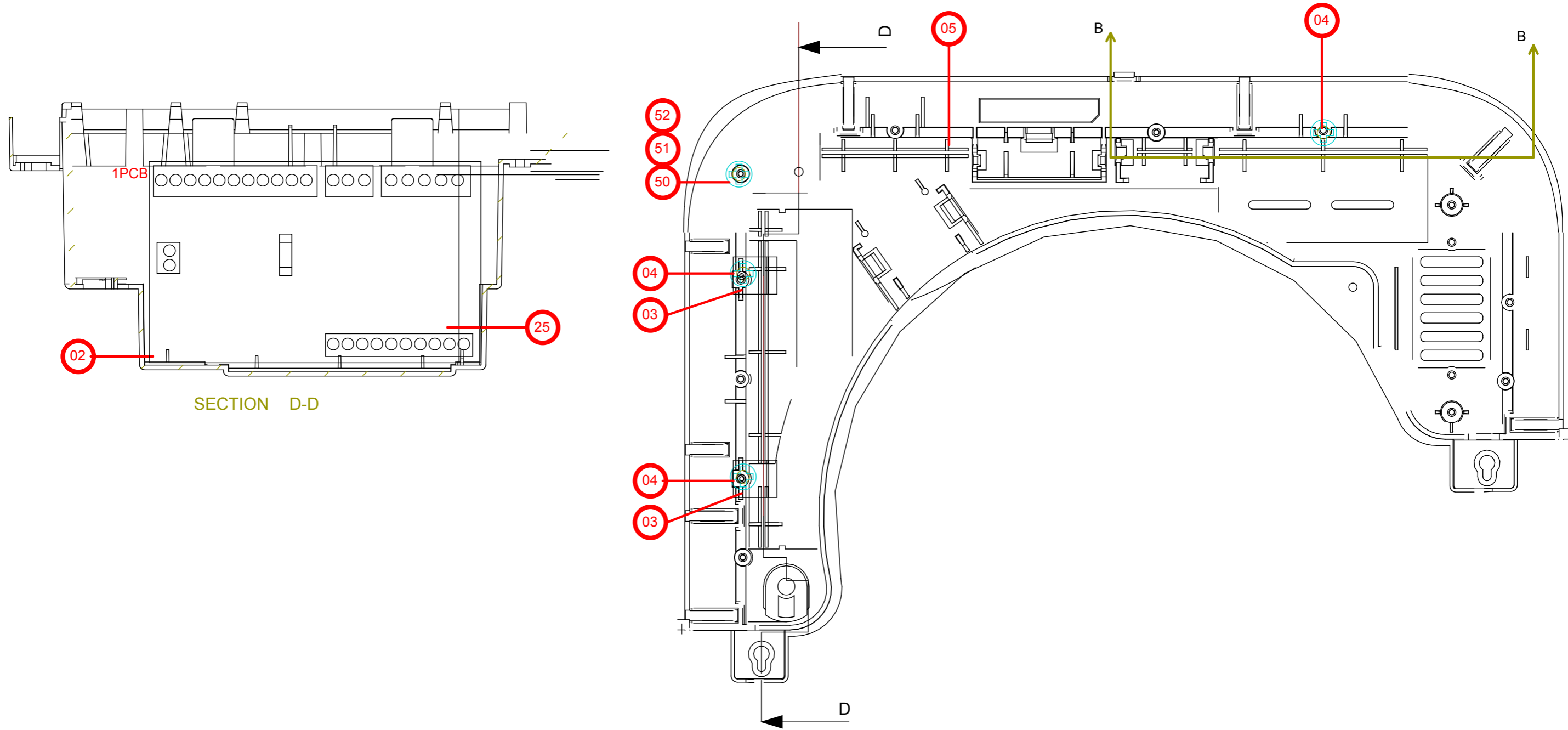
REV.

01

PAG. 1

5 PG

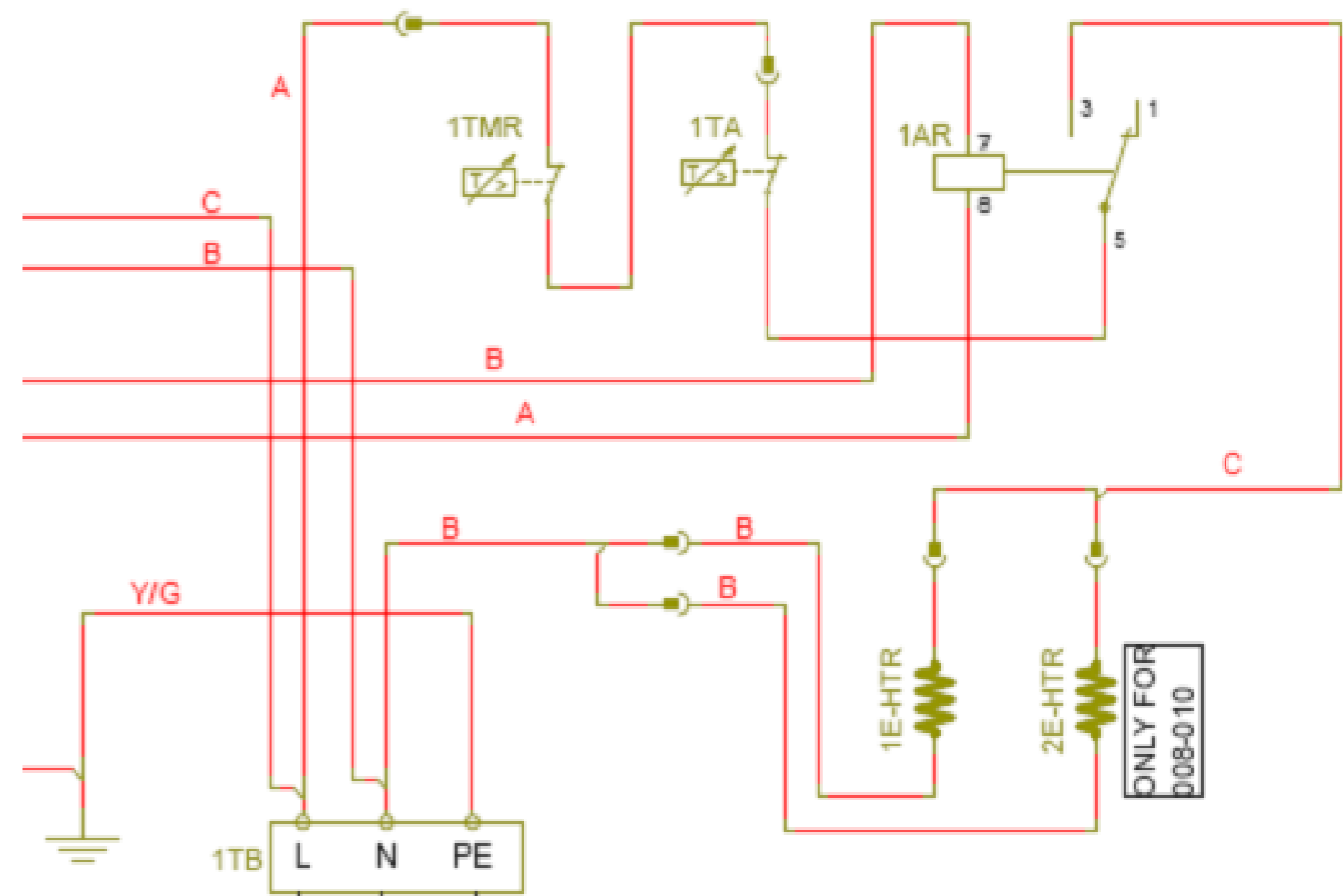
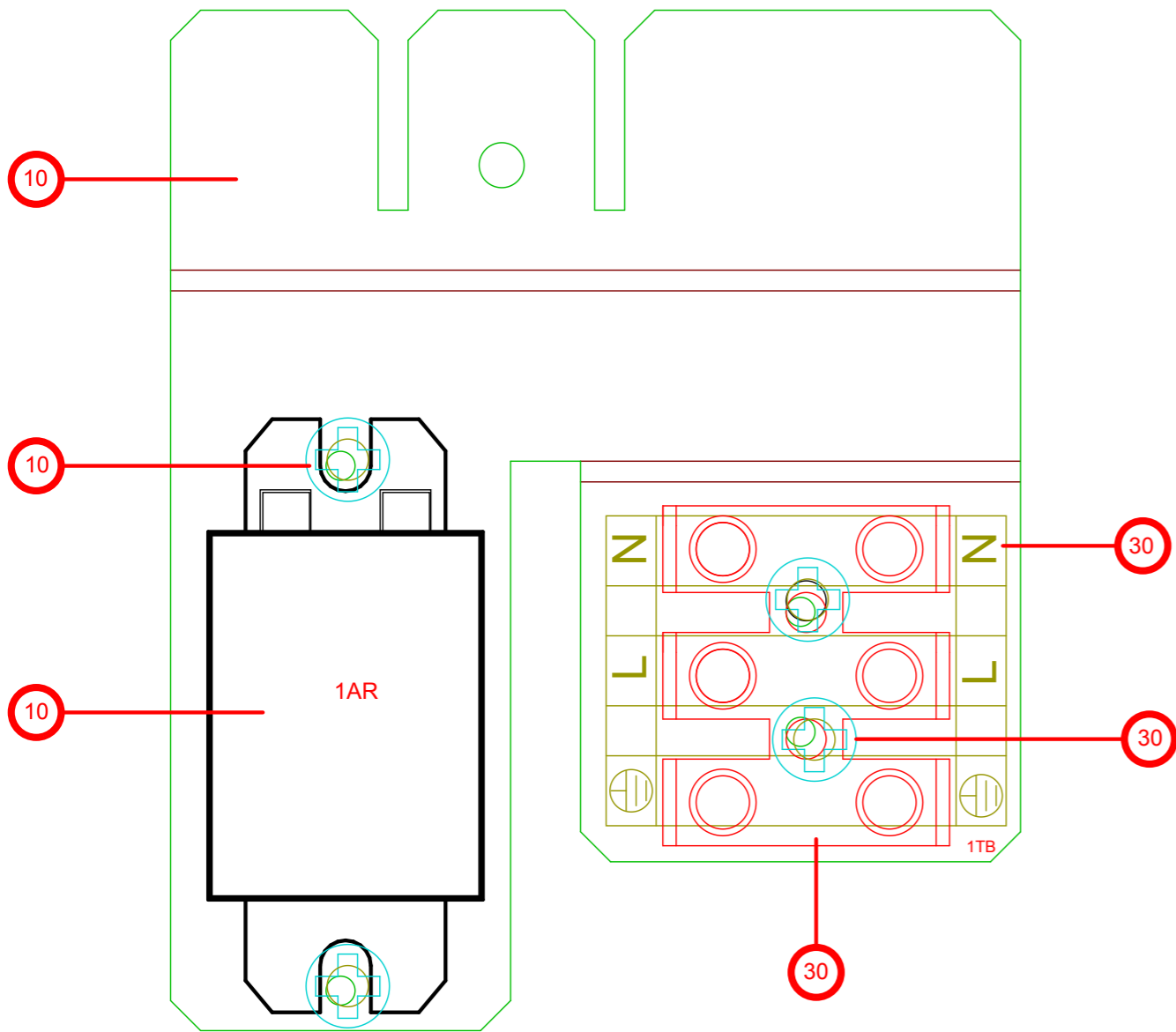
PCA	DESCRIZIONE MODIFICA	DATA	DIS	CON	SUB



NOTE
- FREE OF SUBSTANCES BANNED BY RoHS EUROPEAN DIRECTIVE (2002/95/EC)

					Questo disegno è di proprietà della Carrier S.p.A. Tutti gli usi sono proibiti, tranne se su suo consenso scritto.					TITOLO		CODICE		REV.			
					DATA	13/10/2008				Carrier S.p.A. Via R. Sanzio, 9 20058 Villasanta (MI) - Italy		CONTROL BOX ASS.Y		B036076G11		01	
					DIS	riboldi_g											
					CONTR	B.F.				STATO		RILASCIATO		PAG. 2			
PCA					DESCRIZIONE MODIFICA	DATA	DIS	CON	SUB	N° PCA	42GWE004_008_010		5 PG				





NOTE:
 TO CONNECT THE ASSEMBLIES CABLES:
 B036079H01 - B036079H02 - B036079H03 - B036079H05

Questo disegno è di proprietà della Carrier S.p.A. Tutti gli usi sono proibiti, tranne se su suo consenso scritto.

DATA	13/10/2008
DIS	riboldi_g
CONTR	B.F.
N° PCA	547



Carrier S.p.A.
 Via R. Sanzio, 9
 20058 Villasanta (MI) - Italy

TITOLO	CONTROL BOX ASS.Y
CODICE	B036076G12
STATO	RILASCIATO
	42GWE004_008_010

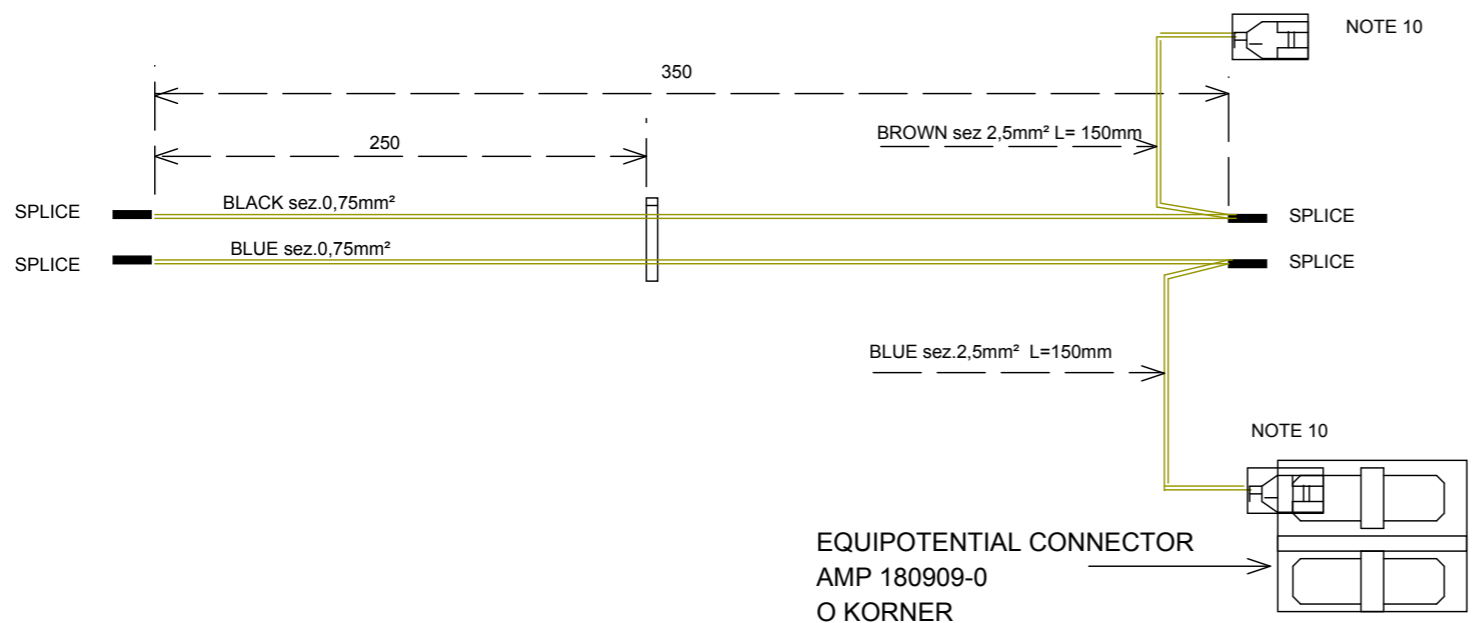
REV.	01
	PAG. 3

	5 PG
--	-------------

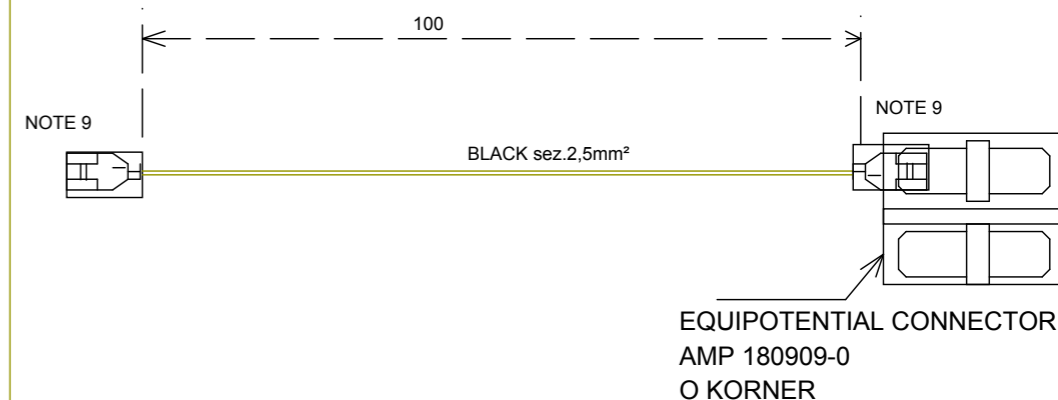
PCA	DESCRIZIONE MODIFICA	DATA	DIS	CON	SUB

CODE	Pz	DESCRIPTION	POS.	Q.TY	G01	G02	G03	G04	G05	G06	G07	G08	G11	G12	G13	G14	G15	G16	G17	G18	G21	G22	G23	G24	G25	G26	G27	G28
0080123H02	Pz	BRASS SCREW M4X25 OTT	50	1									X															
0080163H01	Pz	SCREW PLAST D.4X12	04	4									X															
0080202H21	Pz	BRASS NUT M4-	52	2									X															
0080306H02	Pz	WASHER LOCK Ø4	51	3									X															
B031739H01	Pz	CLIP BOARD	03	3									X															
B033942H01	Pz	DIST.BOARD HYD. G.CASS	02	1									X															
B036074H01	Pz	WIRING DIAGRAM	100	0									X															
B036076G12	Pz	ASS.Y RELAY	40	1									X															
B036079H01	Pz	ASS.Y CABLES	60	1										X														
B036079H02	Pz	ASS.Y CABLES	61	1										X														
B036079H03	Pz	ASS.Y CABLES	62	1										X														
B036079H04	Pz	ASS.Y CABLES	63	1									X															
B036079H05	Pz	ASS.Y CABLES	64	1										X														
E000305H01	Pz	CONTROL BOX COMPACT	05	1									X															
0080116H02	Pz	SCREW 6PX3/8	10	2										X														
0351802H25	Pz	EHTR RELAY (30A)	10	1										X														
B036214H01	Pz	RELAY SUPPORT	10	1										X														
B036101H01	Pz	ASS.Y PCB+CABLES	25	1									X															
0080116H40	Pz	SCREW2	30	2										X														
0350917H04	Pz	TERMINAL BLOCK MAMMUT 3 POLES PA44	30	1										X														
B035226H01	Pz	TERMINAL BLOCK LABEL POWER	30	1										X														

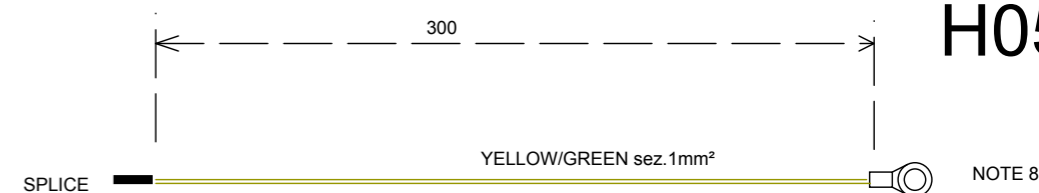
H01



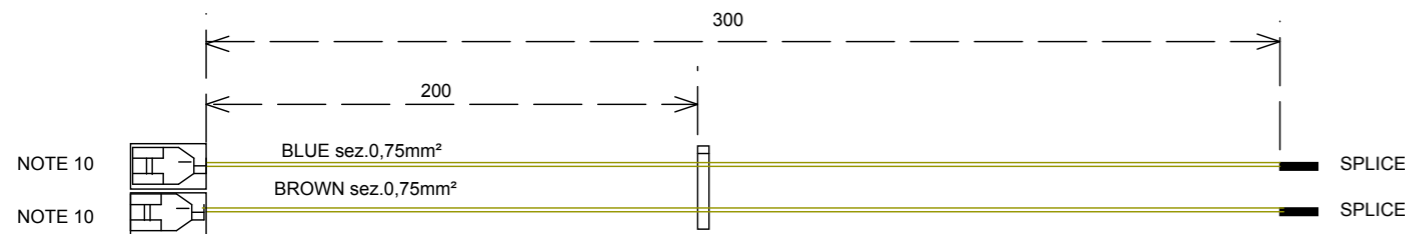
H02



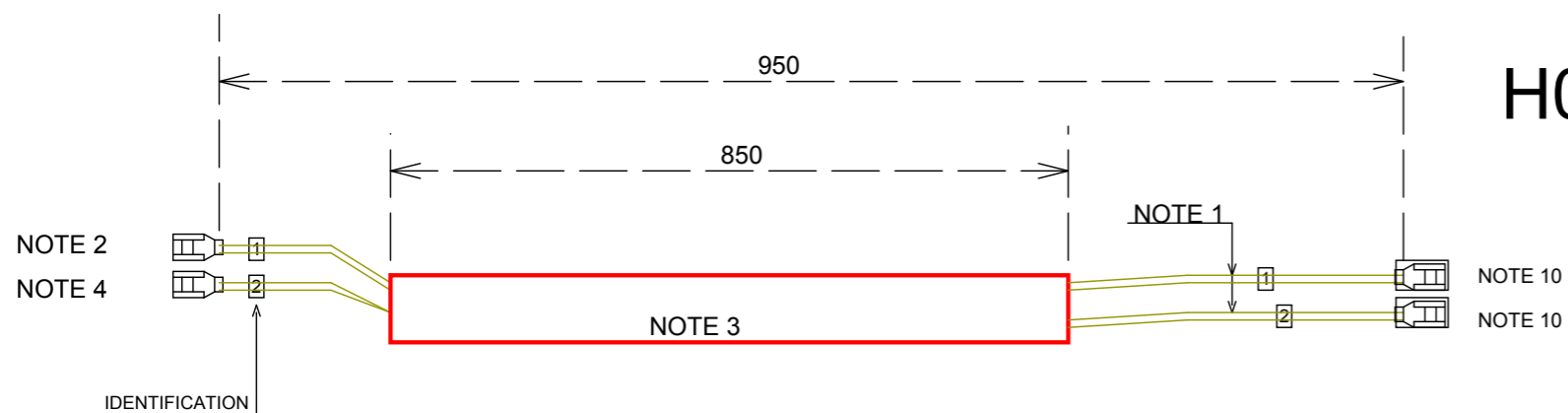
H05



H03



H04



NOTE:

- 1 - COLOR WIRE BLUE TEC 150°C sez.1,5 mm²
- 2 - FASTON FEMALE 4,8x0,5 AMP 5-160430-4 IN STEEL
- 3 - SLEEVE IN PVC TRANSPARENT DIELECTRIC RIGIDIT 2500 Va.c.
- 4 - TO MOUNT POINTED HOOD IN TRANSPARENT SILICONE ø7 mm
- 5 - ALL DRAWING QUOTE ARE "mm"
- 6 - FASTON FEMALE 6,3x0,8 AMP 737439-3
- 7 - FASTON FEMALE POSITIVE LOCK AMP160831-3
- 8 - TERMINAL TYPE AMP COD.34122-0
- 9 - FASTON FEMALE POSITIVE LOCK AMP160831-3+280232
- 10 - FASTON FEMALE AMP737439-3+280232
- 11 - FASTON MALE AMP 41412-0+180916-0

Questo disegno è di proprietà della Carrier S.p.A. Tutti gli usi sono proibiti, tranne se su suo consenso scritto.

DATA	13/10/2008
DIS	riboldi_g
CONTR	B.F.
N° PCA	547



Carrier S.p.A.
Via R. Sanzio, 9
20058 Villasanta (MI) - Italy

TITOLO

ASS.Y CABLES
42GWE004_008_010

CODICE

B036079H01_H05

STATO

RILASCIATO

REV.

01

PAG. 5

5 PG

PCA

DESCRIZIONE MODIFICA

DATA

DIS

CON

SUB

N° PCA