

COLORE CAVI - WIRE COLOURS

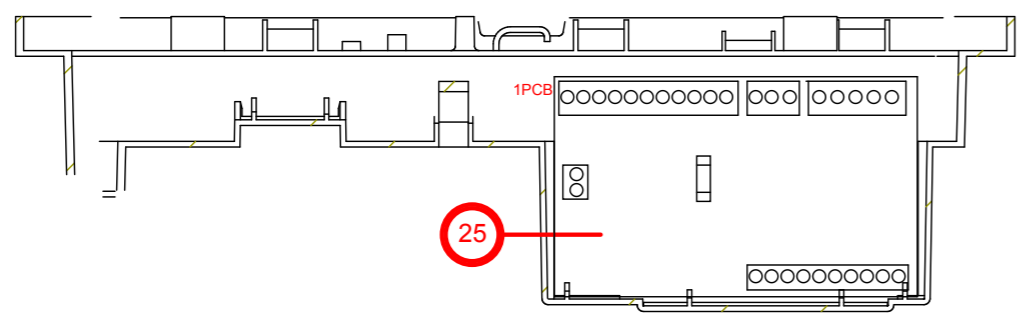
- | | |
|--|--|
| A MARRONE-BROWN
MARRON-BRAUN | B BLU-BLUE
BLU-BLAU |
| C NERO-BLACK
NOIR-SCHWARZ | W BIANCO-WHITE
BLANC-WEISS |
| R ROSSO-RED
ROUGE-ROT | Y GIALLO-YELLOW
JAUNE-GELB |
| G GRIGIO-GREY
GRIS-GRAU | O ARANCIO-ORANGE
ORANGE-ORANGE |
| Y/G GIALLO/VERDE-YELLOW/GREEN
JAUNE/VERT-GELB/GRUN | |

LEGENDA - LEGEND

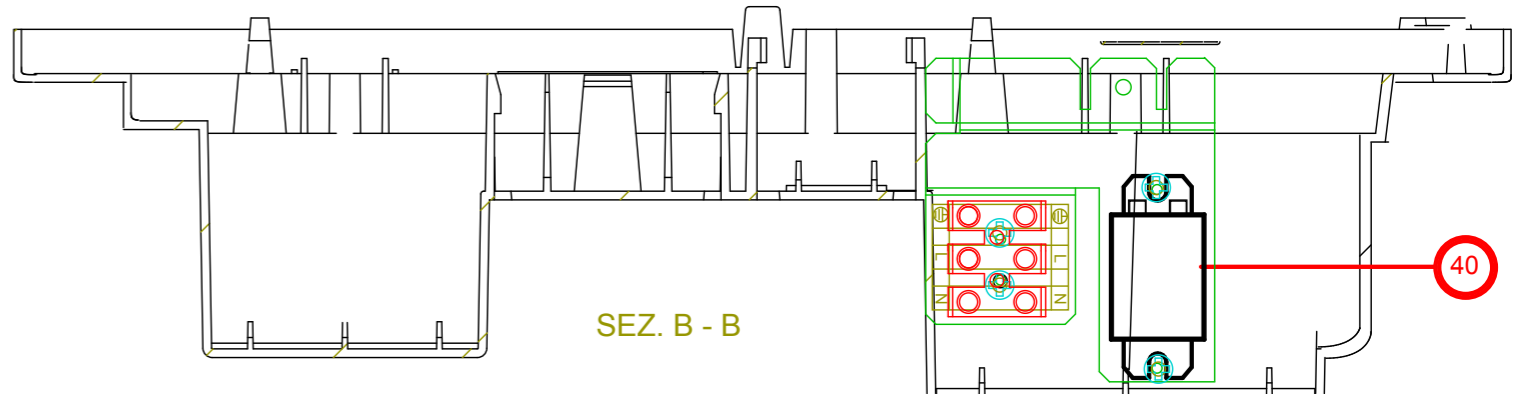
- | | |
|------------|---|
| | CABLAGGIO DEL COSTRUTTORE-FACTORY WIRING
CABLAGE DU CONSTRUCTEUR-KABELVERBINDUNG DURCH DEN HERSTELLEN
CABLAGGIO DELL'INSTALLATORE-WIRING BY OTHERS
CABLAGE DE L'INSTALLATEUR-KABELVERBINDUNG DURCH DRITTEN |
| | MICRO GALLEGGIANTE SICUREZZA-SAFETY MICRO FLOAT
MICRO FLOTTEUR SECURITE'-SICHERHEIT MIKROSCHWIMMER |
| FS | MOTORE VENTIL.UNITA' INTERNA-FAN MOTOR INTERNAL UNIT
MOTEUR VENTIL.UNITE' INTERIEURE-VENTILATOR MOTOR INNENEINHEIT |
| IFM | POMPA SCARICO-DRAIN PUMP
POMPE DE DECHARGEMENT-ABLAUFPUMPE |
| PS | CONDENSATORE MOTORE VENTIL.-FAN CAPACITOR
CONDENSATEUR MOTEUR VENTIL.-KONDESATOR VENTILATOR |
| FC | ELETTROVALVOLA ACQUA -ELECTRIC VALVE
ELECTROSOUP.DE L'EAU - WASSER ELEKTROVENT. |
| CW | SCHEDA ELETTRONICA-ELECTRONIK BOARD
FICHE ELECTRONIQUE-KARTE ELEKTRONIK |
| PCB | MORSETTIERA-TERMINAL BLOCK
BORNES-KIEMMENBRETT |
| TB | RISCALDATORE ELETTRICO-ELECTRIC HEATER
RECHAUFFER ELECTRIQUE-ELEKTROHEZUNG |
| HTR | TERMOSTATO A RIARMO AUTOMATICO-AUTOMATIC REARMAMENT THERMOSTAT RIFLE
LE THERMOSTAT AU REARMEMENT AUTOMATIQUE -THERMOSTAT ZUM REARMAMENT-AUTOMATISC. GEWEHR |
| TA | TERMOSTATO A RIARMO MANUALE- MANUAL REARMAMENT THERMOSTAT
THERMOSTAT AU REARMEMENT MANUEL-THERMOSTAT ZUM MANUELLEN REARMAMENT |
| TMR | RELE' RESISTENZE ELETTRICHE-ELECTRICAL HEATER RELAY
RELAIS ÉLECTRIQUE DE RÉCHAUFFEUR-ELEKTRISCHES HEIZUNG RELAIS |
| AR | SENSORE TEMPERATURA ACQUA - WATER TEMPERATURE WATER
SONDE TEMPERATURE EAU -SENSOR WASSERTEMPERATUR |
| TM | |

NOTE:
1- MATERIALE: CARTA SYNTAPE g/m² 80 COLORE BIANCO
2- DITTURE COLORE NERO
3- LE DITTURE DEVONO ESSERE DURATURE IN CONFORMITA' A QUANTO
PRESCRITTO DALLE NORME EN60 335-2-40

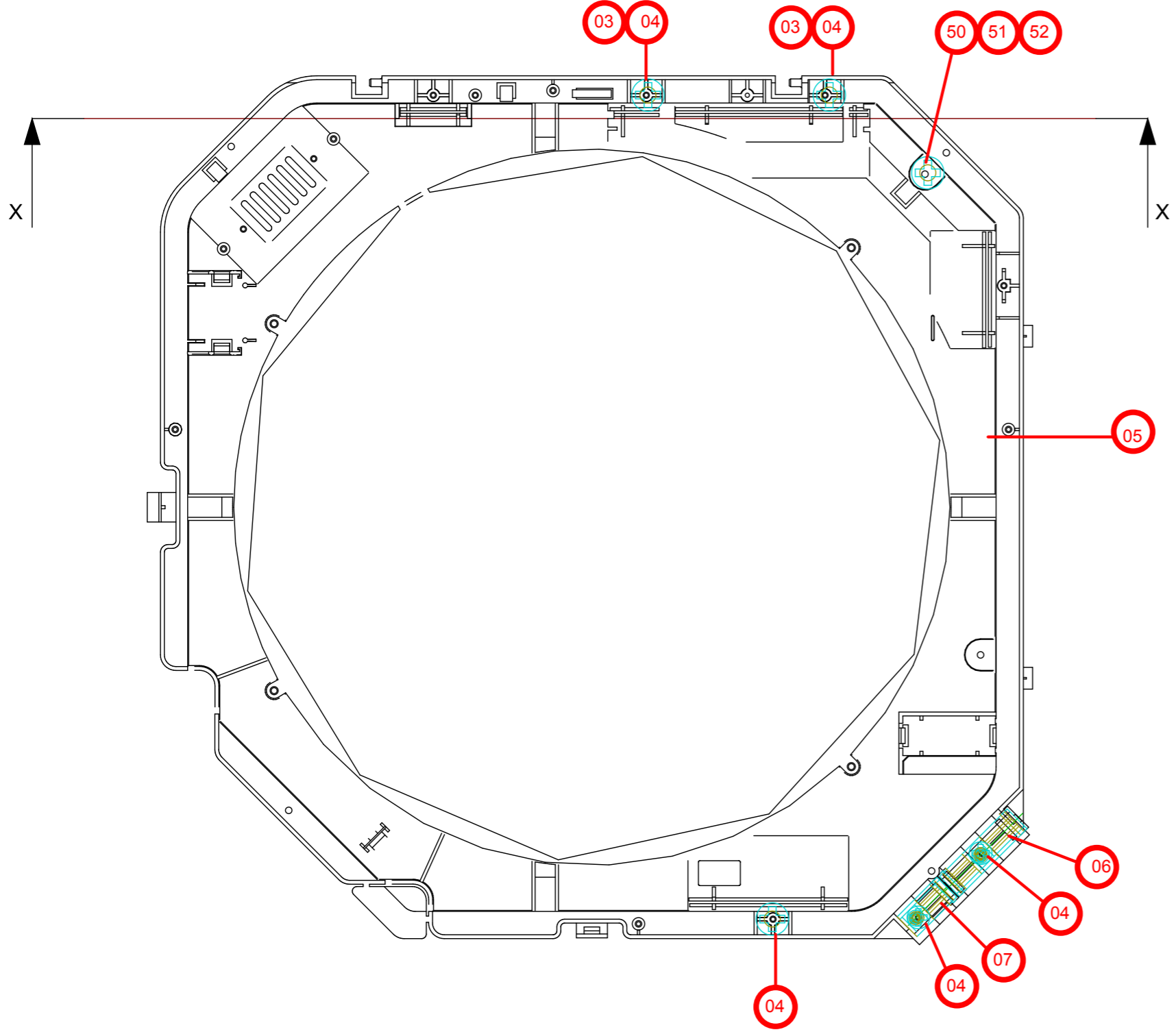
B035075H01-01



SECTION X-X

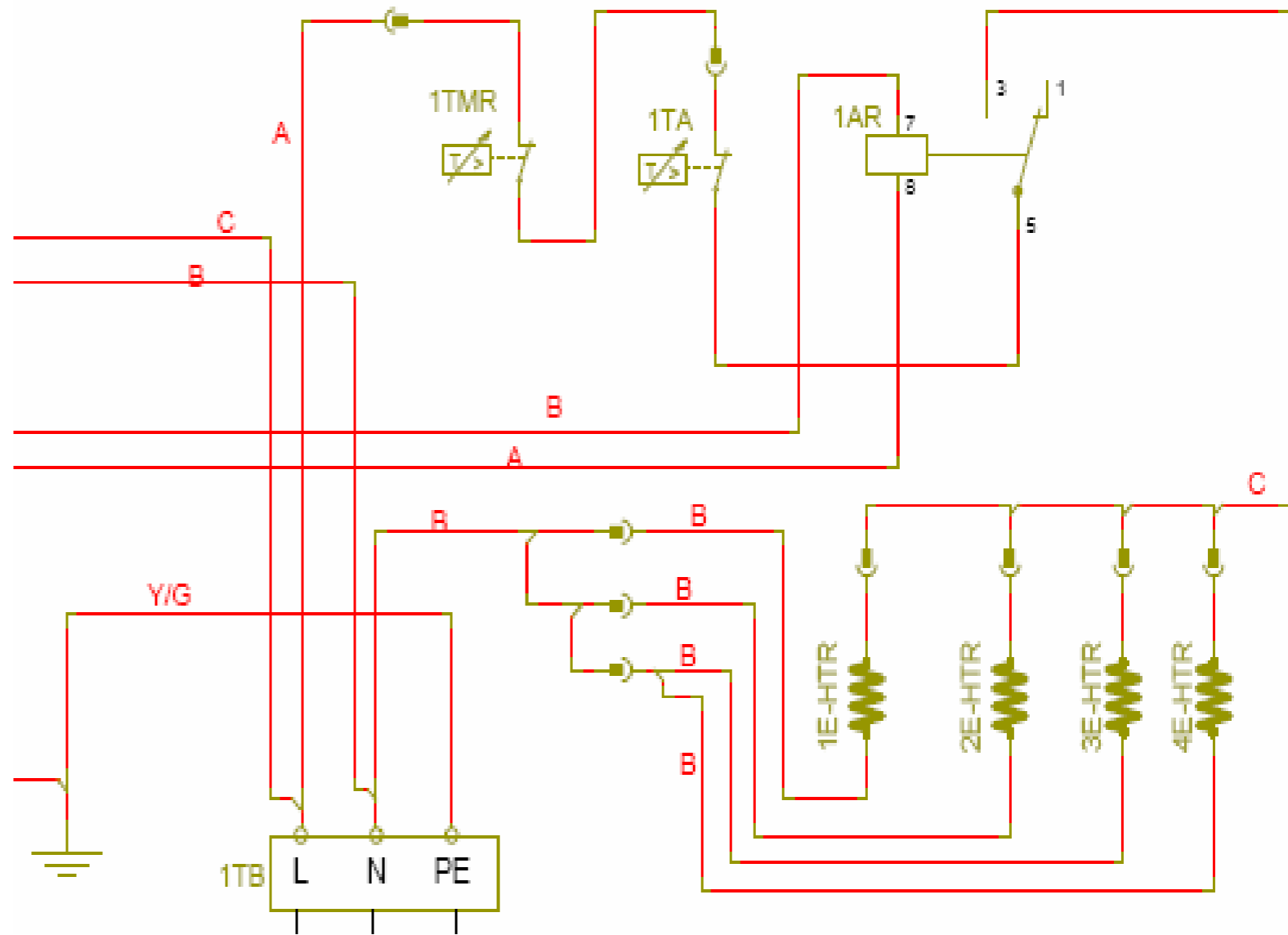
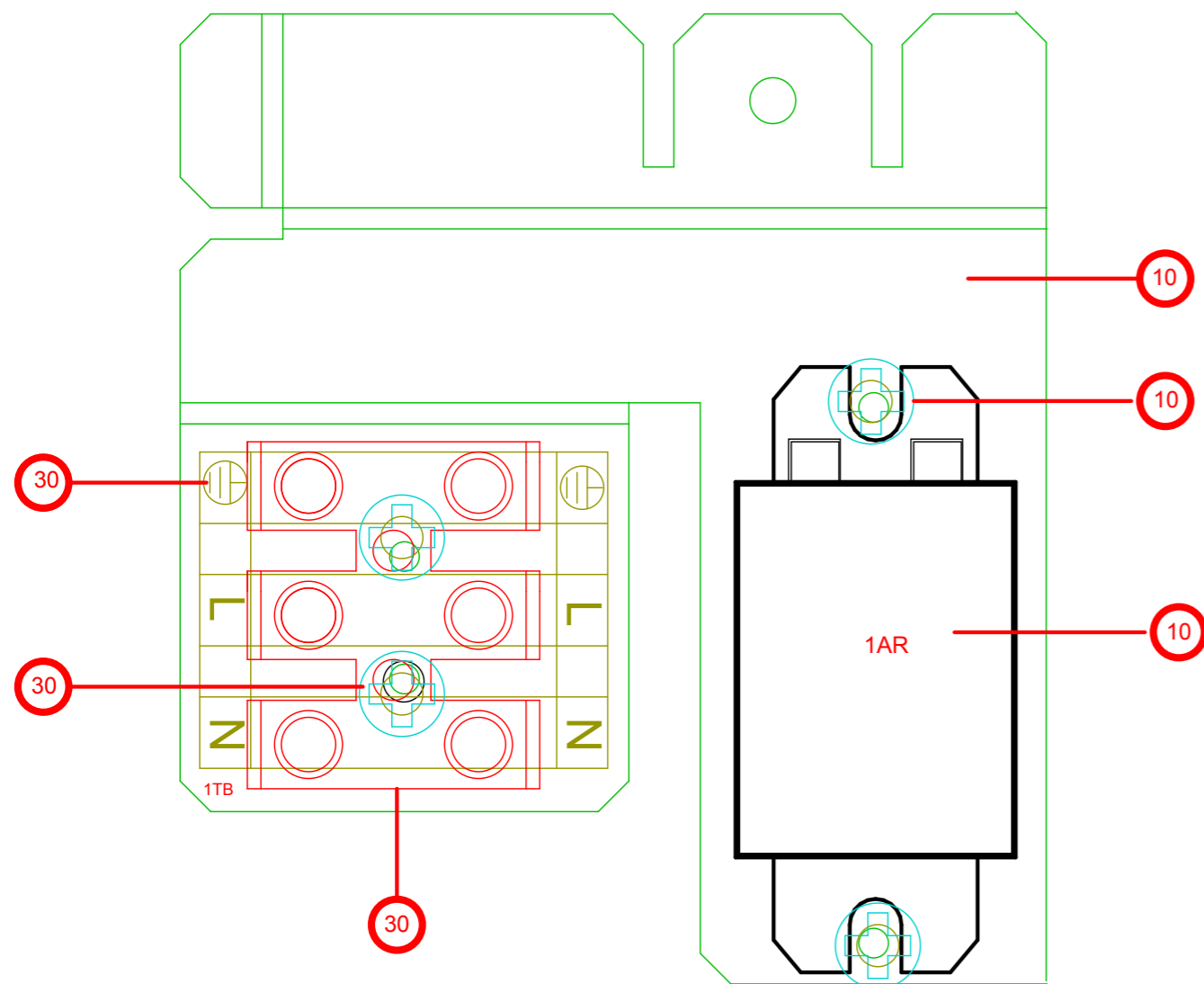


SEZ. B - B



NOTE
- FREE OF SUBSTANCES BANNED BY RoHS EUROPEAN DIRECTIVE (2002/95/EC)

				Questo disegno è di proprietà della Carrier S.p.A. Tutti gli usi sono proibiti, tranne se su suo consenso scritto.		TITOLO		CODICE		REV.					
				DATA	13/10/2008	 Carrier S.p.A. Via R. Sanzio, 9 20058 Villasanta (MI) - Italy		CONTROL BOX ASS.Y		B036077G11		01			
				DIS	riboldi_g										
				CONTR	B.F.										
PCA	DESCRIZIONE MODIFICA			DATA	DIS	CON	SUB	N° PCA	547	42GWE012-016-020		RILASCIATO		PAG. 2	
												5 PG			



NOTE:
 TO CONNECT THE ASSEMBLIES CABLES:
 B036080H01 - B036080H02 - B036080H03 - B036080H05

Questo disegno è di proprietà della Carrier S.p.A. Tutti gli usi sono proibiti, tranne se su suo consenso scritto.

DATA	13/10/2008
DIS	riboldi_g
CONTR	B.F.
N° PCA	547

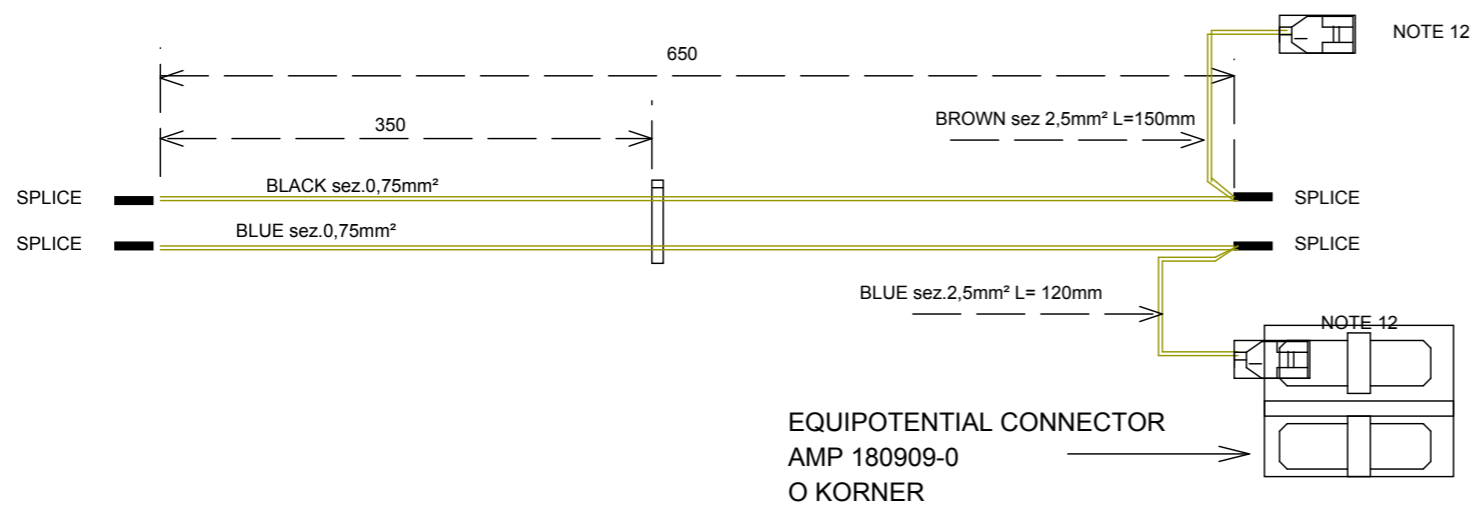


Carrier S.p.A.
 Via R. Sanzio, 9
 20058 Villasanta (MI) - Italy

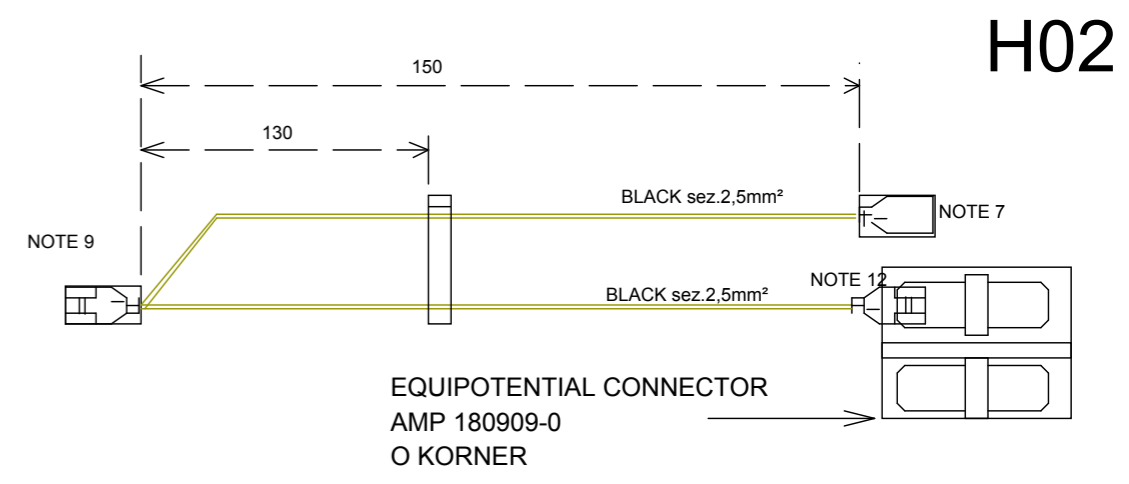
TITOLO	CONTROL BOX ASS.Y
CODICE	B036077G12
STATO	RILASCIATO
	42GWE012-016-020

REV.	01
PAG.	3
PG.	5

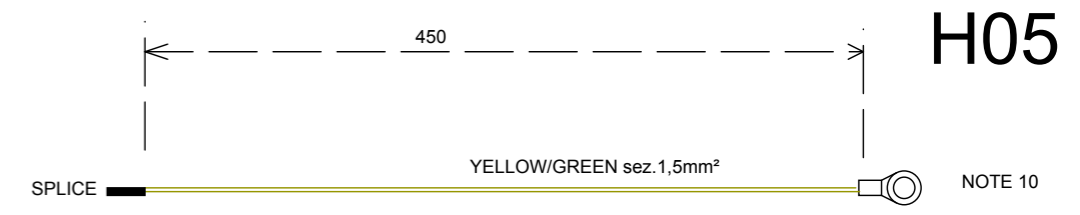
PCA	DESCRIZIONE MODIFICA	DATA	DIS	CON	SUB



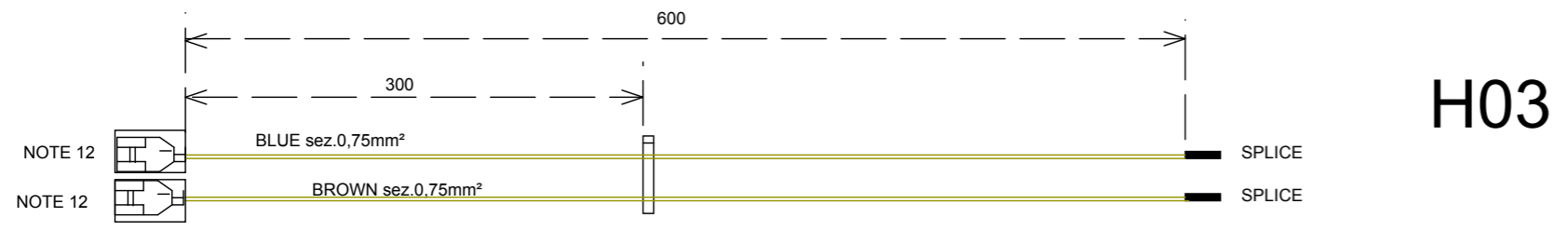
H01



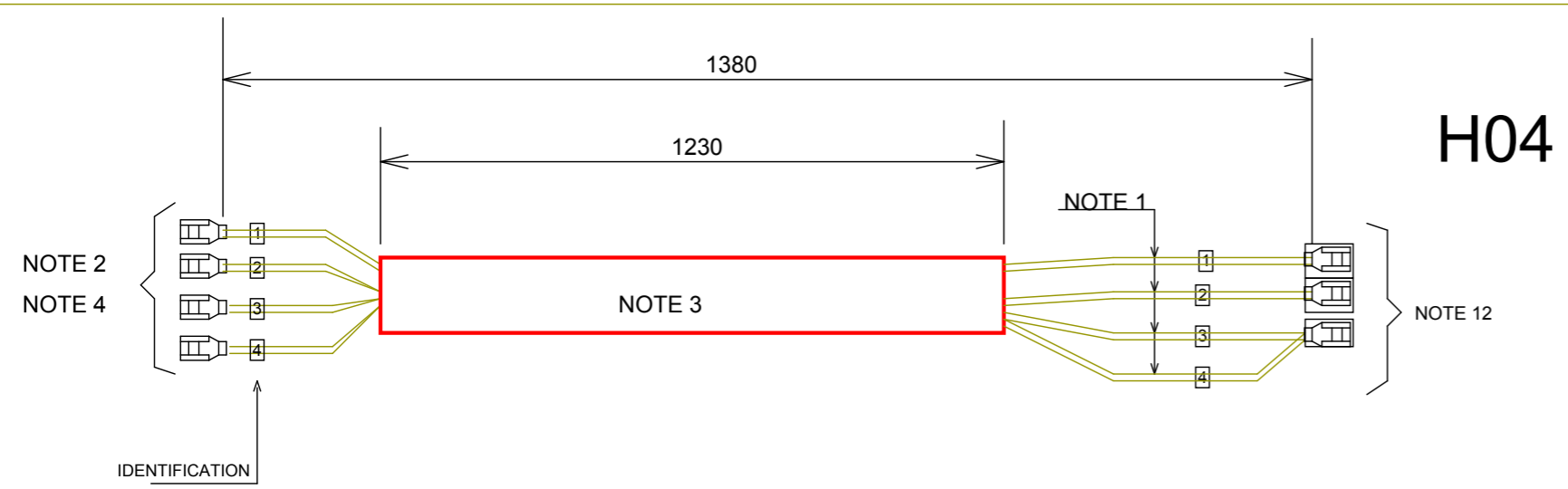
H02



H05



H03



H04

- NOTE:
- 1 - COLOR WIRE BLUE TEC 150°C sez. 1,5 mm²
 - 2 - FASTON FEMALE 4,8x0,5 AMP 5-160430-4 IN STEEL
 - 3 - SLEEVE IN PVC TRANSPARENT DIELECTRIC RIGIDIT 2500 Va.c.
 - 4 - TO MOUNT POINTED HOOD IN TRANSPARENT SILICONE ø7 mm
 - 5 - ALL DRAWING QUOTE ARE "mm"
 - 6 - FASTON FEMALE 6,3x0,8 AMP 737439-3
 - 7 - FASTON MALE AMP 41412-0+180916-0
 - 8 - FASTON FEMALE POSITIVE LOCK AMP160831-3
 - 9 - FASTON FEMALE POSITIVE LOCK AMP160831-3+280232
 - 10 - TERMINAL TYPE AMP COD.34122-0
 - 11 - FASTON FEMALE PIGGY-BECK 6,3x0,8 AMP 150645-3
 - 12 - FASTON FEMALE AMP737439-3+280232