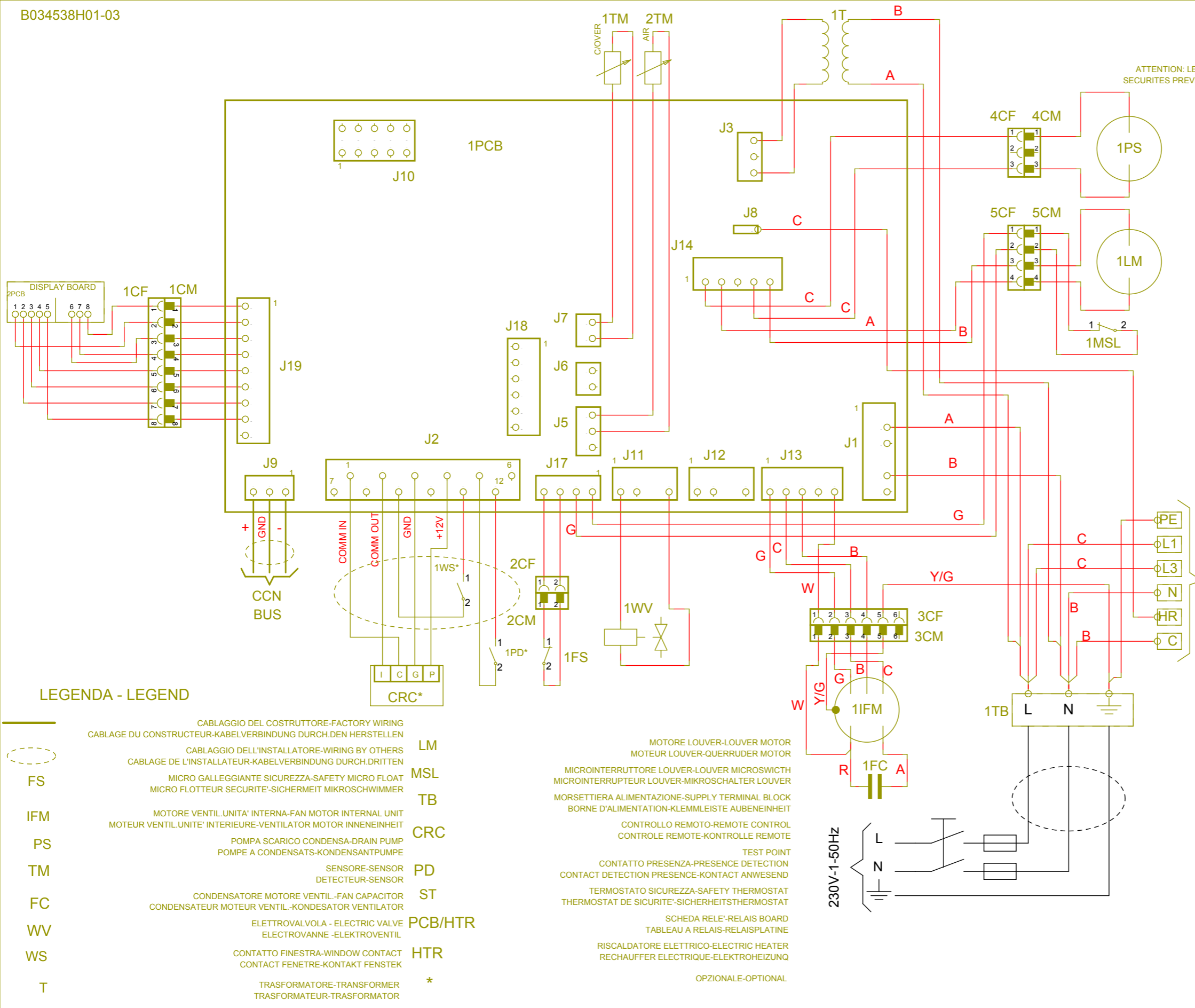


B034538H01-03

295

ATTENZIONE: LA VARIAZIONE O LA MANOMISSIONE DEI CABLAGGI E DELLE TARATURE DEI CONTROLLI PREVISTI PER QUESTA MACCHINA, FA IMMEDIAMENTE DECADERE OGNI GARANZIA DELLA STESSA.  
 ATTENTION: ANY WARRANTY IS DECLINED IN CASE OF FIELD CHANGES OF FACTORY WIRING AND SETTINGS.  
 ATTENTION: LES MODIFICATION OU INTERVENTIONS SUR LE CABLAGE ET LES REGLAGES DES SECURITES PREVEUS POUR CETTE MACHINE ENTRAINE LA SUPPRESSION DE TOUTE GARANTIE.  
 ACTUNG: BEI UMSTELLUNGEN ODER VERLETZUNG DER KONTROLLEICHLUNG DIESER MASCHINE ENTFALLT SEFORT UNSERE GARANTIEPLICHT

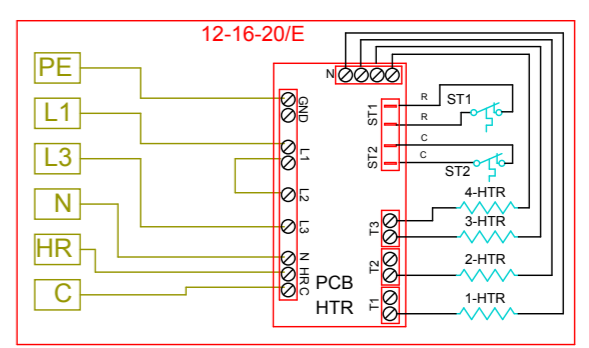
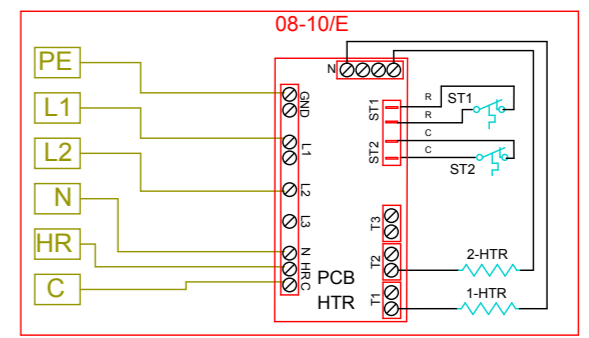
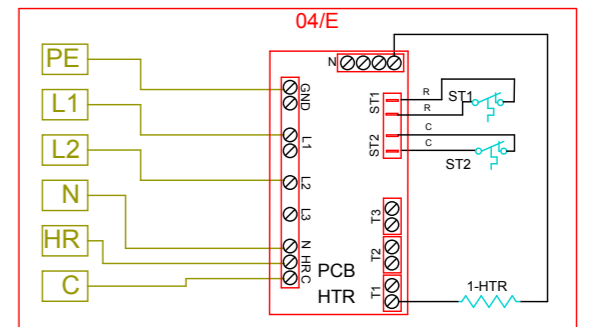


COLORE CAVI - WIRE COLOURS

A	MARRONE-BROWN	B	BLU-BLUE
C	NERO-BLACK	W	BIANCO-WHITE
R	ROSSO-RED	Y	GIALLO-YELLOW
G	GRIGIO-GREY	Y/G	GIALLO/VERDE-YELLOW/GREEN
	GRIS-GRAU		JAUNE/VERT-GELB/GRUN

LEGENDA - LEGEND

FS	MICRO GALLEGGIANTE SICUREZZA-SAFETY MICRO FLOAT	LM	MOTORE LOUVER-LOUVER MOTOR
IFM	MOTORE VENTIL.UNITA' INTERNA-FAN MOTOR INTERNAL UNIT	MSL	MICROINTERRUTTORE LOUVER-LOUVER MICROSWITCH
PS	POMPA SCARICO CONDENSA-DRAIN PUMP	TB	MORSETTIERA ALIMENTAZIONE-SUPPLY TERMINAL BLOCK
TM	SENSORE-SENSOR	CRC	CONTROLLO REMOTO-REMOTE CONTROL
FC	CONDENSATORE MOTORE VENTIL.-FAN CAPACITOR	PD	CONTATTO PRESENZA-PRESENCE DETECTION
WV	ELETTROVALVOLA - ELECTRIC VALVE	ST	TERMOSTATO SICUREZZA-SAFETY THERMOSTAT
WS	CONTATTO FINESTRA-WINDOW CONTACT	PCB/HTR	SCHEDA RELE'-RELAIS BOARD
T	TRASFORMATORE-TRANSFORMER	HTR	RISCALDATORE ELETTRICO-ELECTRIC HEATER
	TRASFORMATEUR-TRANSFORMATOR	*	OPZIONALE-OPTIONAL



NOTE:  
 1- MATERIALE: CARTA SYNTAPEE g/mq 80 COLORE BIANCO  
 2- DITTURE COLORE NERO  
 3- LE DITTURE DEVONO ESSERE DURATURE IN CONFORMITA A QUANTO PRESCRITTO DALLE NORME EN60 335-2-40  
 4- PIEGARE LO SCHEMA TENENDO LA STAMPA ALL'ESTERNO E INSERIRLO NELLA BUSTA (PVC TRASPARENTE) COME INDICATO IN FIGURA, CON IL CODICE VISIBILE SUL LATO ANTERIORE.

LATO POSTERIORE ADESSIVIZZATO CON PROTEZIONE

