

**CODE: 40GK-900---003-40
40GK-900---013-40**

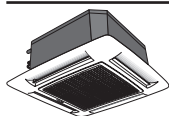
GB Installation instructions for air supply outlet obstruction kit and electric cables extension for possible frame/grille rotation.

I *Istruzioni di installazione kit ostruzione bocchette di mandata aria e prolunga cavi elettrici per eventuale rotazione dell'assieme cornice-griglia.*

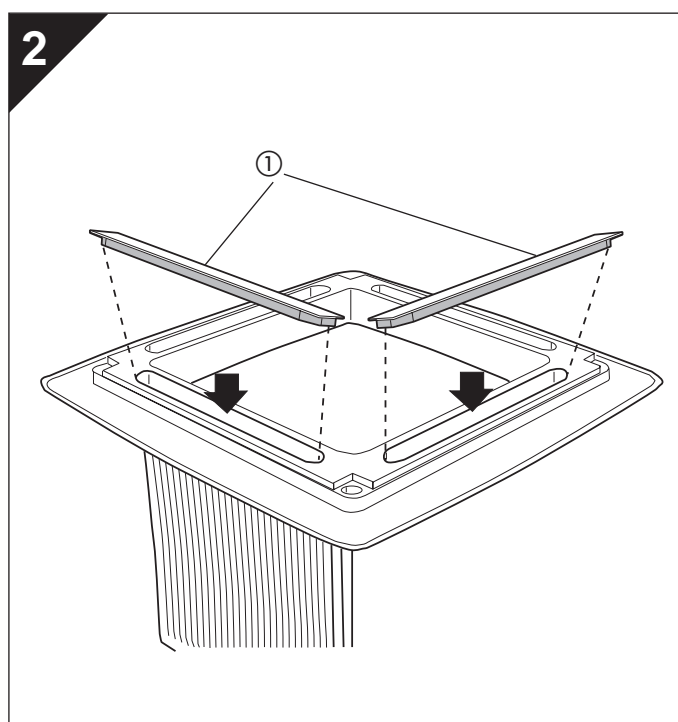
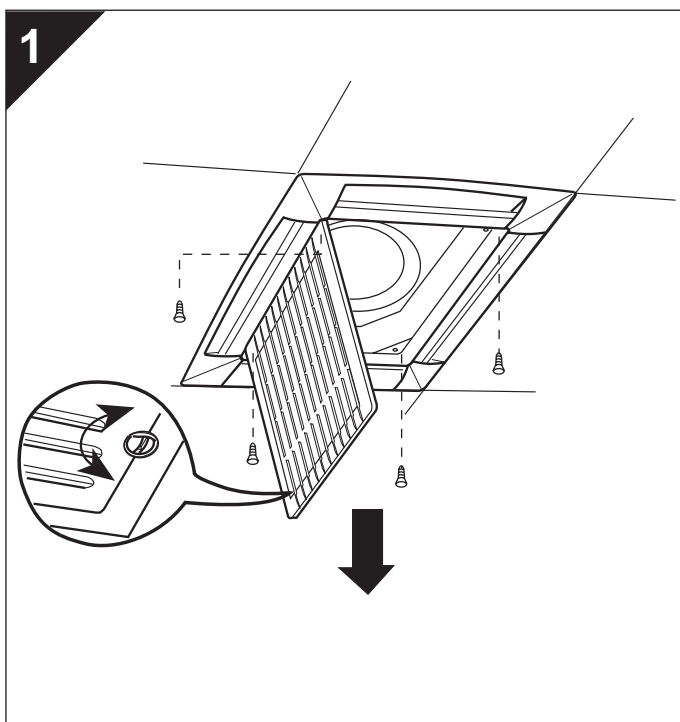
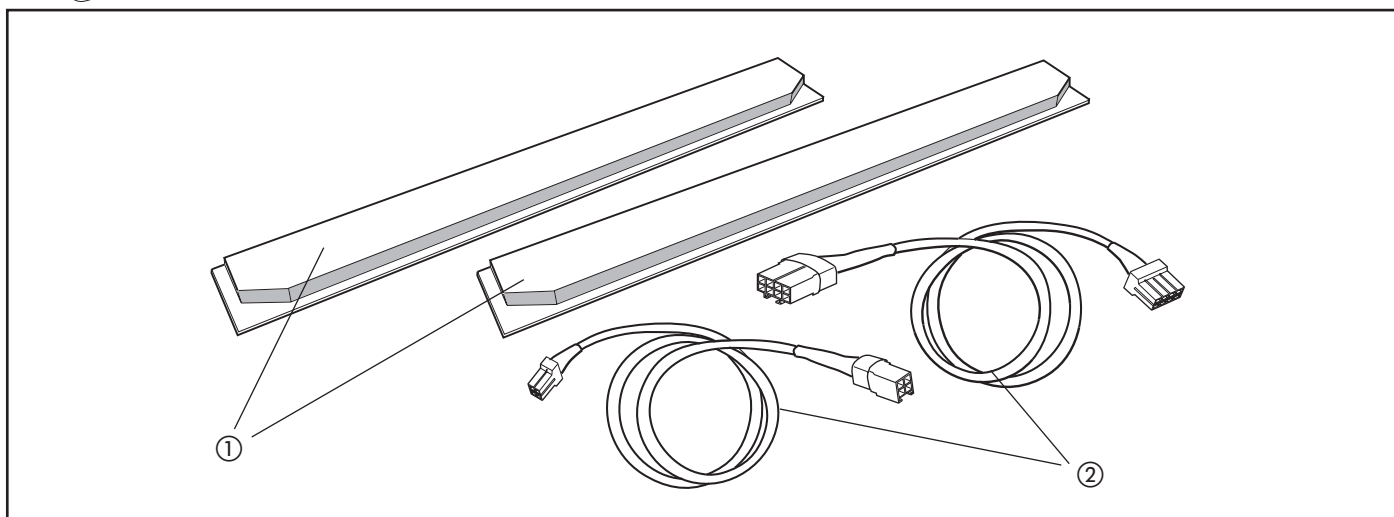
F Instructions d'installation du kit de fermeture de diffusion d'air, et la possibilité de l'extension du câble électrique.

D *Installationsanweisungen für Luftauslaß-Abdeckbausatz und Elektrokabel-Verlängerung für Rahmen-/Gitter-Drehung.*

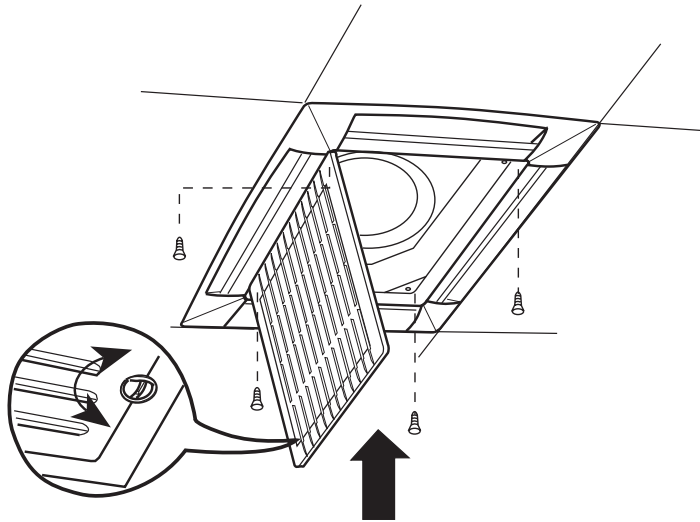
E Instrucciones de instalación del kit de obstrucción de la salida de aire de impulsión y extensión de cables eléctricos para una posible rotación del marco/rejilla.



40GKX Global Cassette



3



Data may change without previous notice

Carrier S.p.A. - Via R. Sanzio, 9 - 20058 Villasanta (MI) Italy - Tel. 039/3636.1

Order No. 14026-74, September 1998. Supersedes Order No. 14026-74, March 1998.

Printed in Italy