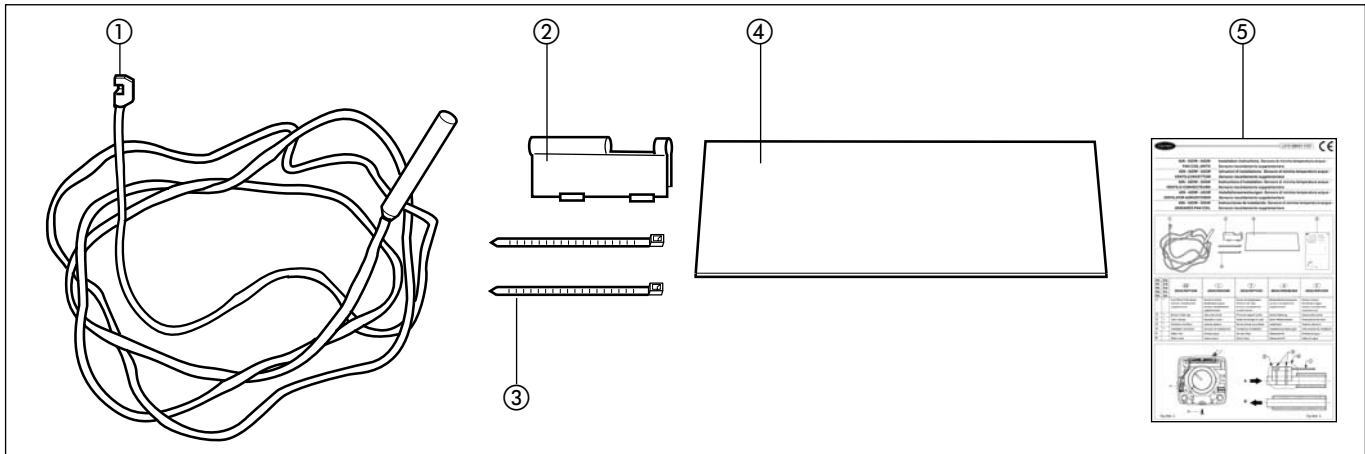


42N - 42DW - 42GW FAN COIL UNITS	Installation instructions. Water temperature sensor - Booster heating sensor
42N - 42DW - 42GW VENTILCONVETTORI	Istruzioni di installazione. Sensore di temperatura acqua - Sensore riscaldamento supplementare
42N - 42DW - 42GW VENTILO-CONVECTEURS	Instructions d'installation. Sonde de température de l'eau - Sonde de chauffage supplémentaire
42N - 42DW - 42GW VENTILATOR-KONVEKTOREN	Installationsanweisungen. Sensor Wassertemperatur - Zusätzlicher Heizsensor
42N - 42DW - 42GW UNIDADES FAN COIL	Instrucciones de instalación. Sensor de temperatura del agua - Sensor de calefacción suplementario



Ref.	Q.ty	GB	I	F	D	E
Rif.	Q.tà	DESCRIPTION	DESCRIZIONE	DESCRIPTION	BESCHREIBUNG	DESCRIPCIÓN
Ref.	Q.té					
Bez.	Anz.					
Ref.	Can.					
①	1	Water temperature sensor Booster heating sensor	Sensore temperatura acqua Sensore riscaldamento supplementare	Sonde de température de l'eau Sonde de chauffage supplémentaire	Sensor Wassertemperatur Zusätzlicher Heizsensor	Sensor de temperatura del agua Sensor de calefacción suplementario
②	1	Sensor holder clip	Clip porta sonda	Pince de support sonde	Sensorhalterung	Grapa porta sonda
③	1	Nylon clamps	Fascette in nylon	Collier de serrage en nylon	Nylon-Halteschlaufen	Abrazaderas de nylon
④	1	Adhesive insulation	Isolante adesivo	Bande isolante autocollante	Isolierband	Aislante adhesivo
⑤	1	Installation instruction	Istruzioni di installazione	Consignes d'installation	Installationsanweisungen	Instrucciones de instalación
A		Water inlet	Entrata acqua	Arrivée d'eau	Wassereintritt	Entrada de agua
B		Water outlet	Uscita acqua	Sortie d'eau	Wasseraustritt	Salida de agua

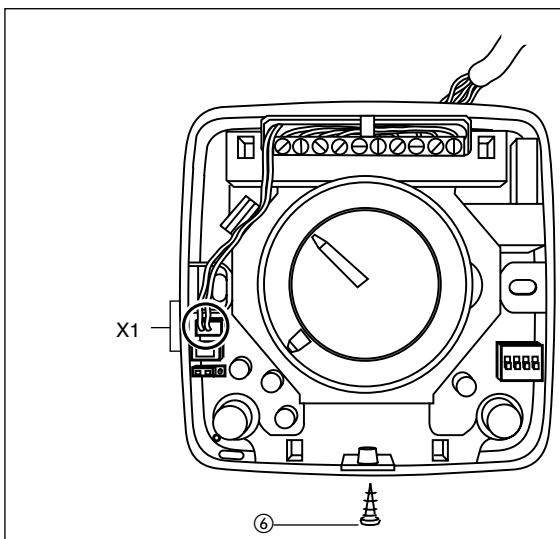


Fig./Abb. 2

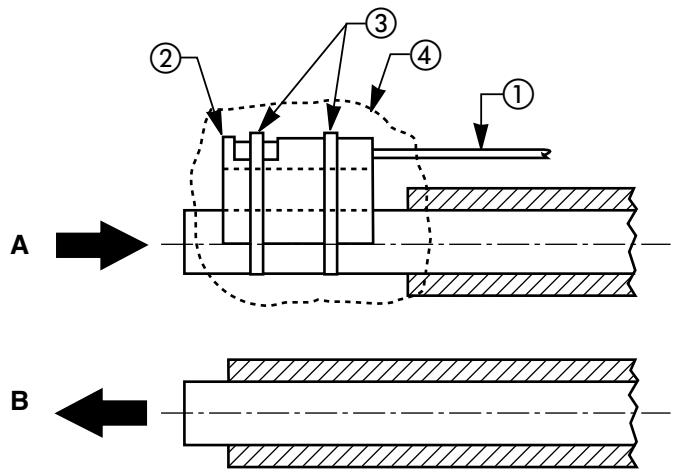


Fig./Abb. 3

Installation

**Note: Disconnect power supply prior to opening the control cover.
A chased sensor connection should be carried out between control and unit.**

Unscrew the fastening screw (see fig. 2), ref. ⑥ to open the control.

Connect the sensor to the electronic card connector marked X1 (coil), on the connector side.

Connect the other sensor end to the water inlet pipe using clip ② and clamps ③ supplied with the unit.

Complete the operation by carefully insulating the pipe by means of the adhesive insulation ④ (see fig. 3).

Installazione

**Nota: Togliere l'alimentazione prima di aprire il coperchio del comando.
Il collegamento del sensore tra comando e unità deve essere effettuato sotto traccia.**

Aprire il comando svitando l'apposita vite di chiusura (vedi fig. 2) riferimento ⑥.

Collegare il sensore lato connettore sulla scheda elettronica al connettore siglato con X1 (coil).

Collegare l'altra estremità del sensore alla tubazione d'ingresso dell'acqua tramite la clip ② e le fascette ③ in dotazione, completare poi l'operazione isolando con cura la tubazione usando l'isolante adesivo ④ (vedi fig. 3).

Cold-ward Draft sensor operation. Control A (two pipes)

The sensor is used to disable ventilation in the **heating** mode when water temperature is lower than 40°C, and when it exceeds 18°C in the **cooling** mode. These two functions ensure greater comfort and no undesired ventilation during winter operation, and the automatic switch on/off of all the fan coil units according to water temperature during summer operation.

Funzionalità sensore minima temperatura acqua. Comando A (2 Tubi)

Il sensore permette di escludere la ventilazione, in modalità **riscaldamento** se la temperatura dell'acqua è inferiore a 40°C e nella modalità **raffrescamento** se superiore a 18°C. Queste due funzioni permettono di ottenere un maggior comfort durante il funzionamento invernale evitando ventilazioni indesiderate, mentre in modalità estiva consentono lo spegnimento e l'accensione in modo automatico di tutti i ventilconvettori in funzione della temperatura dell'acqua.

Booster heating sensor operation (control B only) 2 pipes + Electric heaters

This function ensures simultaneous operation of the water solenoid valve and the corresponding electric heaters. To activate this function follow the instructions below:
Connect the draft sensor as shown in the installation section.
After connecting the sensor, enable the "additional heating" function (only available on control B) by setting dip switch no. 5 to ON (see control installation manual).

Note:

If the sensor is not connected and the function is activated (dip switch no. 5 set on ON), the control enters the alarm status, the red led flashes and all the other devices will be switched off.

Funzionalità sensore riscaldamento supplementare (solo comando B) 2Tubi + Riscaldatori Elettrici

Questa funzione permette il funzionamento contemporaneo dell'elettrovalvola acqua insieme ai riscaldatori elettrici. Per rendere attiva la funzione seguire le seguenti indicazioni:
Collegare il sensore acqua come spiegato nel paragrafo installazione.
Dopo avere collegato il sensore abilitare la funzione "riscaldamento supplementare" (prevista solo per il comando B) configurando il dip switch n°5 in posizione ON (vedi manuale di installazione comando).

Nota:

In caso di non collegamento del sensore e funzione abilitata (dip switch n° 5 ON) Il comando entrerà in modalità allarme facendo lampeggiare il led rosso e spegnendo tutte le utenze.

Installation

Note: Couper l'alimentation secteur avant d'ouvrir le couvercle de la commande. La connexion de la sonde entre la commande et l'unité doit être cachée dans le mur.

Ouvrir la commande en dévissant la vis de fermeture correspondante (fig. 2), repère ⑥. Connecter la sonde du côté du connecteur de la carte électronique au connecteur marqué X1 (coil).

Connecter l'autre extrémité de la sonde au tuyau d'arrivée de l'eau à l'aide de la pince ② et des colliers de serrage ③ fournies. Isoler le tuyau en appliquant la bande isolante autocollante ④ (fig. 3).

Fonction de la sonde de température minimum de l'eau. Commande A (2 tuyaux)

La sonde permet d'annuler la ventilation en mode **chauffage** si la température de l'eau est inférieure à 40°C et en mode **refroidissement** si elle dépasse les 18°C.

Ces deux fonctions permettent un plus grand confort et d'éviter toute ventilation non prévue en hiver, et en été d'éteindre et d'allumer automatiquement tous les ventilo-convecteurs en fonction de la température de l'eau.

Fonction de la sonde de chauffage supplémentaire (seule commande B) 2 Tuyaux + Réchauffeurs électriques

Cette fonction permet à l'électrovanne de l'eau et aux réchauffeurs électriques de fonctionner simultanément. Pour activer la fonction suivre les instructions: connecter la sonde de l'eau ainsi comme indiqué dans le paragraphe "installation". Connecter la sonde et ensuite activer la fonction "chauffage supplémentaire" (disponible uniquement dans la commande B) en configurant le commutateur dip n° 5 en position ON (se reporter au manuel d'installation de la commande).

Note:

Si la sonde n'est pas connectée et la fonction est activée (commutateur dip n° 5 positionné sur ON), la commande se met en mode alarme, le led rouge clignote et tous les dispositifs s'arrêtent.

Installation

Hinweis: Die Versorgung trennen, bevor Man den Deckel der Steuerung öffnet. Der Anschluß des Sensors zwischen Steuerung und Gerät muss unter Putz erfolgen.

Die Steuerung mittels Lösen der Schließschraube (s. Abb. 2, Detail ⑥) öffnen. Den Sensor steckerseitig am X1-Stecker auf der Elektronikkarte anschließen.

Die andere Seite des Sensors an dem Wasserzuflussschlauch mittels der Halterung ② und den beiden beigefügten Halteschlaufen ③ befestigen. Die Verkabelung mit dem Isolierband ④ sorgfältig isolieren (s. Abb. 3).

Funktion Sensor Mindestwassertemperatur. Steuerung A (2 Rohre)

Mit Hilfe des Sensors wird das Gebläse bei Betriebsmodus **HEIZUNG** ausgeschaltet bei einer Wassertemperatur unter 40°C, sowie bei Betriebsmodus **KÜHLUNG** bei einer Wassertemperatur unter 18°C. Dank dieser beiden Funktionen wird bei Winterbetrieb der Anlage ein höherer Komfort, nämlich die Abschaltung des Gebläses gewährleistet. Bei Sommerbetrieb wird das Gebläse je nach Wassertemperatur automatisch einund ausgeschaltet.

Funktion zusätzlicher Heizsensor (nur Steuerung B) 2 Rohre + Elektrische Heizapparate

Diese Funktion ermöglicht den gleichzeitigen Betrieb des Elektroventils Wasser zusammen mit den elektrischen Heizapparaten. Um diese Funktion zu aktivieren die folgenden Angaben befolgen: Den Wassersensor wie im Paragraph Installation erklärt, nschließen. Nachdem der Sensor angeschlossen wurde, die Funktion "zusätzliches Heizen" (die nur für die Steuerung B vorgesehen ist) aktivieren, indem man den Dip-Switch Nr. 5 auf Position ON konfiguriert (siehe das Handbuch der Installation der Steuerung).

Hinweis:

Im Falle von Nichtanschluss des Sensors und aktivierter Funktion (Dip-Switch Nr. 5 ON), wird die Steuerung den Alarmmodus auslösen, wobei die rote Led aufblinken wird und alle Verbraucher ausgeschaltet werden.

Instalación

Nota: Cortar la alimentación antes de abrir la tapa del mando. La conexión del sensor entre el mando y la unidad debe ser efectuada según el esquema.

Abrier el mando destornillando el tornillo de cierre correspondiente (ver fig. 2) referencia ⑥. Conectar el sensor del lado del conector sobre la tarjeta electrónica al conector marcado con X1 (coil).

Conectar el otro extremo del sensor a la tubería de entrada del agua por medio de la grapa ② y de las abrazaderas ③ en dotación, completar la operación aislando con cuidado la tubería utilizando el aislante adhesivo ④ (ver fig. 3).

Funcionalidad del sensor de mínima temperatura del agua. Mando A (2 Tubos)

El sensor permite excluir la ventilación en la modalidad **calefacción** si la temperatura del agua es inferior a 40°C y en la modalidad **refrigeración** si es superior a 18°C.

Estas dos funciones permiten obtener un mayor confort durante el funcionamiento invernal evitando ventilaciones no deseadas, mientras que en la modalidad estival permiten apagar y encender de manera automática todos los fan coils en función de la temperatura del agua.

Funcionalidad del sensor de calefacción suplementario (solo mando B) 2 Tubos + Calentadores Eléctricos

Esta función permite el funcionamiento contemporáneo de la electroválvula del agua junto con los calentadores eléctricos. Para activar la función realizar las indicaciones siguientes: Conectar el sensor del agua como se explica en el párrafo instalación. Después de haber conectado el sensor habilitar la función "calefacción suplementaria" (prevista sólo para el mando B) configurando el interruptor n° 5 en la posición ON (ver manual de instalación del mando).

Nota:

En caso de ausencia de conexión del sensor y con función habilitada (interruptor n° 5 ON) el mando entrará en la modalidad de alarma haciendo parpadear el led rojo y apagando todos los aparatos conectados.

L010128H01-1207



The manufacturer reserves the right to change any product specifications without notice.

La cura costante per il miglioramento del prodotto può comportare senza preavviso, cambiamenti o modifiche a quanto descritto.

La recherche permanente de perfectionnement du produit peut nécessiter des modifications ou changements, sans préavis.

Änderungen im Zuge der technischen Weiterentwicklung vorbehalten.

El fabricante se reserva el derecho de cambiar algunas especificaciones de los productos sin previo aviso.

Wijzigingen voorbehouden.