

Свойства

- ✧ Два гальванически изолированных интерфейса CAN.
- ✧ Подходит для кольцевой сети.

Описание

- ✧ См. «Установка панели управления пожарной сигнализацией GST-IFP4М» (документ № 30310301) и «Руководство по эксплуатации» (документ № 30310331).
- ✧ Сетевая карта P-9966A(-RU) является опцией для панели управления GST-IFP4М, обеспечивающей два гальванически изолированных интерфейса CAN.
- ✧ Карта НЕ поддерживает горячую замену.
- ✧ См. руководство по эксплуатации в отношении следующих настроек.
 - 1) Определите количество сетевых карт, подключаемых к панели управления.
 - 2) Установите количество адресов панелей управления в системе.
- ✧ Светодиодные индикаторы:
 - 1) Плата P-9966A(-RU) имеет внутренние порты RS485, CAN1 и CAN2. Горящие индикаторы HL1 и HL2 указывают на неисправность порта.
 - 2) Мигающие индикаторы HL1 и HL2 указывают на то, что P-9966A(-RU) работает нормально.
- ✧ В сети CAN, состоящей из этих карт, CAN1 подключается к CAN2 соседней панели управления. Максимальное расстояние между двумя объединенными в сеть панелями должно быть в пределах 3000 м.
- ✧ К одной панели управления GST-IFP4М можно подключить макс. три карты P-9966A(-RU), см. Рис. 2.

Подключение и проводка

Рис. 1 показывает подключение, когда P-9966A(-RU) вставляется в слот S2.

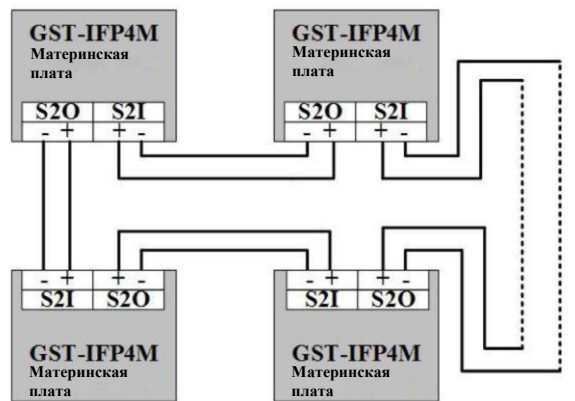


Рис. 1 кольцевая сеть CAN



Установка

Расположение карты P-9966A(-RU) показано на Рис. 2. P-9966A(-RU) сетевую карту CAN можно вставить в слот L5/L6, S1 или S2 на материнской плате MB-400. В панели можно использовать максимум три сетевых карты, включая P-9966A(-RU) или P-9983. При подключении в слот L5/L6, подключите внешние сетевые кабели к клеммам L5I и L5O. При подключении к слоту S1, подключите внешние сетевые кабели к клеммам S1I и S1O. При подключении в слот S2, используются клеммы S1I и S1O.

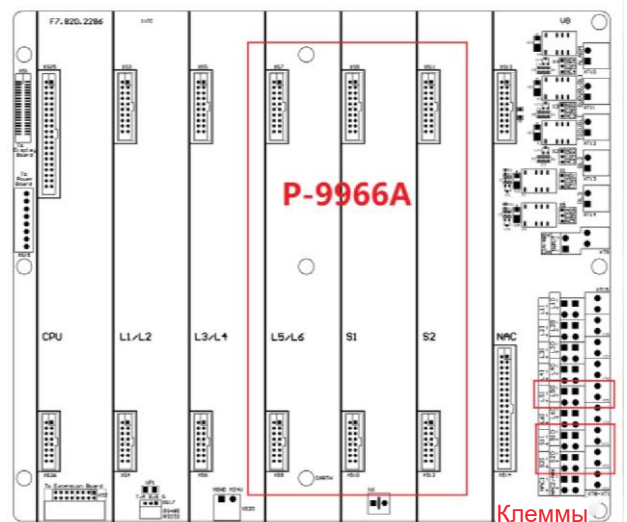


Рис. 2

Применение

Сетевая карта CAN P-9966A(-RU) устанавливается в слоты материнской платы панели управления, как показано на Рис. 2. Кольцевая сеть формируется через витую пару, как показано на Рис. 1.

Спецификация

Интерфейсы связи	Два интерфейса CAN
Коммуникационное расстояние	Расстояние между двумя соседними узлами составляет менее 3000 м
Емкость сети	Максимум 250 панелей управления серии GST-IFP4.
Среда передачи данных	Витая пара 1,0 мм ² или выше, рекомендуется использовать экранированную витую пару.
Скорость передачи данных	10 кбит/с

Электрические параметры	5 В пост. тока, 200 мА,
Температура воздуха	0-49°C/32-120° F
Относительная влажность	ОВ 93% (без образования конденсата)

Поиск и устранение неисправностей

Проблемы	Решения
Сообщения не передаются.	<ol style="list-style-type: none"> 1. Проверьте подключение по статусу светодиодов HL1 и HL2. 2. Проверьте правильность подключения согласно Рис. 1. 3. Проверяйте адреса панелей управления по очереди.

Ограниченная Гарантия

GST гарантирует, что в изделии не будет дефектов конструкции, материалов и изготовления в течение гарантийного периода. Данная гарантия не относится к любому изделию, которое было установлено неправильно, либо использовалось не в соответствии с инструкциями, поставляемыми в комплекте с изделием. Никто, включая агентов, дистрибьюторов или работников, не имеет права изменять содержимое данной гарантии. Свяжитесь с вашим местным дистрибьютором в отношении продукции, не покрываемой данной гарантией.

Данный технический паспорт может быть изменен без предварительного уведомления. Свяжитесь с GST для получения более подробной информации или ответов на вопросы.

Gulf Security Technology Co., Ltd.

No. 80, Changjiang East Road, QETDZ, Qinhuangdao, Hebei, Китайская Народная Республика 066004

Тел: +86 (0) 335 8502434 Факс: +86 (0) 335 8502532

service.gst@fs.utc.com www.gst.com.cn