


A1 - A3	MODULE MAITRE A MICROPROCESSEUR	A1 - A3	MICROPROCESSOR-BASED MASTER MODULE	A1 - A3	HAUPTMODUL
A2	AFFICHEUR	A2	DISPLAY	A2	BEDIENUNGS- UND ANZEIGE-MODUL
A90 - AE	CATE ELECTRONIQUE CONTROLE	A90 - AE	CONTROL ELECTRONIC BOARD	A90 - AE	EIN AUSGANGS MODUL
A148	PASSERELLE CCN-JBUS	A148	J-BUS BOARD	A148	J-BUS SCHNITTSTELLE RS232/RS485
BP1	TRANSDUCTEUR DE PRESSION REFOULEMENT CIRCUIT A	BP1	DISCHARGE PRESSURE TRANSDUCER, CIRCUIT A	BP1	MESSWANDLER VERDICHUNGSDRUCK, KREISLAUF A
BP2	TRANSDUCTEUR DE PRESSION REFOULEMENT CIRCUIT B	BP2	DISCHARGE PRESSURE TRANSDUCER, CIRCUIT B	BP2	MESSWANDLER VERDICHUNGSDRUCK, KREISLAUF B
BP3	TRANSDUCTEUR DE PRESSION ASPIRATION CIRCUIT A	BP3	SUCTION PRESSURE TRANSDUCER. CIRCUIT A	BP3	MESSWANDLER SAUGDRUCK, KREISLAUF A
BP4	TRANSDUCTEUR DE PRESSION ASPIRATION CIRCUIT B	BP4	SUCTION PRESSURE TRANSDUCER. CIRCUIT B	BP4	MESSWANDLER SAUGDRUCK, KREISLAUF B
BP90.1-BP90.2	TRANSDUCTEUR DE PRESSION POMPE HYDRAU	BP90.1-BP90.2	WATER PUMP PRESSURE TRANSDUCER	BP90.1-BP90.2	DRUCKMESSWANDLER ULIKPUMPE
EC1-EC2-EC3	COMPRESSEUR CIRCUIT A	EC1-EC2-EC3	COMPRESSOR CIRCUIT A	EC1-EC2-EC3	VERDICHTER KREISLAUF A
EC3-EC4	COMPRESSEUR CIRCUIT B	EC3-EC4	COMPRESSOR CIRCUIT B	EC3-EC4	VERDICHTER KREISLAUF B
ED1-ED2	DETENDEUR	ED1-ED2	EXPANSION VALVE	ED1-ED2	ELEKTRONISCHES EXPANSIONSVENTIL
EH41	RECHAUFFEUR EVAPORATEUR	EH41	EVAPORATOR HEATER	EH41	VERDAMPFERHEIZUNG
EH90-EH90A	RECHAUFFEUR CIRCUIT D'EAU EVAPORATEUR	EH90-EH90A	EVAPORATOR WATER CIRCUIT HEATING ELEMENT	EH90-EH90A	HEIZUNG IM VERDAMPFER-WASSERKREISLAUF
EH100	RECHAUFFEUR BOITE ELECTRIQUE	EH100	ELECTRICAL BOX HEATER	EH100	
EH141 - EH142	RECHAUFFEUR ANTI FORMATION DE GLACE	EH141 - EH142	COIL HEATER	EH141-EH142	FROSTSCHUTZ HEIZUNG
EH1C ... EH4C	RECHAUFFEUR CARTER COMPRESSEUR	EH1C...EH4C	COMPRESSOR HEATER	EH1C...EH4C	KURBELWANNENHEIZUNG VERDICHTER
EP90 - EP90A	POMPE A EAU	EP90 - EP90A	WATER PUMP	EP90 - EP90A	WASSER PUMPE
EV11 - EV13	VENTILATEUR CONDENSEUR	EV11 - EV13	CONDENSER FAN	EV11 - EV13	VERFLUESSIGERVENTILATOR
FU - FUA	PROTECTION CIRCUIT CONTROLE	FU - FUA	CONTROL FUSE PROTECTION	FU - FUA	
FU1...FU4	PROTECTION CIRCUIT COMPRESSEUR	FU1...FU4	COMPRESSOR CIRCUIT PROTECTION	FU1 ... FU4	SCHUTZSCHALTER VERDICHTER
GS1-GS2	DEMARREUR COURANT REDUIT COMPRESSEUR CIRCUIT A	GS1-GS2	SOFT START DEVICE, COMPRESSOR , CIRCUIT A	GS1-GS2	SANFTANLAUFREGLER, VERDICHTER ,KREISLAUF A
GS11 - GS13	VARIATEUR DE VITESSE MOTEUR VENTILATEUR CONDENSEUR	GS11 - GS13	CONDENSER FAN MOTOR VARIABLE SPEED DRIV	GS11 - GS13	DREHZAHLEGLER VERFLUESSIGERVENTILATOR-MOTOR
GS90	VARIATEUR DE VITESSE MOTEUR POMPE	GS90	PUMP MOTOR VARIABLE SPEED DRIVE	GS90	
K41	RELAIS COMMANDE RECHAUFFEUR	K41	HEATER RELAY	K41	STEUERRELAIS HEIZUNG
KM1 ... KM4	CONTACTEUR COMPRESSEUR	KM1 ... KM4	CONTACTOR COMPRESSOR	KM1 ... KM4	SCHUETZ VERDICHTER
KM11...KM14	CONTACTEUR VENTILATEUR CONDENSEUR	KM11...KM14	CONDENSER FAN CONTACTOR	KM11...KM14	SCHUETZ VERFLUESSIGERVENTILATOR
KM90 - KM90A	CONTACTEUR POMPE EVAPORATEUR	KM90 - KM90A	EVAPORATOR PUMP CONTACTOR	KM90 - KM90A	SCHUETZ VERDAMPFERPUMPE
QF	DISJONCTEUR CIRCUIT CONTROLE ET RECHAUFFEURS	QF	CIRCUIT BREAKER	QF	SCHUTZSCHALTER
QM11 ... QM13	PROTECTION CIRCUIT VENTILATEURS	QM11 ... QM13	VENTILATOR CIRCUIT PROTECTION	QM11 ... QM13	SCHUTZSCHALTER VERFLUESSIGERVENTILATOR
QM90	PROTECTION CIRCUIT POMPES	QM90	WATER PUMP CIRCUIT PROTECTION	QM90	SCHUTZSCHALTER KALTWASSERPUMPE
QS100	INTERRUPTEUR GENERAL	QS100	GENERAL DISCONNECT SWITCH	QS100	HAUPT-TRENSCHALTER
RT1	SONDE DE TEMPERATURE SORTIE EAU EVAPORATEUR	RT1	EVAPORATOR LEAVING WATER TEMPERATURE SENSOR	RT1	TEMPERATURFUEHLER VERDAMPFER-KALTWASSER-AUSTRITT
RT2	SONDE DE TEMPERATURE ENTREE EAU EVAPORATEUR	RT2	EVAPORATOR ENTERING WATER TEMPERATURE SENSOR	RT2	TEMPERATURFUEHLER VERDAMPFER-KALTWASSER-EINTRITT
RT10	SONDE DE TEMPERATURE AIR AMBIANT OU EXTERIEUR	RT10	AMBIENT OR OUTSIDE AIR TEMPERATURE SENSOR	RT10	UMGEBUNGS- ODER AUSSENLUFT- TEMPERATURFUEHLER
RT11-RT12	SONDE DE DEGIVRAGE	RT11-RT12	DEFROST TEMPERATURE SENSOR	RT11-RT12	FUEHLER ABTAUUNG
RT31-RT32	SONDE DE TEMPERATURE ASPIRATION	RT31-RT32	SUCTION TEMPERATURE SENSOR	RT31-RT32	TEMPERATUR SENSOR SAUGASS
RT100	SONDE DE TEMPERATURE SORTIE EAU COMMUNE EVAPORATEUR (MAITRE-SUIVEUR)	RT100	EVAPORATOR COMMUN LEAVING WATER TEMPERATURE SENSOR (LEAD-LAG)	RT100	FUEHLER GEMEINSAME KALTWASSERAUSTRITTS-TEMPERATUR (LEAD-LAG)
SP90F	DETECTEUR DEBIT D'EAU POMPE EVAPORATEUR	SP90F	EVAPORATOR PUMP FLOW SWITCH	SP90F	STROEMUNGSWAECHTER KALTWASSER
SP101F-SP102F	PRESSOSTAT HAUTE PRESSION DE SECURITE	SP101F-SP102F	HIGH PRESSURE SAFETY SWITCH	SP101F-SP102F	HOCHDRUCK-SICHERHEITS-SCHALTER
TC	TRANSFORMATEUR CIRCUIT CONTROLE	TC	CONTROL CIRCUIT TRANSFORMER	TC	TRANSFORMATOR STEUERSTROMKREIS
YV41 -YV42	VANNE D'INVERSION DE CYCLE	YV41 - YV42	CIRCUIT CYCLE REVERSAL VALVE	YV41 - YV42	KREISLAUF UMKEHRVENTIL
YV71	VANNE D'HUILE	YV71	OIL SOLENOID VALVE	YV71	OELVENTIL VERDICHTER
X100	BORNIERALIMENTATION GENERAL	X100	GENERAL TERMINAL POWER	X100	
ZGS11 - 13	FILTRE CEM VENTILATEUR	ZGS11 - 13	EMC FAN FILTER	ZGS11 - 13	
ZGS90	FILTRE CEM POMPE	ZGS90	EMC PUMP FILTER	ZGS90	

SCHEMA SIMPLIFIE
SIMPLIFIED WIRING
VEREINFACHTES SCHEMA

SEMPLIFICATI COLLEGAMENTI
SIMPLIFICADO CABLEDO

RBS/RQS 039 -> 160

	13/03/2015	1
00DCG000112200		A


A1 - A3 MODULO PRINCIPALE A MICROPROCESSORE
 A2 DISPLAY
 A90 - AE MODULO DENTRATE/USCITE
 A148 CHEDA CCN-J BUS
 BP1 TRASDUTTORE DELLA PRESSIONE DI MANDATA, CIRCUITO A
 BP2 TRASDUTTORE DELLA PRESSIONE DI MANDATA, CIRCUITO B
 BP3 TRASDUTTORE DELLA PRESSIONE DI ASPIRAZIONE. CIRCUITO A
 BP4 TRASDUTTORE DELLA PRESSIONE DI ASPIRAZIONE. CIRCUITO B
 BP90.1-BP90.2 TRASDUTTORE PRESSIONE USCITA ACQUA POMPA
 EC1-EC2-EC3 COMPRESSORE, CIRCUITO A
 EC3-EC4 COMPRESSORE, CIRCUITO B
 ED1-ED2 VALVOLA ELETTRONICA DESPANSIONE
 EH41 ELETTORISCALDATORE DELL'EVAPORATORE
 EH90-EH90A RISCALDATORE CIRCUITO ACQUA
 EH100
 EH141-EH142 RISCALDATORE BATTERIA
 EH1C...EH4C RISCALDATORE CARTER COMPRESSORE
 EP90 - EP90A POMPA ACQUA
 EV11 ... EV13 VENTILATORE DEL CONDENSATORE
 FU - FUA
 FU1...FU4 MAGNETOTERMICO CIRCUITO AUSILIARIO, CIRCUITO B
 GS1-GS2 AVVIAMENTO A CORRENTE RIDOTTA, COMPRESSORE, CIRCUITO A
 GS11 - GS13 VARIATORE DI VELOCITA DEL MOTORE VENTILATORE
 GS90 DISPOSITIVO DE ARRANQUE A TENSION REDUCIDA
 K41
 KM1 ... KM4 TELERUTTORE, COMPRESSORE
 KM11... KM14 TELERUTTORE DEL VENTILATORE DEL CONDENSATORE
 KM90 - KM90A TELERUTTORE DELLA POMPA DELL'EVAPORATORE
 QF INTERRUPTORE MAGNETOTERMICO, CIRCUITO
 QM11 ... QM13 MAGNETOTERMICO DEL VENTILATORE DEL CONDENSATORE
 QM90 MAGNETOTERMICO DEL VENTILATORE DELLA POMPA ACQUA AVAPORATORE
 QS100 SEZIONATORE GENERALE
 RT1 SONDA DI TEMPERATURA ACQUA USCITA EVAPORATORE
 RT2 SONDA DI TEMPERATURA ACQUA ENTRATA EVAPORATORE
 RT10 SONDA TEMPERATURA ESTERNA O AMBIENTE
 RT11-RT12 SONDA DI SBRINAMENTO
 RT31-RT32 SENSORE AWOOLGIMENTI MOTORE COMPRESSORE
 RT100 SENSORE ACQUA IN USCITA COMUNE (MASTER/SLAVE)
 SP90F FLUSSOSTATO POMPA EVAPORATORE
 SP101F-SP102F PRESSOSTATO DI ALTAX
 TC TRASFORMATORE DEL CIRCUITO DI CONTROLLO
 YV41 - YV42 VALVOLA D'INVERSIONE
 YV71 VALVOLA DELL OLIO COMPRESSORE
 X100
 ZGS11 - 13
 ZGS90

A1 - A3 MODULO PRINCIPAL BASADO EN MICROPROCESADOR
 A2 PANTALLA
 A90 - AE MODULO DE ENTRADAS/SALIDAS
 A148 TARJETA J BUS
 BP1 TRANSDUCTOR DE PRESION DE DESCARGA, CIRCUITO A
 BP2 TRANSDUCTOR DE PRESION DE DESCARGA, CIRCUITO B
 BP3 TRANSDUCTOR DE PRESION DE ASPIRACION, CIRCUITO A
 BP4 TRANSDUCTOR DE PRESION DE ASPIRACION, CIRCUITO B
 BP90.1-BP90.2 COMPRESOR, CIRCUITO A
 EC1-EC2-EC3 COMPRESOR, CIRCUITO B
 EC3-EC4 COMPRESOR, CIRCUITO B
 ED1-ED2 VALVULA DE EXPANSION ELECTRONICA
 EH41 CALENTADOR DEL EVAPORADOR
 EH90-EH90A CALENTADOR DEL CIRCUITO DE AGUA DEL EVAPORADOR
 EH100
 EH141-EH142 CALENTADOR DE LA BATERIA
 EH1C...EH4C CALENTADOR DE CARTER DEL COMPRESOR
 EP90 - EP90A BOMBA DE AGUA
 EV11 ... EV13 VENTILADOR DEL CONDENSADOR
 FU - FUA
 FU1...FU4 INTERRUPTOR DEL COMPRESOR
 GS1-GS2 DISPOSITIVO DE ARRANQUE A TENSION REDUCIDA, COMPRESOR, CIRCUITO A
 GS11 - GS13 VARIADOR DE VELOCIDAD DEL MOTOR DEL VENTILADOR DEL CONDENSADOR
 GS90 DISPOSITIVO DE ARRANQUE A TENSION REDUDA
 K41
 KM1 ... KM4 CONTACTOR, COMPRESOR
 KM11 ... KM14 CONTACTOR DEL VENTILADOR DEL CONDENSADOR
 KM90 - KM90A CONTACTOR DE LA BOMBA DEL EVAPORADOR
 QF DISYUNTOR AUTOMATICO,
 QM11 ... QM13 INTERRUPTOR DE PROTECCION
 QM90 INTERRUPTOR DE LA BOMBA DE AGUA DEL EVAPORADOR
 QS100 INTERUPTOR GENERAL
 RT1 SONDA DE TEMPERATURA DE SALIDA DEL AGUA DEL EVAPORADOR
 RT2 SONDA DE TEMPERATURA DE ENTRADA DEL AGUA AL EVAPORADOR
 RT10 SONDA DE TEMPERATURA AMBIENTE O DEL AIRE EXTERIOR
 RT11-RT12 SONDA DE DESESCARCHE
 RT31-RT32 SONDA DE TEMPERATURA
 RT100 SENSOR DE TEMPERATURA DE LA SALIDA COMUN DE AGUA DEL EVAPORADOR
 SP90F INTERRUPTOR DE FLUJO DE AGUA DE LA BOMBA DEL EVAPORADOR
 SP101F-SP102F PRESOSTATO DE ALTA PRESION
 TC TRANSFORMADOR DEL CIRCUITO DE CONTROL
 YV41 - YV42 VALVULA DE INVERSION DE CICLO
 YV71 VALVULA DE ACEITE COMPRESOR
 X100
 ZGS11 - 13
 ZGS90

SCHEMA SIMPLIFIE
 SIMPLIFIED WIRING
 VEREINFACHTES SCHEMA

SEMPLIFICATI COLLEGAMENTI
 SIMPLIFICADO CABLEDO

RBS/RQS 039 -> 160

	13/03/2015	2
00DCG000112200		A

RACCORDEMENTS CONTROLE CLIENT

1	MARCHE / ARRET A DISTANCE
2	COMMANDE CHAUD - FROID A DISTANCE
3	LIMITATION DE CAPACITE #1
4	ASSERVISSEMENT CLIENT
5	ALARME / ALERT
6	RUNNING
7	SELECTION POINT DE CONSIGNE
8	LIMITATION DE CAPACITE #2
9	CHAUDIERE

CUSTOMER CONTROL CONNECTIONS

1	REMOTE ON / OFF
2	REMOTE HEAT - COOL
3	DEMAND LIMIT #1
4	CUSTOMER CONTROL SYSTEM
5	ALARM / ALERT
6	RUNNING
7	REMOTE SETPOINT SELECT
8	DEMAND LIMIT #2
9	BOILER

KUNDEN STEUERKLEMMLEISTE

1	FERNBEDIENUNG EIN / AUS
2	FERNUMSCHALTUNG HEIZEN - KÜHLEN
3	LEISTUNGS-AUFNAHMEBEGRENZUNG #1
4	KUNDENEIGENES STEUER- UND REGELSYSTEM
5	ALARME / ALERT
6	BEDIJFSMELDUNG
7	REGELPUNT
8	LEISTUNGS-AUFNAHMEBEGRENZUNG #2
9	ANSTEUERUNG BOILER

OPTIONS ET ACCESSOIRES

OPT_6	UNITE TRES BASSE TEMPERATURE
OPT_25	DEMARRAGE A COURANT REDUIT
OPT_28	DEMARRAGE HIVER
OPT_42	RECHAUFFEUR MODULE HYDRAULIQUE
OPT_58	SONDE COMMUNE EAU FROIDE (DUPLEX)
OPT_70	SECTIONNEUR GENERAL
OPT_116B	MODULE HYDRAULIQUE AVEC POMPE SIMPLE HP
OPT_116C	MODULE HYDRAULIQUE AVEC POMPE DOUBLE HP
OPT_116F	MODULE HYDRAULIQUE AVEC POMPE SIMPLE LP
OPT_116G	MODULE HYDRAULIQUE AVEC POMPE DOUBLE LP
OPT_116J	MODULE HYDRAULIQUE AVEC POMPE SIMPLE VITESSE VARIABLE HP
OPT_116K	MODULE HYDRAULIQUE AVEC POMPE DOUBLE VITESSE VARIABLE HP
OPT_148	BUS COMMUNICATION BACNET OU LON OU JBUS
OPT_275	INTERFACE DE COMMANDE DEPORTEE
OPT_282A	FILTRE CEM VARIATION VITESSE VENTILATEUR CONDENSEUR
OPT_282B	FILTRE CEM VARIATION VITESSE POMPE

ACCESSORIES AND OPTIONS

OPT_6	VERY LOW TEMPERATURE UNIT
OPT_25	SOFT START
OPT_28	WINTER START
OPT_42	HYDRONIC MODULE HEATER
OPT_58	DUPLEXING
OPT_70	DISCONNECT MAIN SWITCH
OPT_116B	HYDRONIC MODULE FIXED SPEED SINGLE PUMP HP
OPT_116C	HYDRONIC MODULE FIXED SPEED TWIN PUMP HP
OPT_116F	HYDRONIC MODULE FIXED SPEED SINGLE PUMP LP
OPT_116G	HYDRONIC MODULE FIXED SPEED TWIN PUMP LP
OPT_116J	HYDRONIC MODULE WITH SINGLE VARIABLE SPEED PUMP HP
OPT_116K	HYDRONIC MODULE WITH TWIN VARIABLE SPEED PUMP HP
OPT_148	BUS BACNET OR LON OR JBUS
OPT_275	REMOTE HUMAN INTERFACE
OPT_282A	REINFORCED ECM FILTRATION FOR VARIABLE SPEED FAN
OPT_282B	REINFORCED ECM FILTRATION FOR VARIABLE SPEED PUMP


ZUBEHÖR UND OPTIONS

OPT_6	MASCHINE SEHR TIEFE TEMPERATUR
OPT_25	SANFTANLAUFREGLER
OPT_28	WINTERANLAUF
OPT_42	HEIZUNG IM VERDAMPFER WASSER KREISLAUF
OPT_58	
OPT_70	
OPT_116B	HYDRONIK MODUL
OPT_116C	HYDRONIK MODUL
OPT_116F	HYDRONIK MODUL
OPT_116G	HYDRONIK MODUL
OPT_116J	HYDRONIK MODUL
OPT_116K	HYDRONIK MODUL
OPT_148	JBUS - BACNET - LON
OPT_275	
OPT_282A	
OPT_282B	

SCHEMA SIMPLIFIE
SIMPLIFIED WIRING
VEREINFACHTES SCHEMA

SEMPLIFICATI COLLEGAMENTI
SIMPLIFICADO CABLEDO

RBS/RQS 039 -> 160

	13/03/2015	3
00DCG000112200		A

COLLEGAMENTI DI CONTROLLO PER CLIENTE

1	CONTROLLO REMOTO ON/OFF
2	.
3	LIMITATORE DI CARICO
3	2 PUNTI DI TARATURA
4	SISTEMA DI CONTROLLO DEL CLIENTE
5	ALLARME ALLERTA
6	UNITA IN FUNZIONE
7	.
8	.
9	CONTROLLO CALDAIA

CONEXIONES DE CONTROL DEL CLIENTE

1	ON / OFF REMOTO
2	CALOR - FRIO REMOTO
3	LIMITE DE DEMANDA
3	2 PUNTOS DE CONSIGNA
4	SISTEMA DE CONTROL DEL CLIENTE
5	ALARMA DE SEGURIDAD ALERTA
6	CONTROL CALDERA
7	.
8	.
9	CONTROL DE LA CALDERA

ACCESSORI ED OPZIONI

OPT_6	
OPT_25	AVVIAMENTO A CORRENTE RIDOTTA
OPT_28	AVVIAMENTO INVERNALE
OPT_42	RISCALDATORE CIRCUITO ACQUA
OPT_58	
OPT_70	
OPT_116B	MODULO IDRONICO CON POMPA GEMELLARE
OPT_116C	MODULO IDRONICO CON POMPA GEMELLARE
OPT_116F	
OPT_116G	
OPT_116J	
OPT_116K	
OPT_148	
OPT_275	
OPT_282A	
OPT_282B	


ACCESORIOS Y OPCIONES

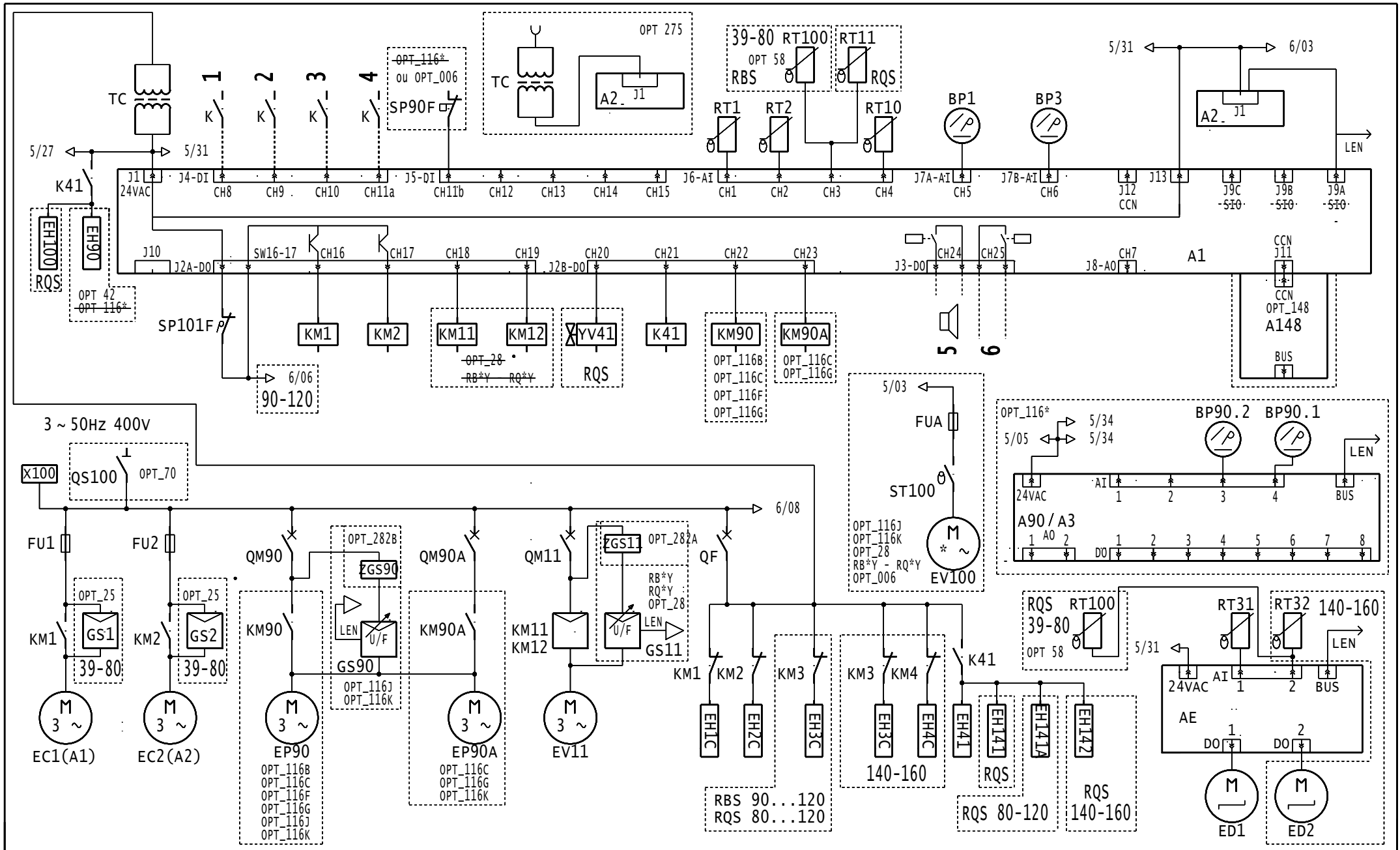
OPT_6	
OPT_25	DISPOSITIVO DE ARRANQUE A TENSION REDUCIDA
OPT_28	ARRANQUE EN INVIERNO
OPT_42	CALENTADOR DEL CIRCUITO DE AGUA DEL AVAPORADOR
OPT_58	
OPT_70	
OPT_116B	
OPT_116C	MODULO HIDRONICO DE BOMBAS GEMELAS
OPT_116F	
OPT_116G	
OPT_116J	
OPT_116K	
OPT_148	
OPT_275	
OPT_282A	
OPT_282B	

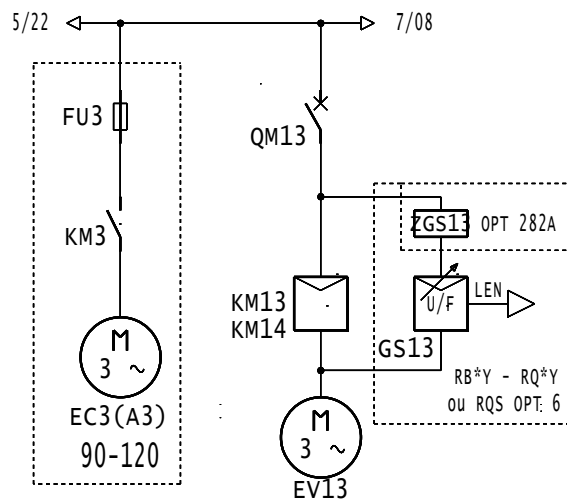
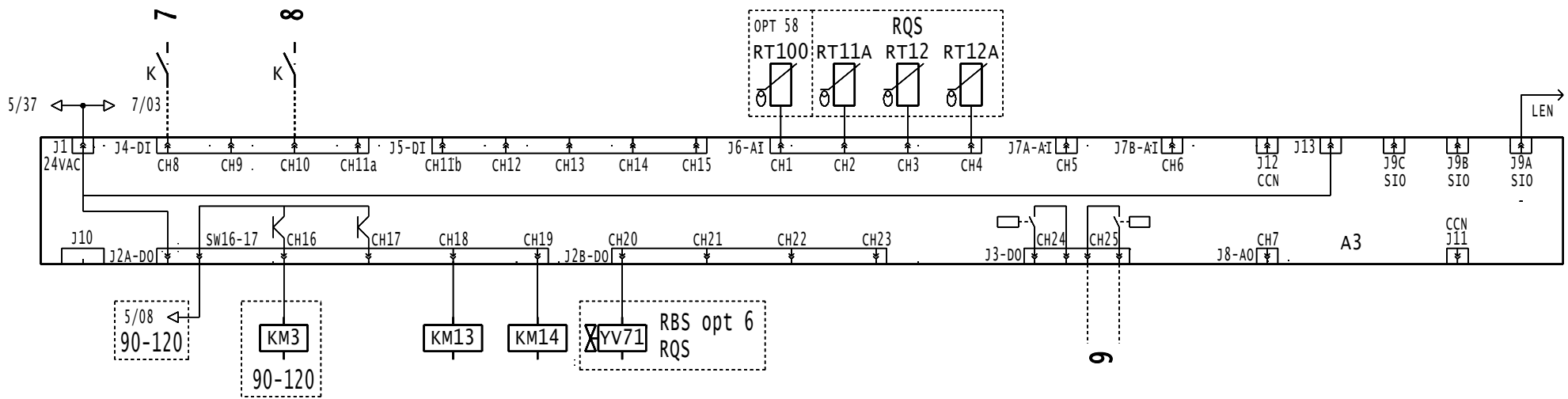
SCHEMA SIMPLIFIE
SIMPLIFIED WIRING
VEREINFACHTES SCHEMA

SEMPLICATI COLLEGAMENTI
SIMPLIFICADO CABLEDO

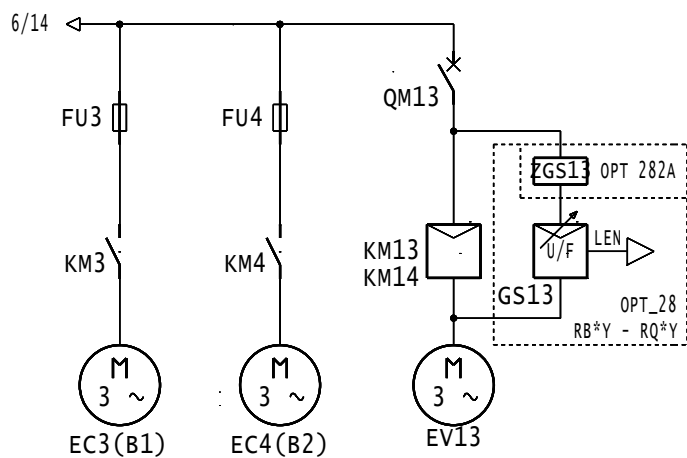
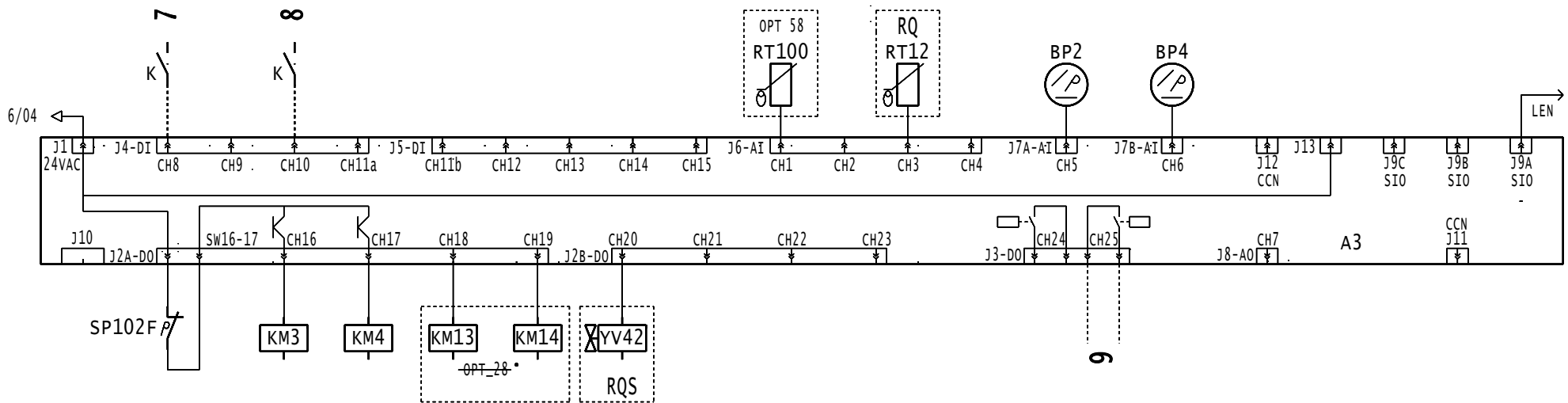
RBS/RQS 039 -> 160

	13/03/2015	4
00DCG000112200		A





01	02	03	04	05	06	07	08	09	10	11	12	13	14	15	16	17	18	19	20	21	22	23	24	25	26	27	28	29	30	31	32	33	34	35	36	37	38	39	40
SCHEMA SIMPLIFIE													SEMPLIFICATI COLLEGAMENTI													RBS/RQS 090 -> 120				Carrier		13/03/2015		6					
SIMPLIFIED WIRING													SIMPLIFICADO CABLEDO													RQS 080				00DCG000112200				A					
VEREINFACHTES SCHEMA																																							



01	02	03	04	05	06	07	08	09	10	11	12	13	14	15	16	17	18	19	20	21	22	23	24	25	26	27	28	29	30	31	32	33	34	35	36	37	38	39	40
SCHEMA SIMPLIFIE													SEMPLIFICATI COLLEGAMENTI													RBS 140 -> 160				Carrier		13/03/2015		7					
SIMPLIFIED WIRING													SIMPLIFICADO CABLEDO													RQS 140													
VEREINFACHTES SCHEMA																														00DCG000112200		A							