



I-9105R

Адресный линейный дымовой извещатель



548k/01

0832-CPD-0533

Описание

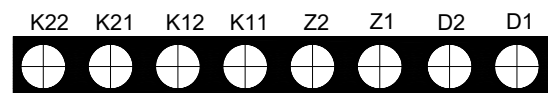
I-9105R адресный линейный дымовой извещатель может работать как в адресном шлейфе ПС GST, так и в безадресном режиме. Благодаря встроенному микропроцессору, извещатель может производить подстройку, компенсацию запыленности, а так же принимать решение о пожаре на основании сценариев развития пожара. В зависимости от условий применения, чувствительность извещателя может быть установлена при помощи программатора.

Особенности

- Широкий диапазон рабочего напряжения, большая площадь защиты.
- Встроенный микропроцессор, позволяет принимать решение о пожаре на основании сценариев развития пожара.
- Простота установки, калибровки и настройки.
- Функция самодиагностики может контролировать внутренние неисправности.
- Компенсация запыленности, смены положения и старение элементов.
- Электронная адресация
- Два уровня чувствительности
- Подключение шлейфа и питания не чувствительно к полярности

Назначение контактов и монтаж

Назначение контактов:



D1 & D2: 24В подключение питания, не чувствительно к полярности

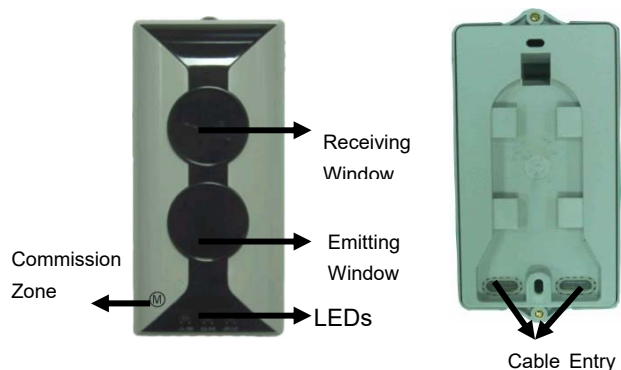
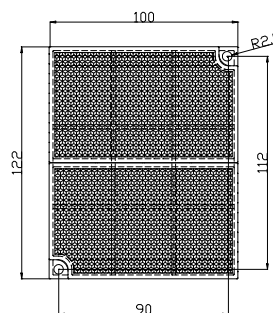
Z1 & Z2: подключение ШС (если требуется), не чувствительно к полярности

K11 & K12: НО выход «ПОЖАР», сухой контакт

K21 & K22: НЗ выход «Неисправность», сухой

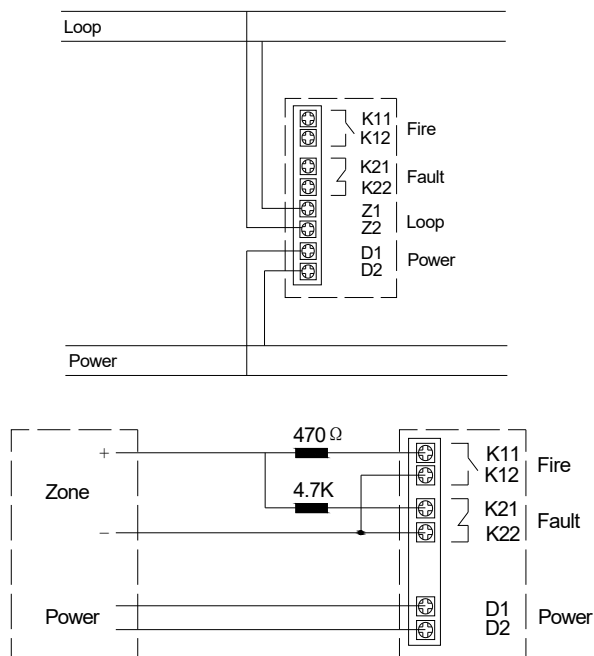
контакт

Внешний вид:



Применение

Типовые схемы подключений для работы в составе адресной ПС, а так же для работы в качестве безадресного извещателя:



Извещатель должен использоваться совместно с рефлектором. Количество рефлекторов определяется защищаемым расстоянием.

При герметизации вводных отверстий степень защиты оболочки будет достигать IP66.

Рекомендованный кабель

Не менее 1.0mm²

Сертификаты

- Стандарты: CE / CPD / EN54-12
- Сертификат: LPCB
- BS5839-1 Compliant
- WEEE & RoHS Compliant

Технические характеристики

Рабочее напряжение	24В (15В~28В)
Ток потребления в режиме настройки	≤20mA
Ток потребления в рабочем режиме	≤8mA
Ток потребления в режиме тревоги	≤12mA
Напряжение ШС	24В (15В~28В)
Угол регулировки	-6° ~ +6°
Максимальный угол отклонений	±0.5°
Уровни чувствительности	Уровень 1: 1.61dB Уровень 2: 2.31dB
Параметры рабочей среды	Температура: -10°C ~ +50°C Относительная влажность≤95%, без образования конденсата
Дальность действия	8м~100м
Материал корпуса и цвет	ABS пластик, цвет Серый
Размеры	206мм X 95мм X 95мм
Степень защиты оболочки	IP20 без герметизации вводов IP66 с герметизацией вводов
Вес	450г

Информация для заказа

Part No.	I-9105R
Наименование	Адресный линейный дымовой извещатель
Совместимое оборудование	GST200N-RU GST- IFP8-RU

Аксессуары



Part No.: I-9105R Reflector
Device Name: Рефлектор
Order Code: 4550905



Part No.: P-9910B-RU
Device name: Программатор
Order Code: 1274894