

P-9965A-RU

Сетевая карта CAN

класс А

CE

Описание

В адресной система пожарной сигнализации GST, контрольные панели могут объединяться в сеть по шине CAN. Топология интерфейса – кольцо. При обрыве кабеля работоспособность сети не нарушится.

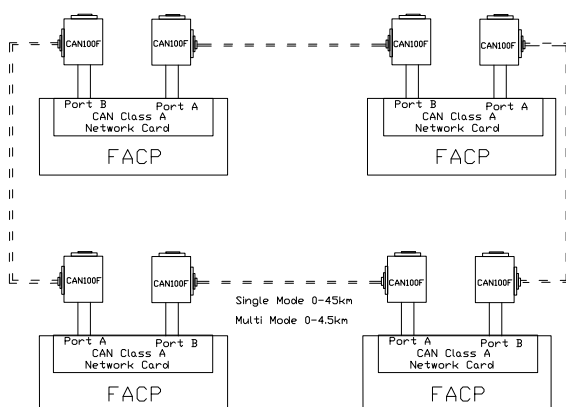
Технические характеристики

- Совместимое оборудование: GST-IFP8-RU
- Протокол связи: CAN
- Скорость передачи: 10,000bps
- Количество сетевых узлов: 250
- Максимальная длина интерфейса: 3000 м
- Топология интерфейса: Класс А (кольцо)
- WEEE & RoHS compliant

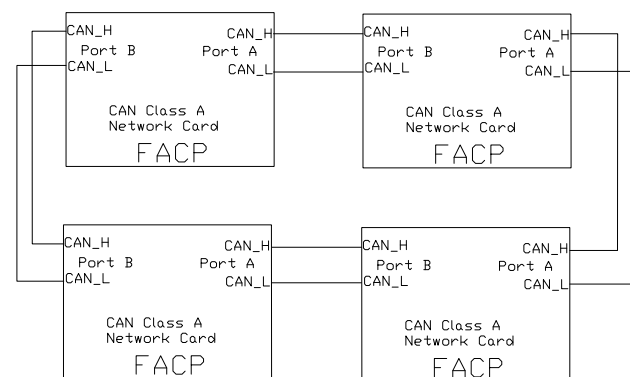
Информация для заказа

Part No.	P-9965A-RU
Наименование	Сетевая карта CAN Класс А

Схемы типовых соединений



Fiber-Optic Class A network



Standard Class A network