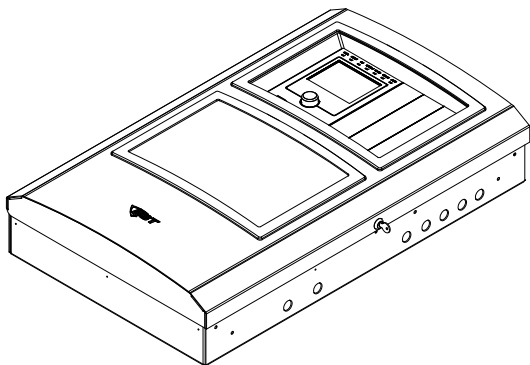




# EST3X Fire Alarm Control Panel Installation Sheet

EN ES FR PT



## EN: Installation Sheet

### Description

This document shows you how to install the components received with your EST3X Fire Alarm Control Panel, and how to power up the system. Please read the installation and power-up procedures in their entirety before proceeding.

### Installation

Install the components in the order shown in this document. Refer to Figure 1 for an exploded view of the order.

**Caution:** Circuit boards are sensitive to electrostatic discharge (ESD). To avoid damage, follow ESD handling procedures.

### Notes

- Make sure the installation location is free from construction dust and debris, and is not subject to extreme temperature ranges and excess humidity.
- Ensure sufficient floor and wall space to avoid obstructions during installation and servicing.
- When installing the cabinet, use fasteners that can support the full weight of the cabinet, including standby batteries. Be sure to tighten the fasteners firmly to prevent the cabinet from vibrating.

- Remove a panel component from its protective antistatic packaging only for inspection or installation.
- Do not install standby batteries at this time.
- Install separately ordered option cards or modules on the SFS1-CPU or backbox *before* installing the SFS1-ELEC.

### To install the EST3X:

1. Unpack the equipment and make sure it is not damaged. Be sure to remove the installation sheets from component accessory bags.
2. Install the backbox. Follow the instructions on the *CAB6B Backbox Installation Sheet* (3101764-ML).
3. Install the power supply. Follow the instructions on the *PS10-4B Power Supply Board Installation Sheet* (P/N 3101774-ML).
4. Install the chassis electronics assembly. Follow the instructions on the *SFS1-ELEC Chassis Electronics Assembly Installation Sheet* (P/N 3101766-ML).
5. Install the door. Follow the instructions on the *4X-CAB6D(R) Door Installation Sheet* (P/N 3101765-ML).

### Control panel power-up

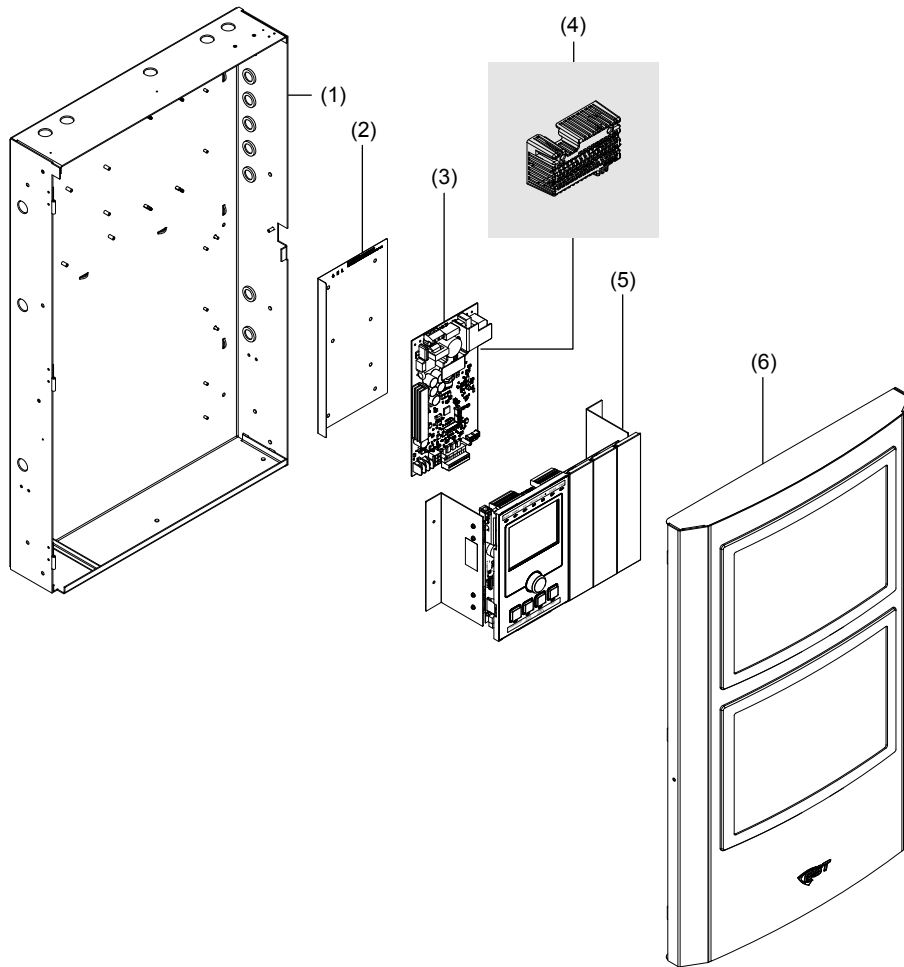
**WARNING:** Electrocutation hazard. To avoid personal injury or death, make sure the distribution circuit providing mains AC is rendered inoperative prior to connecting mains input wiring to the PS10-4B Power Supply.

### To power up the control panel:

1. Connect mains AC (primary power) to the power supply as shown in the "Mains input wiring" figure on the *PS10-4B Power Supply Board Installation Sheet*.
2. Apply power to the panel.  
The Power LED illuminates and the LCD screen turns on. Depending on your setup, events may display prior to configuration.
3. Press the Acknowledge and Panel Silence buttons on the user interface to acknowledge any events and silence the panel.

This completes the control panel power-up procedure.

Figure 1: EST3X cabinet exploded view of installation order



- (1) CAB6 Backbox
- (2) PS10-4B insulator plate
- (3) PS10-4B power supply board
- (4) PS10-4B protective cage for ULC applications only
- (5) SFS1-ELEC Chassis Electronics Assembly
- 6. 4X-CAB6D(R) Door

## Specifications

CAB6B	See the <i>CAB6B Backbox Installation Sheet</i> (P/N 3101764-ML)
PS10-4B	See the <i>PS10-4B Power Supply Board Installation Sheet</i> (P/N 3101774-ML)
SFS1-ELEC	See the <i>SFS1-ELEC Chassis Electronics Assembly Installation Sheet</i> (P/N 3101766-ML)
4X-CAB6D(R)	See the <i>4X-CAB6D(R) Door Installation Sheet</i> (P/N 3101765-ML)
Operating environment	
Temperature	32 to 120°F (0 to 49°C)
Relative humidity	0 to 93% noncondensing

## Regulatory information

Manufacturer	Edwards, A Division of UTC Fire & Security Americas Corporation, Inc. 8985 Town Center Parkway, Bradenton, FL 34202, USA
Year of manufacture	The first two digits of the date of manufacture (located on the product identification label) are the year of manufacture.
FCC compliance	This device complies with part 15 of the FCC Rules. Operation is subject to the following two conditions: (1) This device may not cause harmful interference, and (2) this device must accept any interference received, including interference that may cause undesired operation.
Environmental class	UL: Indoor dry

## Contact information

For contact information, see [www.utcfireandsecurity.com](http://www.utcfireandsecurity.com).

# ES: Hoja de instalación

## Descripción

Este documento muestra la manera de instalar los componentes recibidos con su Panel de Control de Alarmas Anti Incendio EST3X, y cómo encender el sistema. Por favor, lea completamente los procedimientos de instalación y encendido antes de continuar.

## Instalación

Instale los componentes en el orden que se muestra en este documento. Véase Figura 1 para una vista detallada del orden de instalación.

**Precaución:** Las tarjetas de circuitos son sensibles a descargas electrostáticas (ESD). Para evitar daños, siga los procedimientos de manejo de ESD.

### Notas

- Asegúrese de que la ubicación de instalación esté libre de polvo y restos de construcción, y que sea inmune a cambios extremos de temperatura y exceso de humedad.
- Asegúrese de que haya suficiente espacio del piso y pared, a fin de evitar obstrucciones durante las tareas de instalación y servicio.
- Al instalar el gabinete, utilice sujetadores que puedan soportar el peso completo del gabinete, incluyendo las baterías de respaldo. Asegúrese de apretar los sujetadores firmemente, para evitar que el gabinete vibre.
- Retire el empaque antiestático protector de los componentes del panel únicamente para inspección o instalación.
- No instale las baterías de respaldo en este momento.
- Instale las tarjetas de opción o módulos obtenidos mediante pedidos por separado en la SFS1-CPU o caja de conexiones antes de instalar la SFS1-ELEC.

### Para instalar la EST3X:

1. Desempaque el equipo y asegúrese de que no presente daños. Asegúrese de retirar las hojas de instalación de las bolsas de accesorios de componentes.
2. Instale la caja de conexiones. Siga las instrucciones que se encuentran en la *CAB6B Backbox Installation Sheet* (P/N 3101764-ML).
3. Instale la fuente de alimentación. Véase la *PS10-4B Power Supply Board Installation Sheet* (P/N 3101774-ML).
4. Instale el conjunto del chasis de electrónica. Siga las instrucciones de la *SFS1-ELEC Chassis Electronics Assembly Installation Sheet* (P/N 3101766-ML).
5. Instale la puerta. Siga las instrucciones de la *4X-CAB6D(R) Door Installation Sheet* (P/N 3101765-ML).

## Encendido del panel de control

**ADVERTENCIA:** Peligro de electrocución. Para evitar lesiones personales o la muerte, asegúrese de que el circuito de distribución que proporciona alimentación CA de la red eléctrica quede completamente fuera de operación antes de conectar el cableado de entrada de la red eléctrica a la Fuente de Alimentación de PS10-4B.

### Para encender el panel de control:

1. Conecte la CA (alimentación principal) a la fuente de alimentación, tal como se muestra en la figura "Cableado de entrada de red eléctrica" en la *PS10-4B Power Supply Board Installation Sheet*.
2. Aplique alimentación al panel. El indicador LED de alimentación se ilumina y la pantalla LCD se enciende. Dependiendo de cómo haya instalado, podrían mostrarse eventos antes de la configuración.
3. Presione el botones de Reconocimiento y Silencio de Panel que se encuentra en la interfaz de usuario para reconocer cualesquiera eventos y silenciar el panel.  
  
De esta manera culmina el procedimiento de encendido del panel de control.

## Especificaciones

CAB6B	Véase la <i>CAB6B Backbox Installation Sheet</i> (P/N 3101764-ML)
PS10-4B	Véase la <i>PS10-4B Power Supply Board Installation Sheet PS10-4B</i> (P/N 3101774-ML)
SFS1-ELEC	Véase la <i>SFS1-ELEC Chassis Electronics Assembly Installation Sheet</i> (P/N 3101766-ML)
4X-CAB6D(R)	Véase la <i>4X-CAB6D(R) Door Installation Sheet</i> (P/N 3101765-ML)
Ambiente de operación	
Temperatura	32 a 120°F (0 a 49°C)
Humedad relativa	0 a 93% sin condensación

## Información regulatoria

Fabricante	Edwards, A Division of UTC Fire & Security Americas Corporation, Inc. 8985 Town Center Parkway, Bradenton, FL 34202, USA
Año de fabricación	Los primeros dos dígitos de la fecha de fabricación (ubicada en la etiqueta de identificación del producto) representan el año de manufactura.

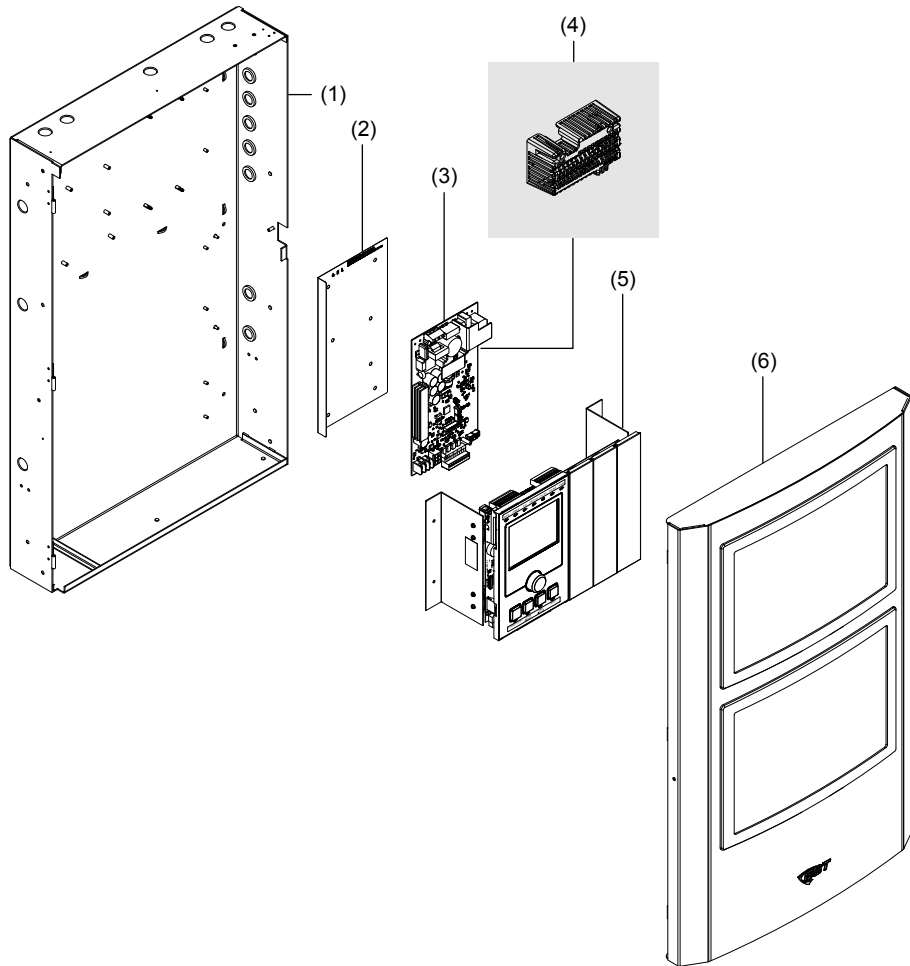
Cumplimiento con la FCC Este dispositivo cumple con la parte 15 de las Reglas de la FCC. La operación está sujeta a las dos condiciones siguientes: (1) Este dispositivo no puede causar interferencia dañina y (2) este dispositivo debe aceptar cualquier interferencia recibida que pueda causar una operación no deseada.

Clase ambiental UL: Ambientes interiores secos

## Información de contacto

Para información de contacto, véase [www.utcfireandsecurity.com](http://www.utcfireandsecurity.com).

Figura 1: Vista detallada del orden de instalación de EST3X



- (1) Caja de conexiones de CAB6
- (2) Placa aislante de PS10-4B
- (3) Tarjeta de alimentación de PS10-4B
- (4) Caja protectora de PS10-4B únicamente para aplicaciones ULC
- (5) Conjunto del chasis de electrónica de SFS1-ELEC
- (6) Puerta de 4X-CAB6D(R)

# FR: Fiche d'installation

## Description

Ce document vous explique comment installer les composants reçus avec le panneau de commande de l'alarme-incendie EST3X et comment mettre le système sous tension. Veuillez lire les procédures d'installation et de mise sous tension intégralement avant de poursuivre.

## Installation

Installez les composants dans l'ordre indiqué dans ce document. Reportez-vous à la Figure 1 pour obtenir une vue éclatée de l'ordre.

**Mise en garde :** Les cartes de circuits imprimés sont sensibles aux décharges électrostatiques (ESD). Observez les consignes de sécurité relatives aux ESD pour éviter tout dommage.

### Remarques

- Assurez-vous que l'emplacement de l'installation est dépourvu de poussière et de débris de construction et n'est pas affecté par des plages de température extrêmes et une humidité excessive.
- Assurez-vous de disposer de suffisamment d'espace au sol et d'espace mural pour éviter les encombrements pendant l'installation et l'entretien.
- Lors de l'installation de l'armoire, utilisez des pièces de fixation qui peuvent supporter le poids total de l'armoire, y compris celui des batteries de secours. Assurez-vous de serrer solidement les pièces de fixation afin d'empêcher l'armoire de vibrer.
- Retirez un composant de panneau de son emballage de protection antistatique uniquement à des fins d'inspection ou d'installation.
- N'installez pas encore les batteries de secours.
- Installez les cartes ou les modules d'options commandés séparément sur la carte SFS1-CPU ou sur le boîtier arrière *avant* d'installer le châssis électronique SFS1-ELEC.

### Pour installer le panneau de commande EST3X :

- Déballer l'équipement et assurez-vous qu'il n'est pas endommagé. Retirez les fiches d'installation des sacs d'accessoires des composants.
- Installez le boîtier arrière. Suivez les instructions figurant sur la *CAB6B Backbox Installation Sheet* (P/N 3101764-ML).
- Installez le bloc d'alimentation. Suivez les instructions figurant sur la *PS10-4B Power Supply Board Installation Sheet* (P/N 3101774-ML).

- Installez le châssis électronique. Suivez les instructions figurant sur la *SFS1-ELEC Chassis Electronics Assembly Installation Sheet* (P/N 3101766-ML).
- Installez la porte. Suivez les instructions figurant sur la *4X-CAB6D(R) Door Installation Sheet* (P/N 3101765-ML).

## Mise sous tension du panneau de commande

**AVERTISSEMENT :** Risque d'électrocution. Pour éviter tout dommage corporel ou danger de mort, assurez-vous que le circuit de distribution fournissant le courant alternatif du secteur est rendu inopérant avant de brancher le câblage de l'entrée secteur à l'alimentation PS10-4B.

### Pour mettre le panneau de commande sous tension :

- Branchez le courant alternatif du secteur (alimentation primaire) au bloc d'alimentation tel que présenté sur la figure intitulée « Câblage de l'entrée secteur » de la *PS10-4B Power Supply Board Installation Sheet*.
- Alimentez le panneau. Le voyant DEL d'alimentation s'éclaire et l'écran à cristaux liquides s'allume. En fonction de votre installation, les événements peuvent s'afficher avant la configuration.
- Appuyez sur le bouton Accusé de Réception et Silence Panneau situé sur l'interface utilisateur pour confirmer des événements et pour mettre le panneau sous silence.

Cette opération termine la procédure de mise sous tension du panneau de commande.

## Caractéristiques techniques

CAB6B	Voir la <i>CAB6B Backbox Installation Sheet</i> (P/N 3101764-ML)
PS10-4B	Voir la <i>PS10-4B Power Supply Board Installation Sheet</i> (P/N 3101774-ML)
SFS1-ELEC	Voir la <i>SFS1-ELEC Chassis Electronics Assembly Installation Sheet</i> (P/N 3101766-ML)
4X-CAB6D(R)	Voir la <i>4X-CAB6D(R) Door Installation Sheet</i> (P/N 3101765-ML)

Environnement de fonctionnement	
Température	0 à 49°C (32 à 120 °F)
Humidité relative	0 à 93 % sans condensation

## Information réglementaire

Fabricant	Edwards, A Division of UTC Fire & Security Americas Corporation, Inc. 8985 Town Center Parkway, Bradenton, FL 34202, USA
Année de fabrication	Les deux premiers chiffres de la date de fabrication (sur l'étiquette d'identification du produit) correspondent à l'année de fabrication.

Conformité à la norme FCC

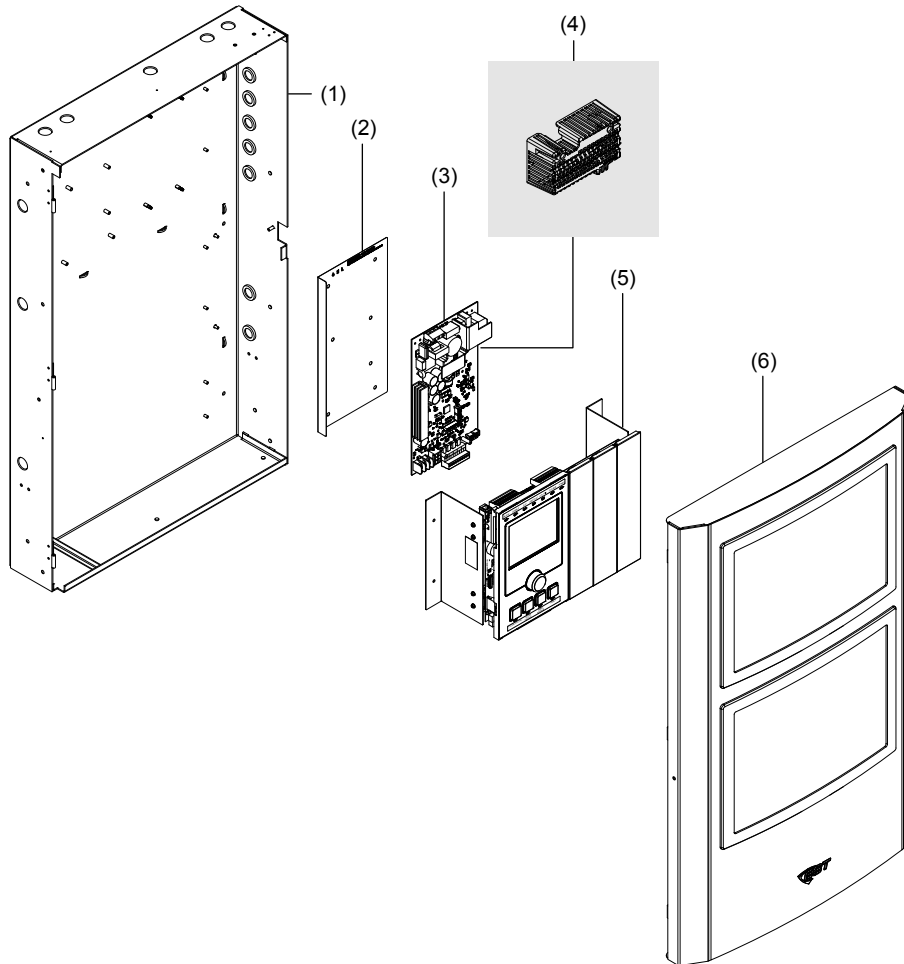
Ce dispositif est conforme à la partie 15 des règles FCC. Son fonctionnement est soumis aux deux conditions suivantes : (1) ce dispositif ne doit pas causer d'interférences nuisibles et (2) il doit accepter toutes les interférences reçues, y compris celles qui sont susceptibles d'entraîner un fonctionnement indésirable.

Classe de service UL : milieu intérieur sec

## Coordonnées

Pour obtenir nos coordonnées, consultez le site Web [www.utcfireandsecurity.com](http://www.utcfireandsecurity.com).

Figure 1 : Vue éclatée de l'ordre d'installation de l'armoire EST3X



- (1) Boîtier arrière CAB6
- (2) Plaque isolante PS10-4B
- (3) Carte d'alimentation PS10-4B
- (4) Dispositif de protection du bloc d'alimentation PS10-4B pour les applications ULC uniquement
- (5) Châssis électronique SFS1-ELEC
- (6) Porte 4X-CAB6D(R)

## Descrição

Esse documento mostra como instalar os componentes recebidos com seu Painel de Controle de Alarme de Incêndio EST3X, e como ativar o sistema. Por favor, leia os procedimentos de instalação e ativação em sua totalidade antes de prosseguir.

## Instalação

Instale os componentes na ordem mostrada nesse documento. Consulte a Figura 1 para um esquema da ordem.

**Cuidado:** Placas de circuito são sensíveis a descargas eletrostáticas (ESD). Para evitar danos, siga procedimentos de manuseio ESD.

### Notas

- Assegure-se que o local de instalação é livre de poeira e detritos de construção, e é imune a variações extremas de temperatura e excesso de umidade.
- Garanta espaço de chão e parede suficiente para evitar obstruções durante instalação e manutenção.
- Ao instalar o gabinete, use fixadores que podem aguentar o peso total do gabinete, incluindo baterias de reserva. Tenha certeza de apertar os fixadores firmemente para prevenir a vibração do gabinete.
- Remova um componente do painel de sua embalagem protetora anti-estática, somente para inspeção ou instalação.
- Não instale as baterias de reserva nesse momento.
- Instale cartões de opção ou módulos pedidos separadamente na SFS1-CPU ou caixa *antes* de instalar o SFS1-ELEC.

### Para instalar o EST3X:

1. Desempacote o equipamento e certifique-se de que não está danificado. Assegure-se de ter removido os manuais de instalação das sacolas acessórias de componentes.
2. Instale a caixa. Siga as instruções no *CAB6B Backbox Installation Sheet* (P/N 3101764-ML).
3. Instale o cartão de alimentação. Siga as instruções no *PS10-4B Power Supply Board Installation Sheet* (P/N 3101774-ML).
4. Instale o conjunto do chassi eletrônico. Siga as instruções no *SFS1-ELEC Chassis Electronics Assembly Installation Sheet* (P/N 3101766-ML).
5. Instale a porta. Siga as instruções no *4X-CAB6D(R) Door Installation Sheet* (P/N 3101765-ML).

## Ligando o painel de controle

**AVISO:** Perigo de eletrocussão. Para evitar ferimentos ou morte, tenha certeza de que o circuito de distribuição que provê fiação AC está inoperante, antes de conectar a fiação de entrada da Fonte de Alimentação PS10-4B.

### Para ligar o painel de controle:

1. Conecte a fiação AC (força primária) à fonte de alimentação como mostrado na figura "Ligação da fiação de entrada" no *PS10-4B Power Supply Board Installation Sheet*.
2. Ligue o painel. O LED de força se ilumina e a tela de LCD liga. Dependendo da configuração, eventos podem ser exibidos antes da configuração.
3. Pressione e botões Reconhecer e Silenciar Painel na interface do usuário para confirmar qualquer evento e silenciar o painel.

Isso completa o procedimento de ligar o painel de controle.

## Especificações

CAB6B	Ver o <i>CAB6B Backbox Installation Sheet</i> (P/N 3101764-ML)
PS10-4B	Ver o <i>PS10-4B Power Supply Board Installation Sheet</i> (P/N 3101774-ML)
SFS1-ELEC	Ver o <i>SFS1-ELEC Chassis Electronics Assembly Installation Sheet</i> (P/N 3101766-ML)
Porta 4X-CAB6D(R)	Ver o <i>4X-CAB6D(R) Door Installation Sheet</i> (P/N 3101765-ML)
Ambiente de operação	
Temperatura	0 a 49°C (32 a 120°F)
Umidade relativa	0 a 93% não condensado

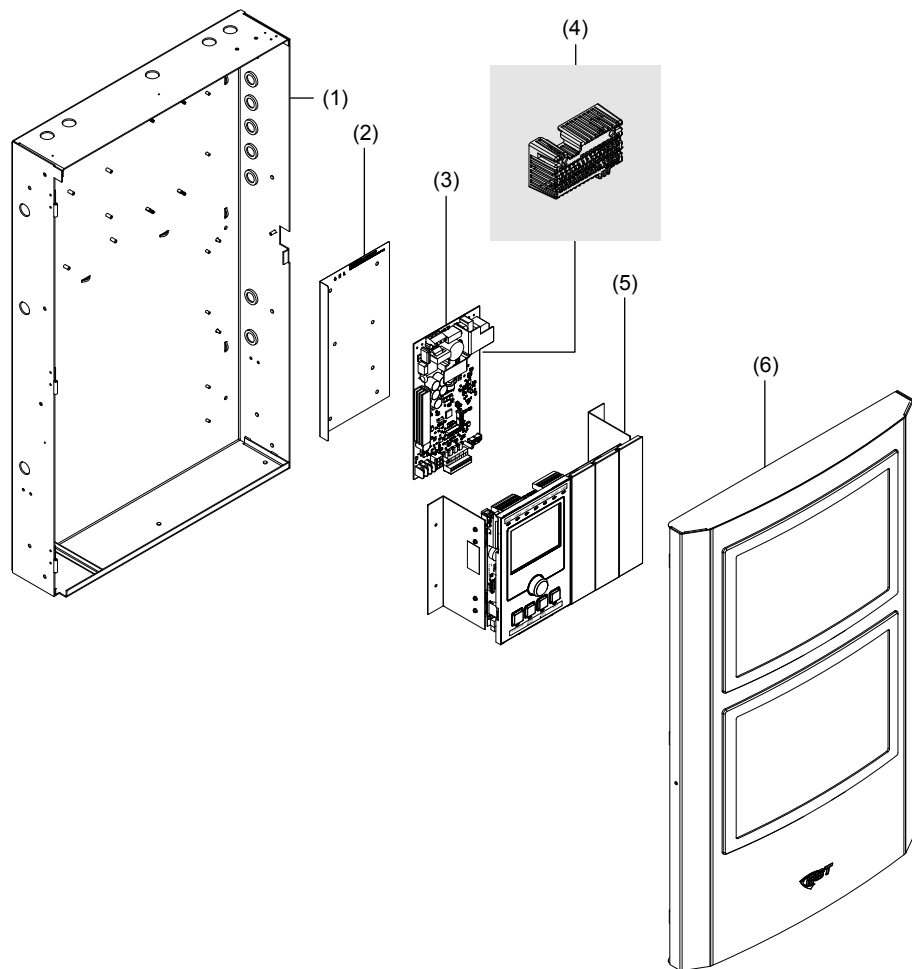
## Informações de regulamentação

Fabricante	Edwards, A Division of UTC Fire & Security Americas Corporation, Inc. 8985 Town Center Parkway, Bradenton, FL 34202, USA
Ano de fabricação	Os dois primeiros dígitos da data de produção (localizada na etiqueta de identificação do produto) são o ano de fabricação.
de acordo com FCC	Esse aparelho está de acordo com a parte 15 das Regras FCC. Operação é sujeita as seguintes condições: (1) Este aparelho não pode causa interferência danosa e (2) este aparelho precisa aceitar todas as interferências recebidas, inclusive a interferência que pode causar operação indesejável.
Classe ambiental	UL: Interior seco

## Informação de contato

Para informação de contato, veja [www.utcfireandsecurity.com](http://www.utcfireandsecurity.com).

Figura 1: Gabinete EST3X - esquema da ordem de instalação



- (1) Caixa CAB6
- (2) Placa isolante PS10-4B
- (3) Cartão fonte de alimentação PS10-4B
- (4) Gaiola protetora PS10-4B apenas para aplicações ULC
- (5) Conjunto do Chassi Eletrônico SFS1-ELEC
- (6) Porta 4X-CAB6D(R)